

14012026-2.0



**ПАСПОРТ И РУКОВОДСТВО
ПО ЭКСПЛУАТАЦИИ
Машина подметальная
TOR G100**





Оглавление

1. Описание и работа	3
1.1 Назначение изделия	3
1.2 Основные характеристики	4
2. Использование по назначению	4
2.1 Меры предосторожности	4
2.3 Техническое обслуживание, использование и хранение	5
2.5 Распространенные неисправности и способы их устранения	15
3. Гарантийные обязательства	16



ВНИМАНИЕ! Вся информация, приведенная в данном руководстве, основана на данных, доступных на момент печати. Производитель оставляет за собой право вносить изменения в конструкцию изделия без предварительного уведомления, если эти изменения не ухудшают потребительских свойств и качества продукции.

1. Описание и работа

1.1 Назначение изделия

Ручная подметальная машина TOR G100 с электроприводом щеточного механизма — это новое поколение уборочных машин. Она не нуждается в механической и электрической энергии. Машина приводится в движение силой сопровождающего оператора.

При уборке мусор утилизируется в специальный мусорный бак. Передние и задние щетки машины регулируются в соответствии с качеством поверхности и размерами мусора. Это позволяет достичь наилучшего эффекта очистки. Рукоятка имеет подвижную регулирующую конструкцию, которая может настраиваться под пользователей разного роста, и может быть сложена для хранения в вертикальном положении, что экономит место при хранении и транспортировке. Контейнер для мусора выполнен из химически стойкого материала и способен выдерживать попадание мусора с масляным, кислотным, щелочным загрязнением, а также попадание стекла и небольших камней. Основные части машины изготовлены из износостойкого пластика, устойчивого к деформации.

Данная машина имеет современную форму, проста в использовании, экологична и обеспечивает эффективность уборки, в 4–6 раз большую, чем традиционная ручная метла. Подметальная машина особенно подходит для улицы, торговых центров, парков, дворов, школ, мастерских и т. д. Она не подходит для использования на складах и крупных объектах промышленности.

Данное руководство содержит инструкции по использованию изделия и необходимую информацию для его правильной и безопасной эксплуатации. Сохраните данное руководство для дальнейшего использования!

ВНИМАНИЕ! Владелец и пользователь изделия должны прочесть данное руководство и понять все инструкции в нем до начала его эксплуатации.

ВНИМАНИЕ! Эксплуатация и обслуживание изделия должны производиться в соответствии с инструкциями, представленными в данном руководстве. Другие виды эксплуатации рассматриваются как несоответствующие техническим параметрам и могут причинить вред людям, изделию или имуществу. Изделие не следует эксплуатировать в пожароопасных или взрывоопасных зонах, местах с высоким риском коррозии или высокой концентрацией пыли.

Ответственность владельца

В настоящем руководстве по эксплуатации под «владельцем» подразумевают любое физическое или юридическое лицо, которое либо само использует изделие, либо его используют от его имени. В отдельных случаях (например, при лизинге или аренде) владельцем считается лицо, которое в соответствии с действующим договором между владельцем и пользователем изделия выполняет обязанности по эксплуатации.

Владелец должен гарантировать, что изделие используется только в целях, для которых оно предназначено, и что опасность для жизни и здоровья пользователя и третьих сторон исключена. Кроме того, необходимо соблюдать правила техники безопасности, а также правила эксплуатации, обслуживания и ремонта. Владелец должен гарантировать, что все пользователи изделия ознакомились с данным руководством по эксплуатации и поняли его.

В случае несоблюдения руководства по эксплуатации гарантийные условия могут быть аннулированы. То же самое относится к случаям, когда пользователь или третьи лица не по назначению используют изделие без разрешения отдела по обслуживанию клиентов изготовителя.

Монтаж дополнительного оборудования

Монтаж или установка дополнительного оборудования, которое влияет на эксплуатационные характеристики изделия, требует письменного разрешения изготовителя.

1.2 Основные характеристики

Модель		TOR G100	
Артикул		1050756	
1. Основные характеристики			
1.1	Тип управления		Сопровождаемая
1.2	Тип передвижения		Ручное
1.3	Тип привода щеток		Электропривод
1.4	Ширина уборки	мм	1050
1.5	Объем мусорного бака	л	70
1.6	Объем бака для воды	л	5
2. Производительность			
2.1	Производительность	м ² /ч	3680
2.2	Скорость движения	км/ч	до 4
3. Параметры аккумулятора			
3.1	Тип аккумулятора		Li-ion
3.2	Напряжение и емкость аккумулятора	В/Ач	12/25
3.3	Время непрерывной работы	ч	2,5
3.4	Время полного заряда аккумулятора	ч	5
4. Электрические характеристики			
4.1	Мощность двигателя всасывания	кВт	0.03
4.2	Мощность двигателя основной щетки	кВт	0.2
4.3	Мощность водяного насоса	кВт	0.03
5. Габаритные размеры и вес			
5.1	Ширина основной щетки	мм	480
5.2	Диаметр боковой щетки	мм	360
5.3	Общая длина	мм	1300
5.4	Общая ширина	мм	810
5.5	Высота	мм	460
5.6	Вес	кг	32
6. Прочее			
6.1	Габариты упаковки (длина x ширина x высота)	мм	950 x 810 x 460
6.2	Диаметр отверстия водной форсунки	мм	0.4

2. Использование по назначению**2.1 Меры предосторожности****Важно**

- Не используйте машину в дождливую погоду!
- Не промывайте машину водой!
- При первом включении включите насос, ослабьте сопло для выпуска воздуха, дождитесь распыления воды и затем затяните сопло.

Перед использованием

1. При обнаружении повреждений при транспортировке сразу уведомите продавца.
2. Ознакомьтесь с инструкцией и убедитесь в исправности машины.
3. Не используйте машину для уборки вредных, горящих или горячих веществ.
4. Запрещено применять машину для уборки пола с водой или маслом, также уберите шнуры и провода из зоны уборки перед началом работы.
5. Избегайте уклонов и езды на одном колесе, чтобы не повредить машину.
6. При обращении с острыми предметами (стекло, металл) используйте перчатки.

Эксплуатация и уход

1. Следите за безопасностью: будьте внимательны к окружающим, особенно к детям.
2. Регулируйте высоту щеток в зависимости от поверхности — слишком высокая щетка не уберет мусор, слишком низкая приведет к повышенному износу и увеличению сопротивления при работе.
3. Ручку затягивайте умеренно, чтобы избежать повреждений.
4. После работы поднимите боковую щетку и опустите основную щетку в нижнее положение; при хранении защищайте воздействия влаги.
5. Техническое обслуживание доверяйте только специалистам; используйте оригинальные запчасти для надежной работы.



Эти рекомендации обеспечат безопасную, эффективную и долговечную работу вашей машины.

2.3 Техническое обслуживание, использование и хранение

1. Техническое обслуживание подметальной машины должно производиться персоналом, обладающим профессиональными знаниями, с использованием запасных частей, предоставленных производителем.

2. После использования машины своевременно проверяйте щетки и колеса машины, убирайте запутавшиеся в них ленты, нити, ткань и другой мусор.

3. Храните машину в сложенном виде в сухом помещении, недоступном для детей.

4. Транспортируйте машину в заводской упаковке. Не допускайте падения, опрокидывания коробки с машиной, падения на нее тяжелых предметов.

Внимание

Надевайте перчатки перед опустошением контейнера для мусора! Осколки стекла, металлические детали или другой острый мусор, собранный машиной, могут повредить кожу рук.

Комплектация

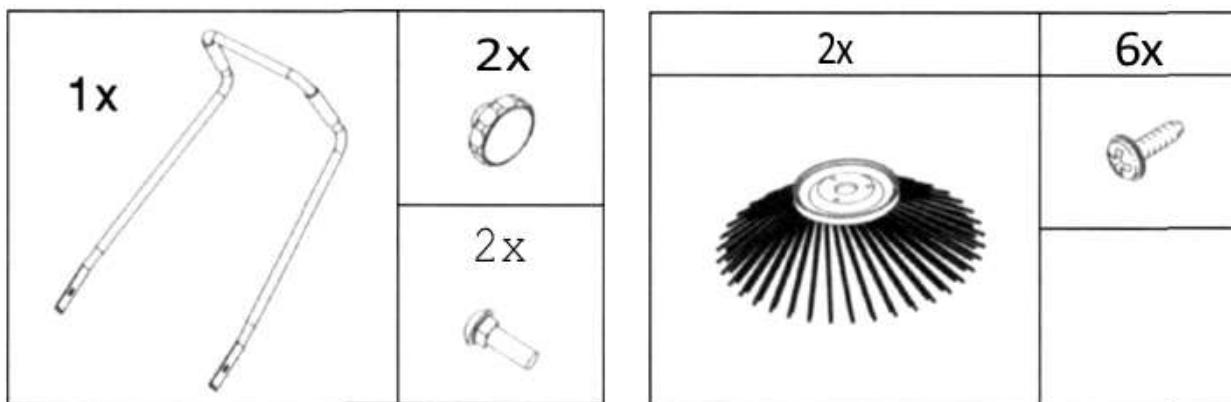


Рис. 1 и 2

1. Ручка управления – 1 шт;
2. Крепление ручки (барашек) – 2 шт;
3. Болт крепления – 2 шт;
4. Щетка боковая – 2 шт;
5. Винт – 6 шт;
6. Инструкция по эксплуатации – 1 шт.



Схема сборки

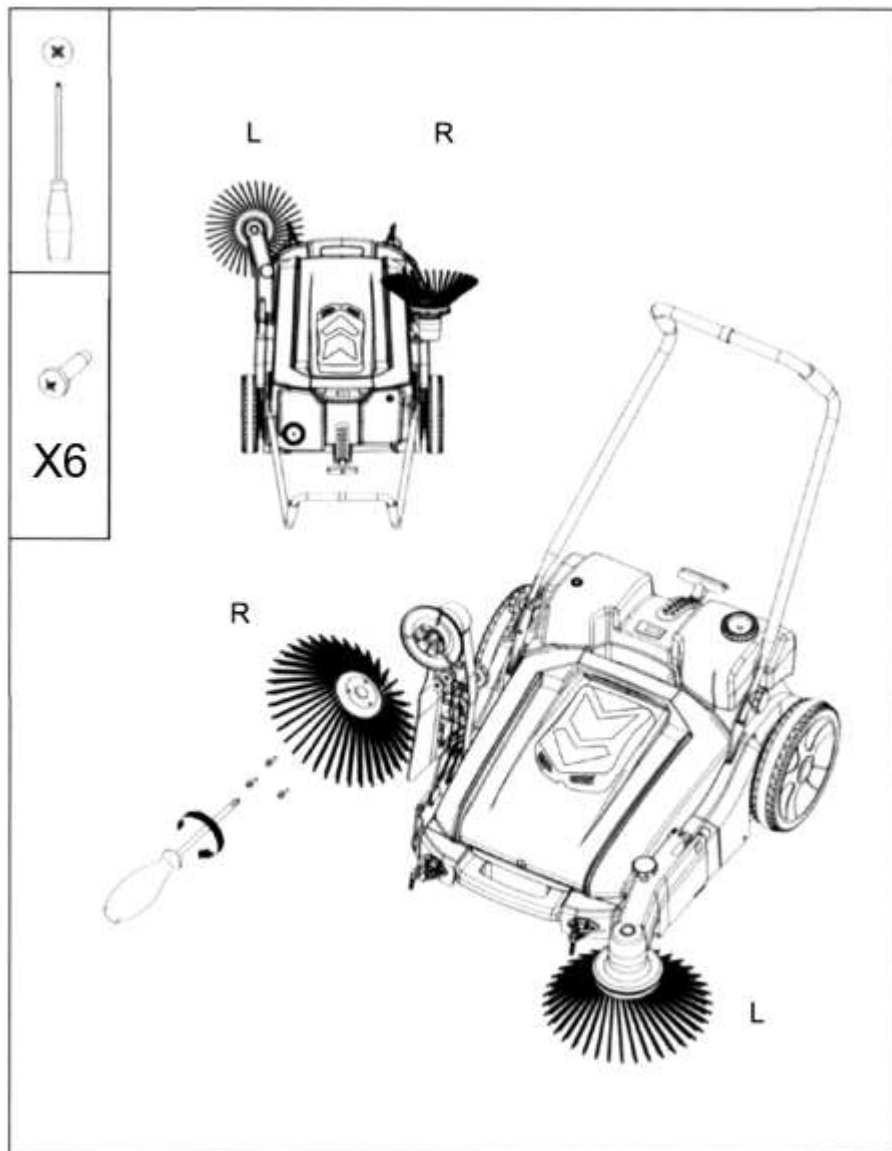


Рис. 3

Определение и установка передних щеток по надписям на этикетках

1. Определение щеток

На этикетках передних щеток указано «Left» (левая) и «Right» (правая).

- Щетка с надписью «Left» предназначена для левой стороны устройства.
- Щетка с надписью «Right» предназначена для правой стороны.

2. Установка щеток

- Установите щетку с надписью «Left» на левую часть, как показано на схеме.
 - Установите щетку с надписью «Right» на правую часть согласно схеме.
- Это гарантирует правильную работу и оптимальную эффективность уборки.

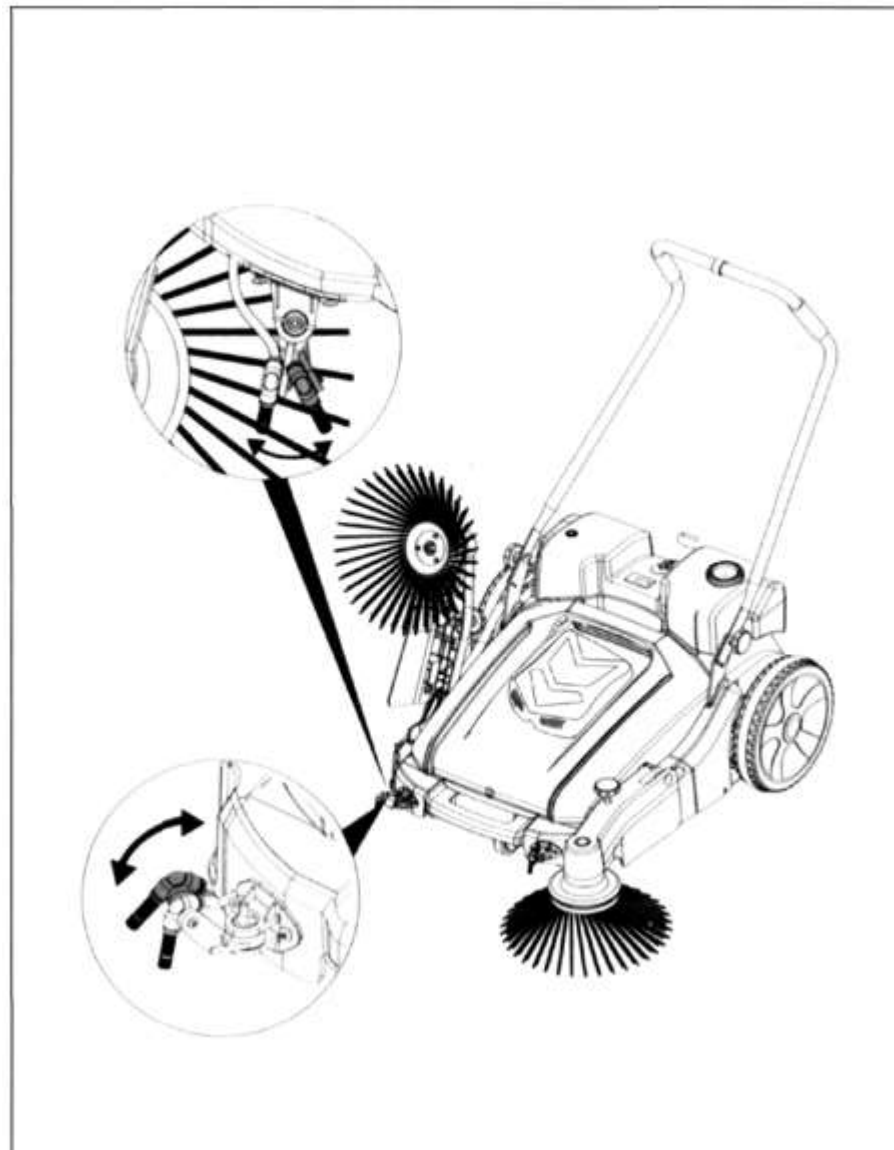


Рис. 4

Регулировка высоты щеток

Для корректной работы передних щеток важно правильно выполнять регулировку их положения по высоте.

- Цель регулировки — обеспечить ровный контакт щеток с поверхностью для эффективной уборки и минимального износа.

- Регулировка вверх — поднимает щетку, уменьшая давление на пол, что подходит для деликатных или неровных поверхностей.

- Регулировка вниз — опускает щетку ближе к поверхности, увеличивая давление и улучшая сбор пыли и мусора на ровных и твердых покрытиях.

Как выполнить регулировку:

1. Найдите фиксирующий механизм или винт на креплении щетки.
2. Ослабьте фиксатор, осторожно поднимите или опустите щетку в нужное положение.
3. Зафиксируйте щетку, проверяя, чтобы она не шаталась и имела стабильный контакт с поверхностью.
4. Перед началом работы протестируйте регулировку на нескольких участках для оптимального результата.

Правильная регулировка высоты продлевает срок службы щеток и повышает эффективность уборки.

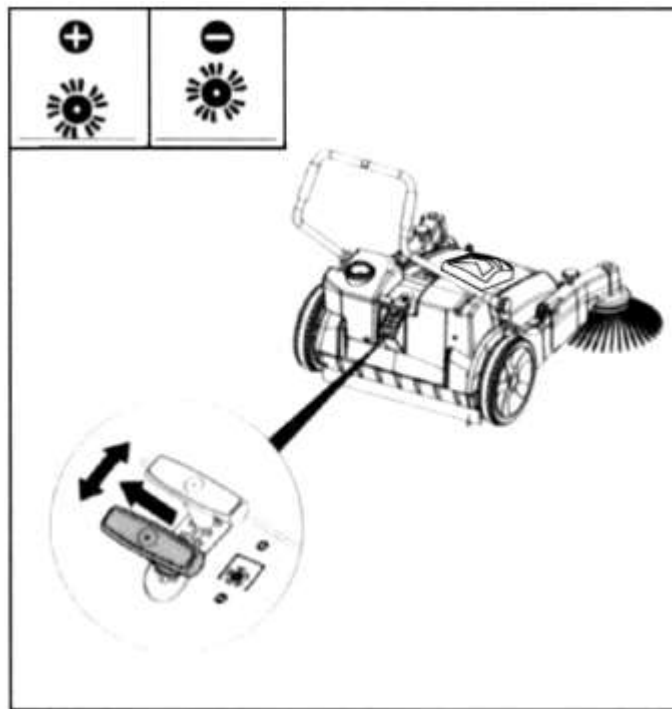


Рис. 5

Регулировка основной щетки

Для настройки положения основной щетки используется специальная ручка регулировки:

- Перемещение в сторону "+" — опускает щетку вниз, увеличивая контакт с поверхностью. Это улучшает сбор пыли и мусора на ровных и твердых полах.

- Перемещение в сторону "-" — поднимает щетку вверх, снижая давление на поверхность. Такой режим подходит для деликатных покрытий или для предотвращения преждевременного износа щетки.

Правильная регулировка обеспечивает оптимальную эффективность уборки и продлевает срок службы щетки. После настройки проверьте работу щетки на разных участках пола для достижения наилучшего результата.



Рис. 6

Регулировка передней щетки

- Поворот ручки по часовой стрелке поднимает боковую щетку, что уменьшает ее давление на поверхность и снижает износ.

- Поворот ручки против часовой стрелки опускает щетку вниз, увеличивая контакт с полом для лучшей очистки.

Правильная настройка передней щетки позволяет оптимизировать эффективность уборки и продлить срок службы щетки, особенно на разных типах покрытий.

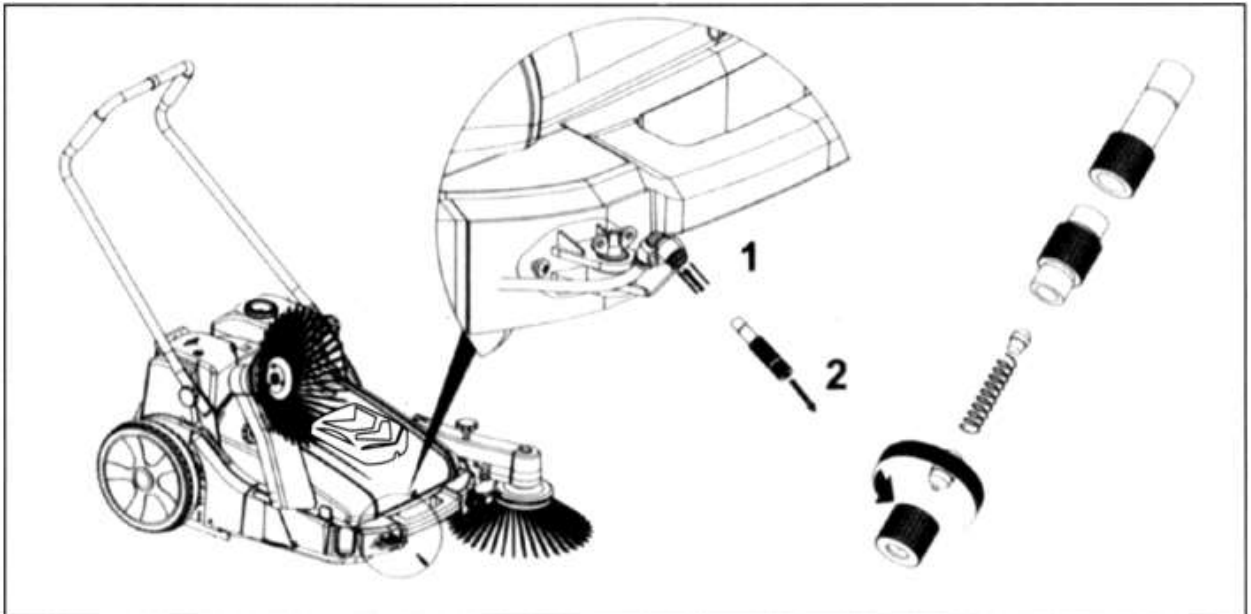


Рис. 7

Снятие насадки для очистки или замены

1. Нажмите на защелку на переднем конце L-образного соединителя большим и указательным пальцами.

2. Потяните насадку наружу.

3. Очистите или замените насадку при необходимости.

4. Вставьте насадку обратно до щелчка, чтобы закрепить ее.

Такой способ позволяет легко проводить техническое обслуживание и обеспечивает надежное крепление насадки.

Чтобы предотвратить неисправность насадки

- Используйте только водопроводную воду при очистке.

- Не используйте грязную воду или воду из других источников.

- При использовании воды не лейте ее на выключатель и электрические компоненты, так как это может привести к поломке устройства.

Соблюдение этих правил поможет сохранить корректную работу щеток и предотвратить повреждения машины.

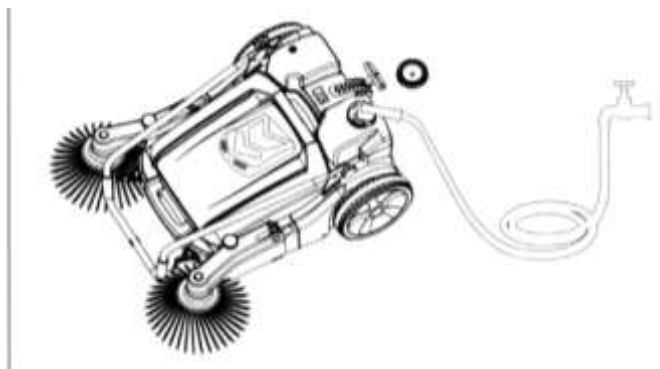


Рис. 8

Инструкции по зарядке аккумулятора и обслуживанию устройства

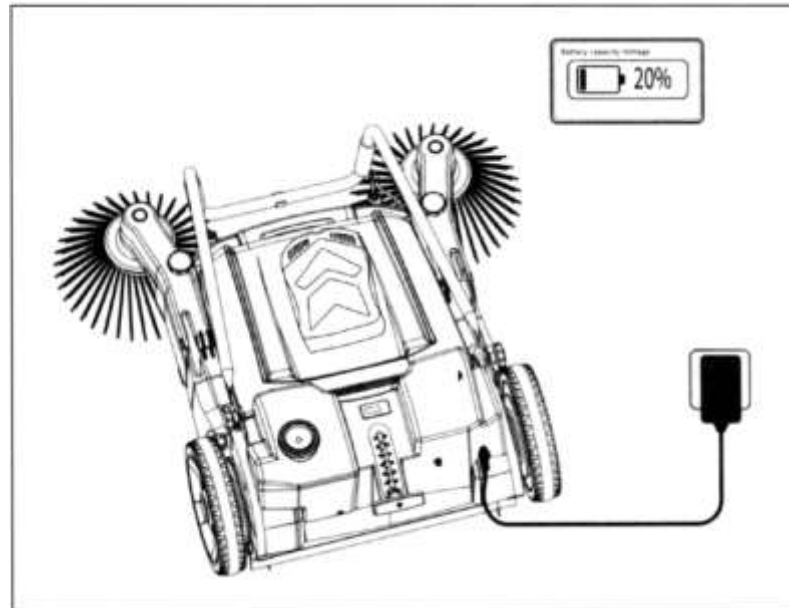


Рис. 9

1. Используйте только оригинальное зарядное устройство с входным напряжением 220В.
2. Опасность поражения электрическим током! Заряжайте устройство только в помещении!
3. Перед первым использованием машину необходимо зарядить.
4. При уровне заряда аккумулятора ниже 20% обязательно зарядите батарею.
5. Чтобы продлить срок службы аккумулятора, если устройство не используется более месяца, рекомендуется заряжать аккумулятор раз в месяц.
6. При подключении к зарядному устройству сначала подключите его к машине, затем к сети.
7. После полной зарядки сначала отключите устройство от сети, затем отсоедините зарядное устройство от машины. При подключении питания зарядного устройства загорится красный индикатор, и начнется зарядка.
8. Зеленый индикатор показывает, что батарея полностью заряжена. После полной зарядки отключайте зарядное устройство вовремя.
9. Если температура ниже 0 °С или при подготовке к хранению, слейте воду из бака и трубок. Включение водяного насоса после замерзания воды внутри машины приводит к повреждению насоса.
10. Для слива воды снимите сливную пробку, подставьте емкость под сливное отверстие, дождитесь полного опорожнения бака, затем закрутите пробку обратно. Соблюдение этих правил обеспечит безопасность и продлит срок службы вашего устройства и аккумулятора.



Правила эксплуатации устройства

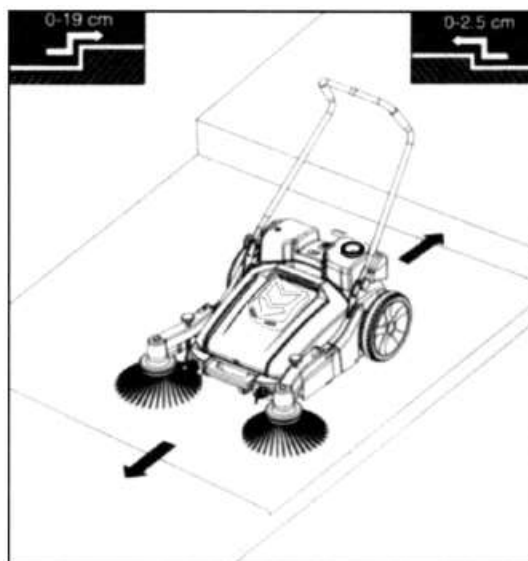


Рис. 10

- Максимальная высота порога при преодолении ступенек не должна превышать 19 см.
- Для движения задним ходом устройство должно быть направлено вперед.
- Разница высот при уборке поверхности не должна превышать 2,5 см.
- Ручка имеет три положения регулировки угла наклона.

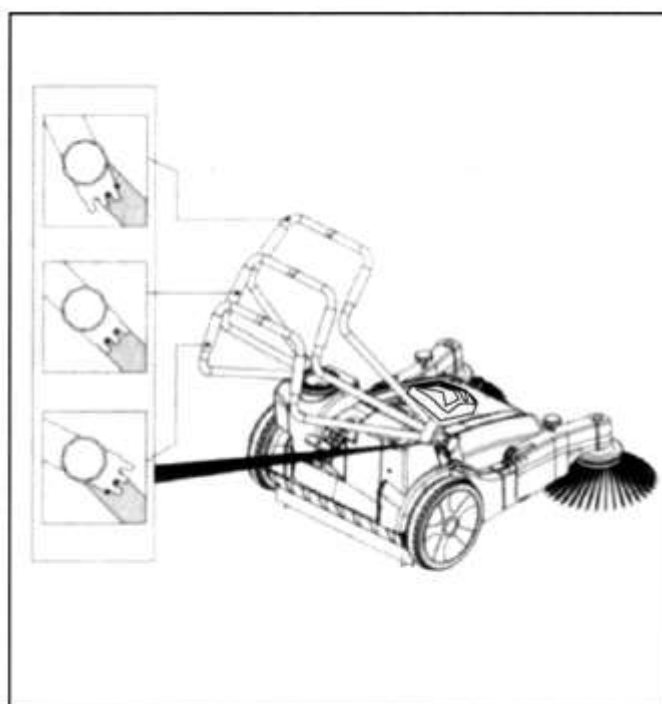


Рис. 11



Разборка и установка основной щетки

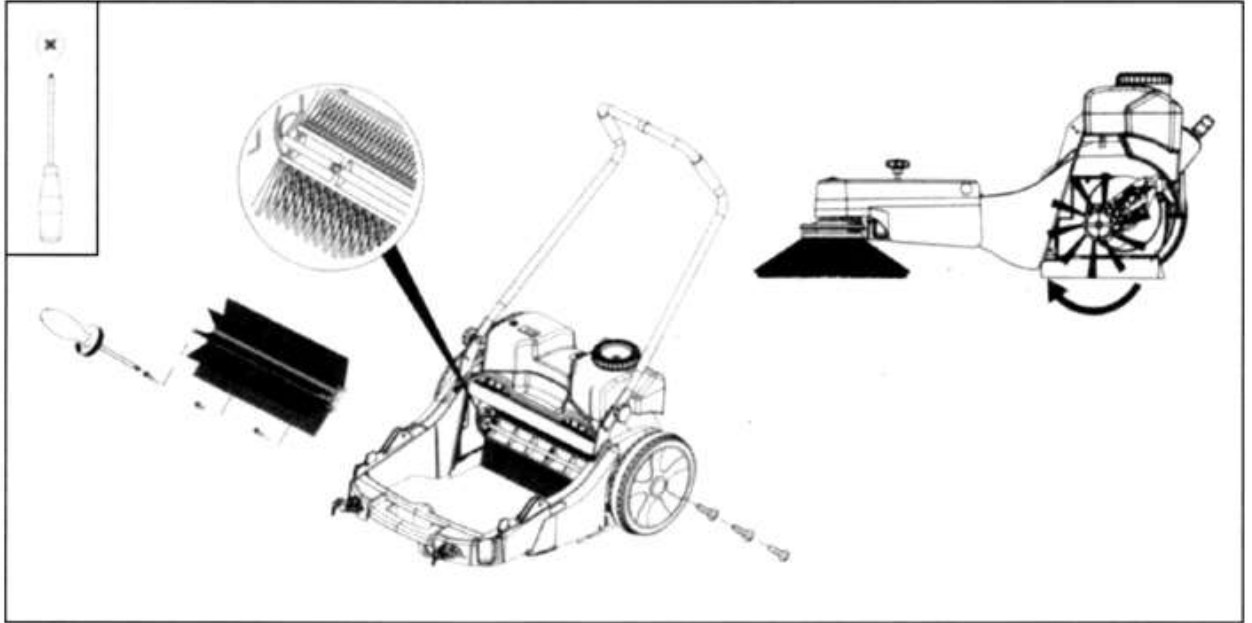


Рис. 12

1. Разборка основной щетки
 - Выключите устройство и отключите его от сети.
 - Найдите крепления или защелки, которые фиксируют основную щетку.
 - Аккуратно снимите фиксирующие элементы (обычно это защелки или винты).
 - Осторожно извлеките щетку из корпуса, избегая повреждений щетинок и механизма.
2. Очистка и проверка
 - Очистите щетку от пыли, грязи и волос.
 - Проверьте состояние щетинок и подшипников на износ и повреждения.
3. Установка основной щетки
 - Вставьте щетку обратно в посадочное место, убедитесь, что она правильно входит в зацепление.
 - Закрепите крепления или защелки.
 - Проверьте надежность фиксации, ручное вращение щетки должно быть свободным без заеданий.
4. Тестирование
 - Включите устройство и проверьте работу щетки.
 - Убедитесь, что щетка вращается плавно и без посторонних звуков.



Установка пылезащитных пластин с обеих сторон основания основной щетки и скребков

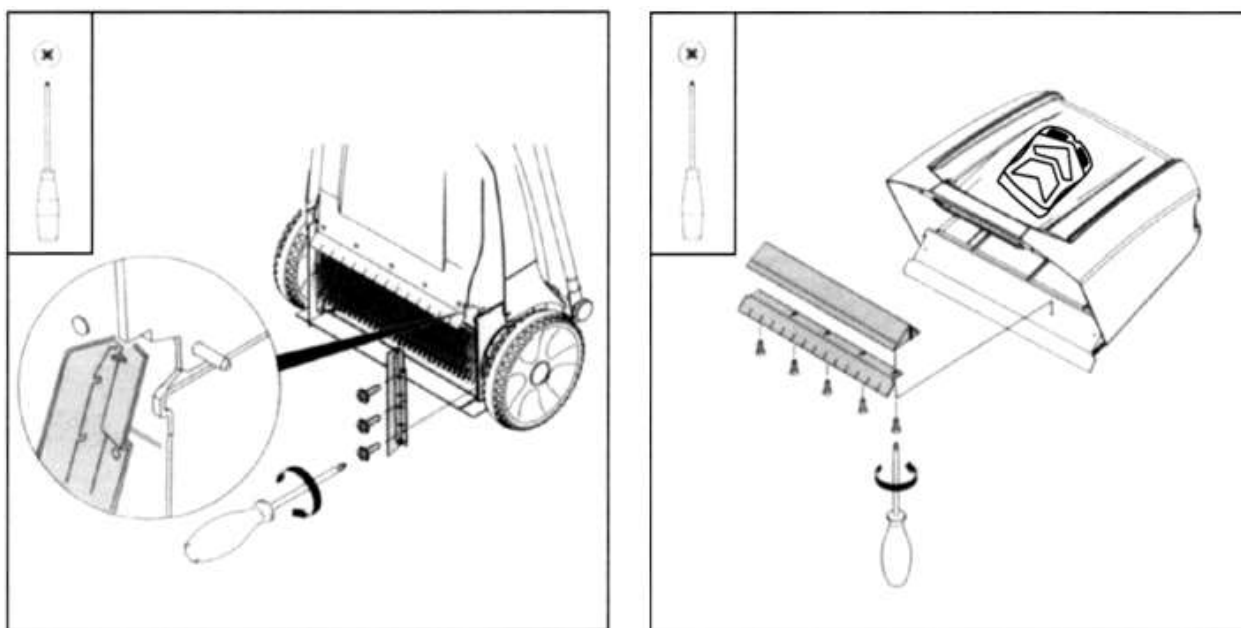


Рис. 13 и 14

Установка защитного пылезащитного кожуха на заднюю часть основной щетки

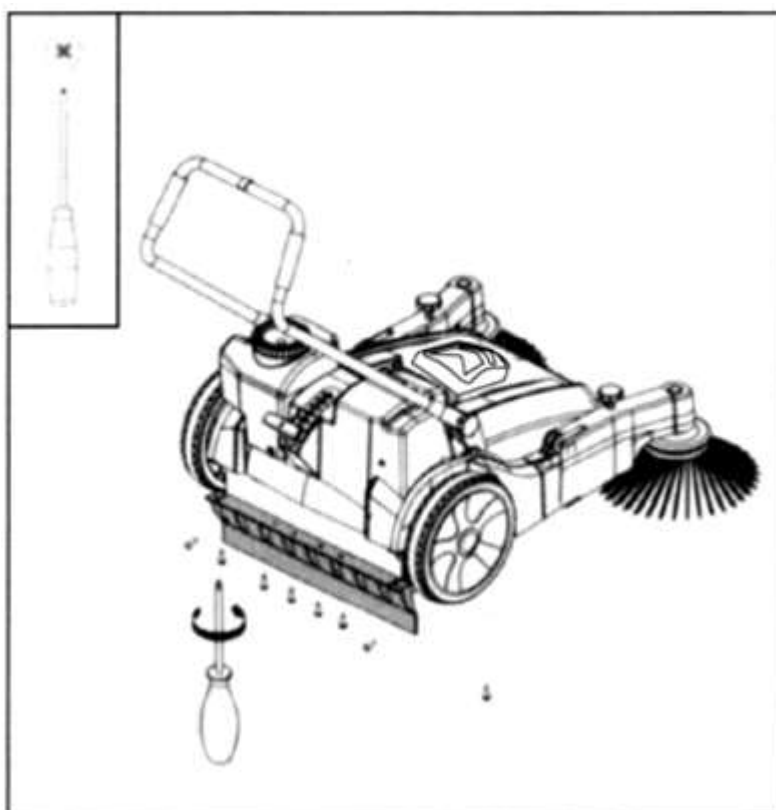


Рис. 15



Передний трансмиссионный механизм

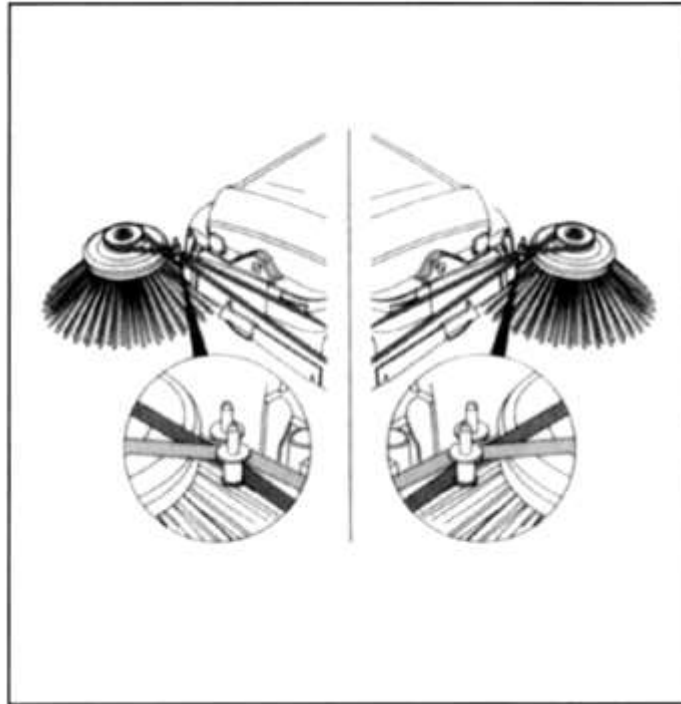


Рис. 16

Передний трансмиссионный механизм — это ключевой элемент, обеспечивающий передачу движения от двигателя к передним колесам.

Снятие контейнера для мусора и очистка щетки от нитей, лент и т.д. при запутывании

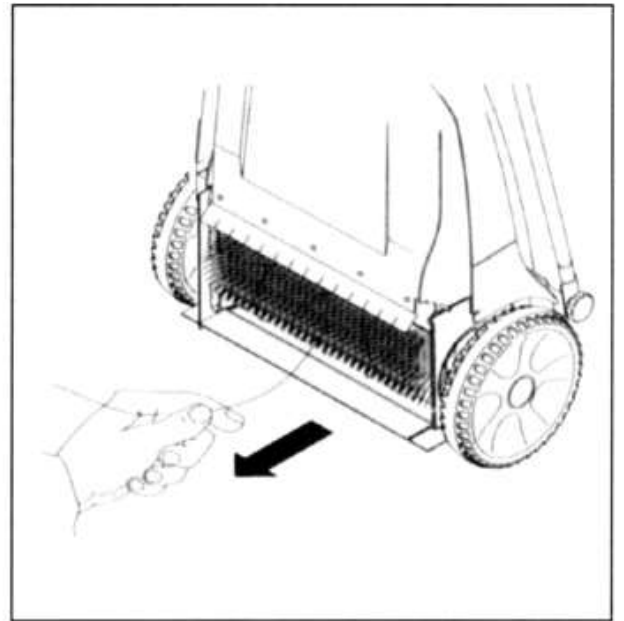
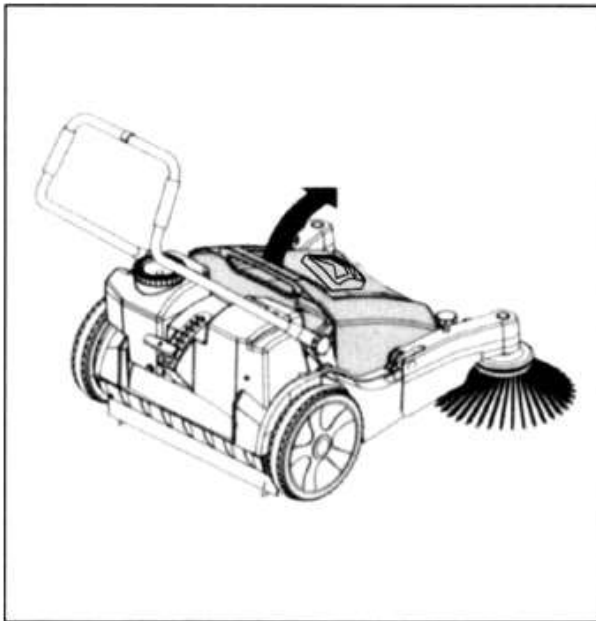


Рис. 17 и 18

1. Выключите устройство обязательно отключите питание, чтобы избежать повреждений и травм.
2. Снимите мусорный контейнер аккуратно извлеките пылесборник или мусорный контейнер из машины — обычно для этого предусмотрена кнопка или защелка.
3. Очистите основную щетку. Снимите основную щетку, если это позволяет конструкция. Удалите весь намотавшийся мусор — волосы, нитки, пыль и т. д. Для этого можно использовать ножницы, специальный гребень или ручную.



4. Проверьте механизм убедитесь, что щетка и вал вращаются свободно, нет повреждений или забивания.

5. Соберите и установите устройство обратно после очистки установите щетку и мусорный контейнер на место. Включите устройство и проверьте его работу.

Уборка мусора и очистка воздушного фильтра

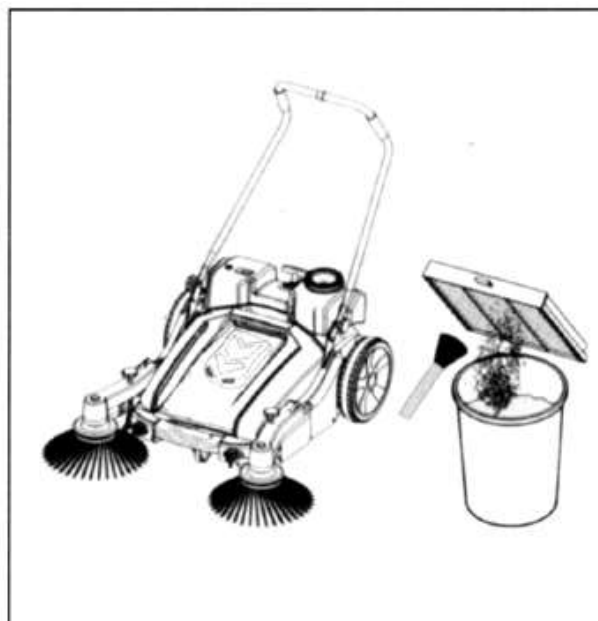


Рис. 19 и 20

Не ударяйте скребок и контейнер для отходов.

2.5 Распространенные неисправности и способы их устранения

Неисправность	Возможная причина	Решение
Крупные листья или крупный мусор остаются на земле во время подметания.	Работа слишком быстрая.	Уменьшите скорость работы.
	Неправильная высота щеток.	Отрегулируйте высоту щеток.
	Щетинки деформированы или спутаны с нитями.	Устраните запутанность.
Подметальная машина оставляет пыль на полу или пыль из боковых щитков.	Фильтр засорен.	Очистите фильтр.
	Корпус поврежден.	Проверьте перегородку и замените, если она повреждена.
Уборка производится не тщательно, оставляя бумажные обрывки, листья или другой мусор.	Высота подъема переднего бампера неверная.	Отрегулируйте защитный кожух.
Щетка изнашивается слишком быстро.	Щетка прижата слишком низко.	Отрегулируйте высоту щетки.
Слишком много шума во время работы.	Щетинки спутаны с нитями.	Устраните запутанность.
	Подшипник сломан.	Замените подшипник.
	Избыточное давление на щетку.	Уменьшите давление на щетку.
Щетки не вращаются при движении.	Приводной ремень поврежден.	Замените ремень.



3. Гарантийные обязательства

Всю необходимую документацию на продукцию можно получить, обратившись в филиал или к представителю/дилеру в вашем регионе/стране.

Гарантийный срок устанавливается 12 месяцев со дня продажи конечному потребителю.

Полезный срок эксплуатации – 5 (пять) лет при условии соблюдения всех правил эксплуатации и технического обслуживания.

Консервация оборудования не предусмотрена заводом изготовителем.

Общие условия гарантии

Гарантийное обслуживание осуществляется, если причиной неисправности оборудования стало использование заводом изготовителем некачественных материалов, нарушение технологии производства, допущение брака оборудования и его отдельных узлов, агрегатов и составных частей. Устранение неисправности может быть осуществлено проведением ремонта или замены неисправной детали/узла агрегата, а также оборудования в целом (только для случаев, когда ремонт и восстановление оборудования невозможно осуществить).

При этом право выбора выполнять ремонт либо замену, а также каким способом выполнять ремонт, принадлежит работникам сервисного центра.

Замененные детали переходят в собственность сервисного центра. Гарантийный срок на детали и комплектующие агрегата, замененные либо отремонтированные в рамках гарантийного обслуживания, истекает одновременно с истечением гарантийного срока на оборудование.

В целях определения причин отказа и/или характера повреждений изделия производится диагностика оборудования сроком 10 рабочих дней с момента поступления оборудования в сервисный центр. По результатам диагностики принимается решение о ремонте изделия, либо отказе в обслуживании. При этом изделие принимается на диагностику только в полной комплектации, при наличии паспорта с отметкой о дате продажи и штампом организации-продавца.

Гарантийные обязательства не распространяются на:

1. Ущерб, причиненный другому оборудованию, работающему в сопряжении с данной техникой;
2. Быстроизнашивающиеся запасные части;
3. Обычный (нормальный) износ оборудования в процессе эксплуатации;
4. Поломки, которые возникли после использования оборудования совместно с другим не подходящим для этого оборудованием;
5. Поломки, вызванные форс-мажорными обстоятельствами, несчастными случаями, стихийными бедствиями, преднамеренными или неосторожными действиями собственника оборудования или привлеченными им лицами или третьих лиц, в том числе при осуществлении транспортировки. А также любым внешним воздействием (физическим, химическим, электрическим), небрежностью в обращении, самостоятельным ремонтом (модификацией), пренебрежением в обслуживании и хранении, несоблюдением регламента технического обслуживания;
6. Поломки, вызванные неправильным пониманием инструкции по эксплуатации, сознательным или случайным, равно как и ее несоблюдением.

Гарантийные обязательства полностью аннулируются в случаях:

1. Истечения срока гарантии;
2. Наличия повреждений, вызванных попаданием внутрь агрегата посторонних предметов, веществ, жидкостей, частиц и пыли;
3. Наличия разрушения деталей со следами химической коррозии, а также механических повреждений;
4. Несоблюдения правил эксплуатации оборудования либо его использования не по назначению;
5. Установки и эксплуатации заведомо неисправного оборудования или в условиях, противоречащих правилам его эксплуатации;



6. Использования неподходящих и неодобренных заводом изготовителем запасных частей, агрегатов и элементов;
7. Наличия прямых и косвенных следов сборки-разборки оборудования и его составных частей;
8. Образования дефекта в результате замены запасных частей или при обслуживании оборудования специалистами не авторизованного сервисного центра;
9. Использования рабочих жидкостей (масла, смазки, топлива, и иных ГСМ), марка которых не соответствует указанной в паспорте (инструкции по эксплуатации), либо при их загрязнении и неудовлетворительном качестве.

Порядок подачи рекламаций:

Гарантийные рекламации принимаются в течение гарантийного срока. Для этого запросите у организации, в которой вы приобрели оборудование, бланк для рекламации и инструкцию по подаче рекламации.

Оборудование, отосланное дилеру или в сервисный центр в частично или полностью разобранном виде, под действие гарантии не подпадает. Все риски по пересылке оборудования дилеру или в сервисный центр несет владелец оборудования.

Другие претензии, кроме права на бесплатное устранение недостатков оборудования, под действие гарантии не подпадают.

ВНИМАНИЕ: Гарантия не распространяется на технику, не имеющую в паспорте или сервисном листе отметок о дате и месте продажи, предпродажной подготовке, а также о прохождении всех плановых ТО, предписанных по регламенту.

Гарантийное обслуживание осуществляется организацией, выполняющей периодическое техническое обслуживание механизма. Доставка гарантийной техники до сервисного центра и обратно осуществляется силами владельца и за его счет.

Оборудование, не имеющее маркировки, с нечитаемыми и поврежденными информационными табличками (шильдиками) сервисным центром не принимается.

Торговая организация несет ответственность по условиям настоящих гарантийных обязательств только в пределах суммы, уплаченной покупателем за данное изделие.

При обращении в Службу сервиса владелец обязан предоставить Гарантийный талон, Сервисный паспорт, товарно-финансовые документы и акт рекламации. Серийный номер и модель передаваемой в ремонт техники должны соответствовать указанным в гарантийном талоне.

Перечень комплектующих с ограниченным сроком гарантийного обслуживания

Комплектующие	Срок гарантии
Колеса, щетки и подшипники	Гарантия отсутствует



8-812-642-10-04 www.KratonShop.ru


**СЕРВИСНЫЙ ПАСПОРТ
ПАСПОРТНЫЕ ДАННЫЕ**

МОДЕЛЬ:

СЕРИЙНЫЙ НОМЕР:

ДАТА ПРОДАЖИ:

 / /

ГАРАНТИЙНЫЙ СРОК:

ИНФОРМАЦИЯ О ПРОДАВЦЕ:

КОМПАНИЯ:

АДРЕС:

КОНТАКТЫ:

 Тел:
ОТМЕТКИ О ПРОХОЖДЕНИИ ТО И РЕМОНТА

Регламент ТО						
Регламент ТО						
Регламент ТО						
Регламент ТО						
Регламент ТО						
Гарантийный ремонт						
Плановый ремонт						
Дата прохождения ТО						
Исполнитель						

Покупатель ознакомился с правилами безопасности и эксплуатации данного изделия, с условиями гарантийного обслуживания. Покупатель получил Руководство (паспорт) на русском языке. Техника (оборудование) получена в исправном состоянии, без видимых повреждений в полной комплектности, претензий по качеству не имею.

Покупатель _____ М.П.