

# HARRISON

Инструкция по эксплуатации.



8-812-642-10-04 [www.KratonShop.ru](http://www.KratonShop.ru)

**ДОМКРАТЫ ГИДРАВЛИЧЕСКИЕ**

# ОГЛАВЛЕНИЕ

|  |              |
|--|--------------|
| <b>1. Введение .....</b>                         | <b>3</b>     |
| 1.1. Меры безопасности.....                      | 3            |
| 1.2. Предотвращение несчастных случаев .....     | 3            |
| <b>2. Описание и работа.....</b>                 | <b>4</b>     |
| 2.1. Назначение.....                             | 4            |
| 2.2. Комплект поставки.....                      | 4            |
| 2.3. Устройство и принцип работы.....            | 4            |
| 2.4. Технические характеристики.....             | 5-13         |
| <b>3. Использование по назначению.....</b>       | <b>13</b>    |
| 3.1. Подготовка к работе.....                    | 13           |
| 3.2. Порядок работы.....                         | 13-14        |
| 3.3. Завершение работы.....                      | 15           |
| <b>4. Техническое обслуживание.....</b>          | <b>15</b>    |
| 4.1. Обслуживание инструмента.....               | 15           |
| <b>5. Хранение.....</b>                          | <b>16</b>    |
| 5.1. Правила и сроки гарантийного хранения.....  | 16           |
| <b>6. Транспортировка.....</b>                   | <b>16</b>    |
| 6.1. Транспортировка.....                        | 16           |
| <b>7. Правила гарантийного обслуживания.....</b> | <b>17-18</b> |

# 1. ВВЕДЕНИЕ

Поздравляем Вас с приобретением продукции торговой марки **Harrison**. Данная инструкция содержит необходимую информацию, касающуюся работы и технического обслуживания.

Внимательно ознакомьтесь с инструкцией перед началом эксплуатации.

Настоящая инструкция является частью изделия и должна быть передана покупателю при его приобретении.

**СПАСИБО ЗА ПОКУПКУ!**

**ВНИМАНИЕ!** Изготовитель оставляет за собой право на усовершенствование конструкции изделий без предварительного уведомления и отражения в инструкции.

## 1.1. Меры безопасности.

### **ВНИМАНИЕ!**

Внимательно прочтите инструкцию по эксплуатации! Уделите особое внимание требованиям по безопасности. Эксплуатацию изделия производить с осторожностью и строго по назначению! Невыполнение данных требований, а также несоблюдение стандартных правил по технике безопасности могут привести к ущербу имущества и здоровья пользователя.

Сохраните инструкцию по эксплуатации для дальнейшего использования.

### **Безопасность рабочей зоны**

Следите за чистотой и освещенностью рабочего места.

Грязь и слабое освещение – причина несчастных случаев.

Не допускайте детей и посторонних лиц к месту проведения работ.

Не храните инструмент в условиях повышенной температуры и рядом с вызывающими коррозию жидкостями.

Обращайте внимание на течи масла и износ уплотнений.

При эксплуатации убедитесь, что инструмент размещен на горизонтальной поверхности.

## 1.2. Предотвращение несчастных случаев

Будьте внимательными, контролируйте свои действия во время работы с инструментом. Не используйте инструмент, если вы устали, находитесь под воздействием наркотиков, алкоголя или медикаментов.

Невнимательность при работе с гидравлическим инструментом может привести к серьезной травме.

Используйте средства личной безопасности. Всегда надевайте защитные очки, защитную маску, каску, нескользящие ботинки, таким образом, вы можете минимизировать возможные риски. Не носите свободную одежду или украшения. Не допускайте контакта волос, украшений или одежды с движущимися частями инструмента.

Перед каждым использованием проверяйте исправность оборудования, при наличии повреждений обязательно устраните их перед началом эксплуатации. Большинство несчастных случаев связано с плохим техническим обслуживанием инструмента.

Используйте инструмент и аксессуары к нему в соответствии с указаниями и положениями настоящей инструкции, а также по установленному производителем назначению, учитывая окружающие условия и рабочие задачи, которые требуется выполнить. Использование инструмента не по целевому назначению может привести к возникновению опасных ситуаций. Не используйте гидравлический шланг для перемещения оборудования. Во избежание получения травм и поломки оборудования не отсоединяйте находящийся под давлением гидравлический шланг от гидравлического оборудования. Используйте инструмент исключительно в соответствии с инструкцией, не допускайте его перегрузок, в противном случае может произойти утечка масла и как следствие поломка инструмента. Не допускайте перегибов гидравлического шланга. Радиус сгиба шланга не должен превышать 120 мм. Не допускайте попадания тяжелых предметов на гидравлический шланг. После использования оборудования закрывайте открытые разъемы специальными колпачками, чтобы избежать попадания пыли и грязи.

Приведенные в данной инструкции предупреждения и предостережения не могут предусмотреть всех потенциально опасных ситуаций. Оператор инструмента должен осознавать это и действовать таким образом, чтобы не допустить возникновения таких ситуаций.

## 2. ОПИСАНИЕ И РАБОТА

### 2.1. Назначение

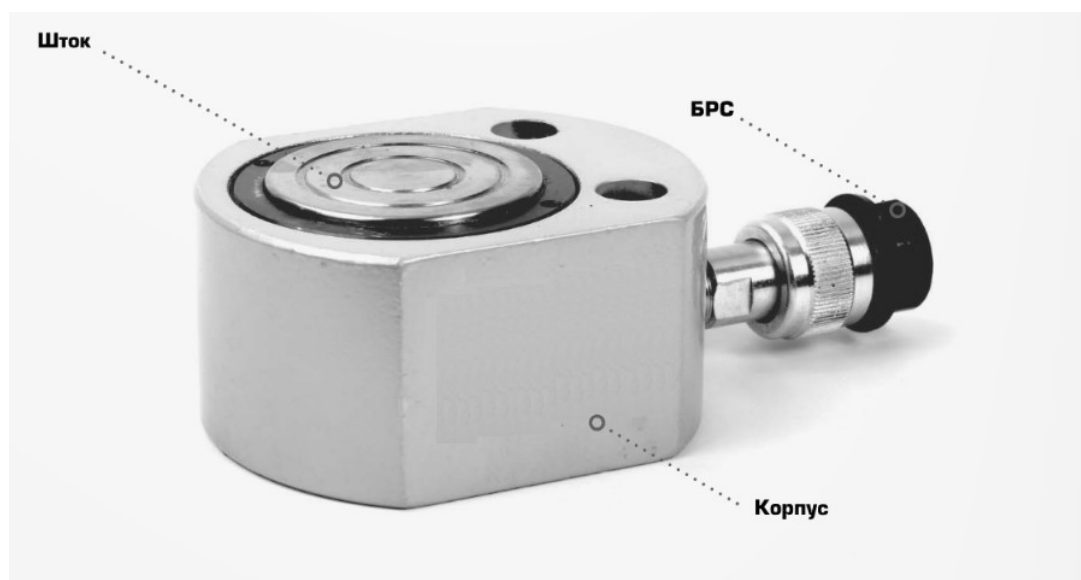
Домкрат гидравлический предназначен для подъема груза на определенную высоту при выполнении различных строительного-монтажных и ремонтных работ.

- Неподвижная съёмная предохранительная опора домкрата сконструирована из прочной закаленной стали и имеет высокопрочную конструкцию. Она крепится на шток, защищая весь механизм устройства от повреждений.
- Рифленая поверхность опоры позволяет предотвратить скольжение груза.
- Использование износостойкого покрытия корпуса, которое наносится методом порошковой окраски и защищает корпус от воздействия внешних факторов (коррозии, внешнего вида).
- Мощная пружина обеспечивает быстрый возврат штока.
- Возможность работы в любом пространственном положении.
- Модели с малой высотой (ход 50 мм) незаменимы в условиях ограниченного пространства.

### 2.2. Комплект поставки

Домкрат.....1 шт.  
Упаковка (гофроящик/деревянный ящик).....1 шт.  
Руководство по эксплуатации.....1 шт.

### 2.3. Устройство и принцип работы



Домкраты гидравлические состоят из корпуса с гидроцилиндром, штока с рифленой опорой или многоступенчатого штока (телескопические цилиндры), быстроразъемного соединения БРС.

Гидравлическая жидкость подаётся по рукаву высокого давления через БРС в гидравлический цилиндр домкрата, создавая давление и приводя в движение шток.

Рефлёная поверхность опоры предотвращает скольжение груза.

Возврат поршня производится одним из следующих способов: пружинный, гравитационный и гидравлический (для двуполостных домкратов).

## 2. ОПИСАНИЕ И РАБОТА

### 2.4. Технические характеристики

Домкраты гидравлические однополостные средние

Пружинный возврат штока, рифленая поверхность опоры предотвращают скольжение груза. Однонаправленный привод - шток возвращается в исходное положение с помощью пружины. Рифленая опорная часть штока предотвращает скольжение груза. Может использоваться в любом положении.

Таблица домкраты гидравлические однополостные средние:

| Артикул        | Усилие, т | Рабочий ход, мм | Объем масла, см <sup>3</sup> | Минимальная высота, мм | Тип возврата   | Материал |
|----------------|-----------|-----------------|------------------------------|------------------------|----------------|----------|
| HRH-CY03010051 | 10        | 50              | 85                           | 122                    | Пружинный      | Сталь    |
| HRH-CY03010100 |           | 100             | 169                          | 172                    | Пружинный      | Сталь    |
| HRH-CY04010151 |           | 150             | 254                          | 222                    | Пружинный      | Сталь    |
| HRH-CY03020051 | 20        | 50              | 157                          | 126                    | Пружинный      | Сталь    |
| HRH-CY03020101 |           | 100             | 311                          | 176                    | Пружинный      | Сталь    |
| HRH-CY03020101 |           | 150             | 465                          | 226                    | Пружинный      | Сталь    |
| HRH-CY03030051 | 30        | 50              | 237                          | 137                    | Пружинный      | Сталь    |
| HRH-CY03030101 |           | 100             | 471                          | 187                    | Пружинный      | Сталь    |
| HRH-CY04030151 |           | 150             | 705                          | 237                    | Пружинный      | Сталь    |
| HRH-CY03050101 | 50        | 50              | 389                          | 147                    | Пружинный      | Сталь    |
| HRH-CY03050101 |           | 100             | 768                          | 197                    | Пружинный      | Сталь    |
| HRH-CY04050151 |           | 150             | 1147                         | 247                    | Пружинный      | Сталь    |
| HRH-CY03100051 | 100       | 50              | 833                          | 182                    | Пружинный      | Сталь    |
| HRH-CY03100101 |           | 100             | 1584                         | 232                    | Пружинный      | Сталь    |
| HRH-CY04100151 |           | 150             | 2335                         | 284                    | Пружинный      | Сталь    |
| HRH-CY03150050 | 150       | 50              | 1133                         | 184                    | Пружинный      | Сталь    |
| HRH-CY03150100 |           | 100             | 2237                         | 234                    | Пружинный      | Сталь    |
| HRH-CY04150150 |           | 150             | 3342                         | 282                    | Пружинный      | Сталь    |
| HRH-CY03200051 | 200       | 50              | 1500                         | 204                    | Пружинный      | Сталь    |
| HRH-CY03200101 |           | 100             | 2953                         | 254                    | Пружинный      | Сталь    |
| HRH-CY04200150 |           | 150             | 4406                         | 304                    | Пружинный      | Сталь    |
| HRH-CY04000001 | 250       | 50              | 1815                         | 248                    | Гравитационный | Сталь    |
| HRH-CY04000002 |           | 150             | 5446                         | 348                    | Гравитационный | Сталь    |
| HRH-CY04000003 |           | 300             | 10892                        | 498                    | Гравитационный | Сталь    |

## 2. ОПИСАНИЕ И РАБОТА

| Артикул        | Усилие, т | Рабочий ход, мм | Объем масла, см <sup>3</sup> | Минимальная высота, мм | Тип возврата   | Материал |
|----------------|-----------|-----------------|------------------------------|------------------------|----------------|----------|
| HRH-CY04000004 | 300       | 50              | 2262                         | 267                    | Гравитационный | Сталь    |
| HRH-CY04000005 |           | 150             | 6786                         | 367                    | Гравитационный | Сталь    |
| HRH-CY04000006 |           | 300             | 13572                        | 517                    | Гравитационный | Сталь    |
| HRH-CY04000007 | 400       | 50              | 2863                         | 315                    | Гравитационный | Сталь    |
| HRH-CY04000008 |           | 150             | 8588                         | 415                    | Гравитационный | Сталь    |
| HRH-CY04000009 |           | 300             | 17177                        | 565                    | Гравитационный | Сталь    |
| HRH-CY04000010 | 500       | 50              | 3653                         | 345                    | Гравитационный | Сталь    |
| HRH-CY04000011 |           | 150             | 10959                        | 445                    | Гравитационный | Сталь    |
| HRH-CY04000012 |           | 300             | 21918                        | 595                    | Гравитационный | Сталь    |
| HRH-CY04000013 | 600       | 50              | 4276                         | 371                    | Гравитационный | Сталь    |
| HRH-CY04000014 |           | 150             | 12829                        | 471                    | Гравитационный | Сталь    |
| HRH-CY04000015 |           | 300             | 25659                        | 621                    | Гравитационный | Сталь    |
| HRH-CY04000016 | 800       | 50              | 5973                         | 424                    | Гравитационный | Сталь    |
| HRH-CY04000017 |           | 150             | 17919                        | 524                    | Гравитационный | Сталь    |
| HRH-CY04000018 |           | 300             | 35838                        | 674                    | Гравитационный | Сталь    |
| HRH-CY04000019 | 1000      | 50              | 7261                         | 477                    | Гравитационный | Сталь    |
| HRH-CY04000020 |           | 150             | 21783                        | 577                    | Гравитационный | Сталь    |
| HRH-CY04000021 |           | 300             | 43566                        | 727                    | Гравитационный | Сталь    |

### Домкраты гидравлические однополостные низкие

Пружинный возврат штока, рифленая поверхность опоры предотвращают скольжение груза. Однонаправленный привод - шток возвращается в исходное положение с помощью пружины. Рифленая опорная часть штока предотвращает скольжение груза. Может использоваться в любом положении.

Таблица домкраты гидравлические однополостные низкие:

| Артикул        | Усилие, т | Рабочий ход, мм | Объем масла, см <sup>3</sup> | Минимальная высота, мм | Тип возврата | Материал |
|----------------|-----------|-----------------|------------------------------|------------------------|--------------|----------|
| HRC-CY01001000 | 5         | 7               | 7                            | 40                     | Пружинный    | Сталь    |
| HRH-CY01010100 | 10        | 10              | 16                           | 48                     | Пружинный    | Сталь    |
| HRH-CY01020110 | 20        | 11              | 34                           | 56                     | Пружинный    | Сталь    |
| HRH-CY01030130 | 30        | 13              | 55                           | 62                     | Пружинный    | Сталь    |
| HRH-CY01050160 | 50        | 16              | 101                          | 72                     | Пружинный    | Сталь    |
| HRH-CY01100160 | 100       | 16              | 200                          | 92                     | Пружинный    | Сталь    |
| HRH-CY04000022 | 150       | 16              | 342                          | 100                    | Пружинный    | Сталь    |
| HRH-CY04000023 | 200       | 20              | 567                          | 110                    | Пружинный    | Сталь    |

## 2. ОПИСАНИЕ И РАБОТА

### Домкраты гидравлические двуполостные

Гидравлический возврат штока, рифленая поверхность опоры предотвращают скольжение груза.  
 Двусторонний привод - шток возвращается в исходное положение с помощью гидравлики.  
 Рифленая опорная часть штока предотвращает скольжение груза.  
 Может использоваться в любом положении.

Таблица домкраты гидравлические двуплостные средние:

| Артикул       | Усилие, т | Рабочий ход, мм | Объем масла, см <sup>3</sup><br>при расширении/сжатии |       | Минимальная высота, мм | Тип возврата   | Материал |
|---------------|-----------|-----------------|---|-------|------------------------|----------------|----------|
|               |           |                 |   |       |                        |                |          |
| HRH-CY0800001 | 10        | 250             | 491   | 250   | 630                    | Гидравлический | Сталь    |
| HRH-CY0800002 |           | 300             | 589   | 300   | 730                    | Гидравлический | Сталь    |
| HRH-CY0800003 | 20        | 250             | 707   | 393   | 640                    | Гидравлический | Сталь    |
| HRH-CY0800004 |           | 300             | 848   | 471   | 740                    | Гидравлический | Сталь    |
| HRH-CY0703201 | 30        | 200             | 884   | 492   | 564                    | Гидравлический | Сталь    |
| HRH-CY0703301 |           | 300             | 1325  | 738   | 764                    | Гидравлический | Сталь    |
| HRH-CY0705201 | 50        | 200             | 1418  | 648   | 574                    | Гидравлический | Сталь    |
| HRH-CY0705300 |           | 300             | 2126  | 971   | 774                    | Гидравлический | Сталь    |
| HRH-CY0705201 | 100       | 200             | 2863  | 1590  | 589                    | Гидравлический | Сталь    |
| HRH-CY0705300 |           | 300             | 4294  | 2384  | 789                    | Гидравлический | Сталь    |
| HRH-CY0800007 | 200       | 50              | 1418  | 702   | 279                    | Гидравлический | Сталь    |
| HRH-CY0800008 |           | 150             | 4253  | 2105  | 479                    | Гидравлический | Сталь    |
| HRH-CY0800009 |           | 300             | 8506  | 4210  | 779                    | Гидравлический | Сталь    |
| HRH-CY0800010 | 250       | 50              | 1815  | 543   | 311                    | Гидравлический | Сталь    |
| HRH-CY0800011 |           | 150             | 5446  | 1628  | 511                    | Гидравлический | Сталь    |
| HRH-CY0800012 |           | 300             | 10892   | 3256  | 811                    | Гидравлический | Сталь    |
| HRH-CY0800013 | 300       | 50              | 2262  | 691   | 330                    | Гидравлический | Сталь    |
| HRH-CY0800014 |           | 150             | 6786  | 2072  | 530                    | Гидравлический | Сталь    |
| HRH-CY0800015 |           | 300             | 13572   | 4145  | 830                    | Гидравлический | Сталь    |
| HRH-CY0800016 | 400       | 50              | 2863  | 962   | 391                    | Гидравлический | Сталь    |
| HRH-CY0800017 |           | 150             | 8588  | 2885  | 591                    | Гидравлический | Сталь    |
| HRH-CY0800018 |           | 300             | 17177   | 5770  | 891                    | Гидравлический | Сталь    |
| HRH-CY0800019 | 500       | 50              | 3653  | 1198  | 426                    | Гидравлический | Сталь    |
| HRH-CY0800020 |           | 150             | 10959   | 3594  | 626                    | Гидравлический | Сталь    |
| HRH-CY0800021 |           | 300             | 21918   | 7189  | 926                    | Гидравлический | Сталь    |
| HRH-CY0800022 | 600       | 50              | 4276  | 1413  | 447                    | Гидравлический | Сталь    |
| HRH-CY0800023 |           | 150             | 12829   | 4239  | 647                    | Гидравлический | Сталь    |
| HRH-CY0800024 |           | 300             | 25659   | 8478  | 947                    | Гидравлический | Сталь    |
| HRH-CY0800025 | 800       | 50              | 5973  | 1951  | 488                    | Гидравлический | Сталь    |
| HRH-CY0800026 |           | 150             | 17919   | 5852  | 688                    | Гидравлический | Сталь    |
| HRH-CY0800027 |           | 300             | 35838   | 11704 | 988                    | Гидравлический | Сталь    |
| HRH-CY0800028 | 1000      | 50              | 7261  | 2171  | 543                    | Гидравлический | Сталь    |
| HRH-CY0800029 |           | 150             | 21783   | 6512  | 743                    | Гидравлический | Сталь    |
| HRH-CY0800030 |           | 300             | 43566   | 13023 | 1043                   | Гидравлический | Сталь    |

## 2. ОПИСАНИЕ И РАБОТА

### Домкраты гидравлические однополостные телескопические

Являются средством механизации монтажных, ремонтных и других работ. Телескопические штанги обеспечивают оптимальное сочетание большой грузоподъемности и высоты подъема при малых габаритах.

Гравитационный (принудительный) возврат штока, рифленая поверхность опоры предотвращают скольжение груза.

Таблица домкраты гидравлические однополостные телескопические:

| Артикул       | Усилие, т | Рабочий ход, мм   | Объем масла, см <sup>3</sup> | Минимальная высота, мм | Тип возврата   | Материал |
|---------------|-----------|-------------------|------------------------------|------------------------|----------------|----------|
| HRH-CY0201270 | 10        | 270 (135+135)     | 810                          | 250                    | Гравитационный | Сталь    |
| HRH-CY0201430 | 10        | 435 (145+145+145) | 2250                         | 280                    | Гравитационный | Сталь    |
| HRH-CY0201300 | 15        | 300 (150+150)     | 1308                         | 280                    | Гравитационный | Сталь    |
| HRH-CY0201510 | 15        | 510 (170+170+170) | 3543                         | 320                    | Гравитационный | Сталь    |
| HRH-CY0203300 | 30        | 300 (150+150)     | 2088                         | 304                    | Гравитационный | Сталь    |
| HRH-CY0203600 | 30        | 600 (200+200+200) | 6803                         | 366                    | Гравитационный | Сталь    |
| HRH-CY0205300 | 50        | 300 (150+150)     | 3800                         | 350                    | Гравитационный | Сталь    |
| HRH-CY0205600 | 50        | 600 (200+200+200) | 9500                         | 390                    | Гравитационный | Сталь    |

Модели:

HRH-CY0201270, HRH-CY0201300, HRH-CY0203300, HRH-CY0205300 - двухступенчатые;  
HRH-CY0201430, HRH-CY0201510, HRH-CY0203600, HRH-CY0205600 - трехступенчатые.

### Домкраты гидравлические однополостные телескопические низкие

Гравитационный (принудительный) возврат штока, рифленая поверхность опоры предотвращают скольжение груза.

Таблица домкраты гидравлические телескопические низкие:

| Артикул       | Усилие, т | Рабочий ход, мм | Объем масла, см <sup>3</sup> | Минимальная высота, мм | Тип возврата   | Материал |
|---------------|-----------|-----------------|------------------------------|------------------------|----------------|----------|
| HRH-CY0201020 | 10        | 25 (15+10)      | 30                           | 49                     | Гравитационный | Сталь    |
| HRH-CY0202021 | 20        | 27 (16+11)      | 51                           | 57                     | Гравитационный | Сталь    |
| HRH-CY0203050 | 30        | 54 (20+22+12)   | 123                          | 64                     | Гравитационный | Сталь    |
| HRH-CY0205061 | 50        | 66 (25+26+15)   | 188                          | 74                     | Гравитационный | Сталь    |
| HRH-CY0210060 | 100       | 69 (24+30+15)   | 418                          | 93                     | Гравитационный | Сталь    |

Модели:

HRH-CY0201020, HRH-CY0202021 - двухступенчатые;  
HRH-CY0203050, HRH-CY0205061, HRH-CY0210060 - трехступенчатые.

## 2. ОПИСАНИЕ И РАБОТА

### Домкраты гидравлические однополостные с полым штоком

Предназначены для натяжения арматуры, канатов, для запрессовки и выпрессовки деталей, установленных под натяжением на длинных валах, подъема и перемещения грузов и т.д.

- Одностороннего действия, с пружиной, встроенной в шток.
- Гидравлические домкраты с полым штоком предназначены для работы в любом пространственном положении.

Таблица домкраты гидравлические однополостные с полым штоком:

| Артикул        | Усилие, т | Рабочий ход, мм | Объем масла, см <sup>3</sup> | Минимальная высота, мм | Тип возврата | Материал |
|----------------|-----------|-----------------|------------------------------|------------------------|--------------|----------|
| HRH-CY06020050 | 20        | 50              | 146                          | 161                    | Пружинный    | Сталь    |
| HRH-CY06020100 | 20        | 100             | 292                          | 223                    | Пружинный    | Сталь    |
| HRH-CY06030050 | 30        | 50              | 239                          | 180                    | Пружинный    | Сталь    |
| HRH-CY06030100 | 30        | 100             | 477                          | 246                    | Пружинный    | Сталь    |
| HRH-CY06060050 | 60        | 50              | 402                          | 247                    | Пружинный    | Сталь    |
| HRH-CY06060100 | 60        | 100             | 803                          | 304                    | Пружинный    | Сталь    |
| HRH-CY06100070 | 100       | 75              | 1015                         | 276                    | Пружинный    | Сталь    |

### Домкраты гидравлические двуполостные с полым штоком

- Двустороннего действия, гидравлический возврат штока.
- Гидравлические домкраты с полым штоком предназначены для работы в любом пространственном положении.

Таблица домкраты гидравлические двуполостные с полым штоком:

| Артикул       | Усилие, т | Рабочий ход, мм | Объем масла, см <sup>3</sup><br>при расширении/сжатии |      | Минимальная высота, мм | Тип возврата   | Материал |
|---------------|-----------|-----------------|---|------|------------------------|----------------|----------|
| HRH-CY0800014 | 30        | 50              | 239   | 162  | 160                    | Гидравлический | Сталь    |
| HRH-CY0800015 | 30        | 100             | 478   | 324  | 210                    | Гидравлический | Сталь    |
| HRH-CY0806050 | 60        | 50              | 402   | 269  | 202                    | Гидравлический | Сталь    |
| HRH-CY0806100 |           | 100             | 803   | 538  | 252                    | Гидравлический | Сталь    |
| HRH-CY0800031 | 100       | 50              | 689   | 459  | 207                    | Гидравлический | Сталь    |
| HRH-CY0800032 |           | 100             | 1379  | 917  | 257                    | Гидравлический | Сталь    |
| HRH-CY0800033 | 150       | 50              | 1118  | 650  | 217                    | Гидравлический | Сталь    |
| HRH-CY0800034 |           | 100             | 2236  | 1299 | 267                    | Гидравлический | Сталь    |
| HRH-CY0800035 | 200       | 50              | 1436  | 829  | 237                    | Гидравлический | Сталь    |
| HRH-CY0800036 |           | 100             | 2873  | 1658 | 287                    | Гидравлический | Сталь    |

## 2. ОПИСАНИЕ И РАБОТА

### Домкраты гидравлические однополостные с фиксирующей гайкой

Предохранительная контргайка для удержания механической нагрузки.

Домкраты 10-200 т. оснащены возвратной пружиной, модели 250-1000 т. возвратный механизм гравитационный.

Рифленая опорная часть штока предотвращает скольжение груза.

Может использоваться в любом положении.

Таблица домкраты гидравлические однополостные с фиксирующей гайкой:

| Артикул        | Усилие, т | Рабочий ход, мм | Объем масла, см <sup>3</sup> | Минимальная высота, мм | Тип возврата   | Материал |
|----------------|-----------|-----------------|------------------------------|------------------------|----------------|----------|
| HRH-CY10000001 | 10        | 50              | 90                           | 144                    | Пружинный      | Сталь    |
| HRH-CY10000002 |           | 100             | 171                          | 194                    | Пружинный      | Сталь    |
| HRH-CY10000003 |           | 150             | 255                          | 244                    | Пружинный      | Сталь    |
| HRH-CY10000004 | 20        | 50              | 168                          | 148                    | Пружинный      | Сталь    |
| HRH-CY10000005 |           | 100             | 316                          | 198                    | Пружинный      | Сталь    |
| HRH-CY10000006 |           | 150             | 467                          | 248                    | Пружинный      | Сталь    |
| HRH-CY10000007 | 30        | 50              | 248                          | 156                    | Пружинный      | Сталь    |
| HRH-CY10000008 |           | 100             | 475                          | 206                    | Пружинный      | Сталь    |
| HRH-CY10000009 |           | 150             | 706                          | 256                    | Пружинный      | Сталь    |
| HRH-CY10000010 | 50        | 50              | 406                          | 164                    | Пружинный      | Сталь    |
| HRH-CY10000011 |           | 100             | 773                          | 214                    | Пружинный      | Сталь    |
| HRH-CY10000012 |           | 150             | 1147                         | 264                    | Пружинный      | Сталь    |
| HRH-CY10000013 | 100       | 50              | 797                          | 186                    | Пружинный      | Сталь    |
| HRH-CY10000014 |           | 100             | 1548                         | 236                    | Пружинный      | Сталь    |
| HRH-CY10000015 |           | 150             | 2299                         | 286                    | Пружинный      | Сталь    |
| HRH-CY10000016 | 150       | 50              | 1168                         | 209                    | Пружинный      | Сталь    |
| HRH-CY10000017 |           | 100             | 2237                         | 259                    | Пружинный      | Сталь    |
| HRH-CY10000018 |           | 150             | 3377                         | 309                    | Пружинный      | Сталь    |
| HRH-CY10000019 | 200       | 50              | 1502                         | 243                    | Пружинный      | Сталь    |
| HRH-CY10000020 |           | 100             | 2955                         | 293                    | Пружинный      | Сталь    |
| HRH-CY10000021 |           | 150             | 4408                         | 343                    | Пружинный      | Сталь    |
| HRH-CY10000022 | 250       | 50              | 1900                         | 249                    | Гравитационный | Сталь    |
| HRH-CY10000023 |           | 150             | 5566                         | 349                    | Гравитационный | Сталь    |
| HRH-CY10000024 |           | 300             | 11047                        | 499                    | Гравитационный | Сталь    |

## 2. ОПИСАНИЕ И РАБОТА

| Артикул        | Усилие, т | Рабочий ход, мм | Объем масла, см <sup>3</sup> | Минимальная высота, мм | Тип возврата   | Материал |
|----------------|-----------|-----------------|------------------------------|------------------------|----------------|----------|
| HRH-CY10000025 | 300       | 50              | 2262                         | 276                    | Гравитационный | Сталь    |
| HRH-CY10000026 |           | 150             | 6786                         | 376                    | Гравитационный | Сталь    |
| HRH-CY10000027 |           | 300             | 13572                        | 526                    | Гравитационный | Сталь    |
| HRH-CY10000028 | 400       | 50              | 2863                         | 321                    | Гравитационный | Сталь    |
| HRH-CY10000029 |           | 150             | 8588                         | 421                    | Гравитационный | Сталь    |
| HRH-CY10000030 |           | 300             | 17177                        | 571                    | Гравитационный | Сталь    |
| HRH-CY10000031 | 500       | 50              | 3653                         | 356                    | Гравитационный | Сталь    |
| HRH-CY10000032 |           | 150             | 10959                        | 456                    | Гравитационный | Сталь    |
| HRH-CY10000033 |           | 300             | 21918                        | 606                    | Гравитационный | Сталь    |
| HRH-CY10000034 | 600       | 50              | 4276                         | 376                    | Гравитационный | Сталь    |
| HRH-CY10000035 |           | 150             | 12829                        | 476                    | Гравитационный | Сталь    |
| HRH-CY10000036 |           | 300             | 25659                        | 626                    | Гравитационный | Сталь    |
| HRH-CY10000037 | 800       | 50              | 5973                         | 411                    | Гравитационный | Сталь    |
| HRH-CY10000038 |           | 150             | 17919                        | 541                    | Гравитационный | Сталь    |
| HRH-CY10000039 |           | 300             | 35838                        | 691                    | Гравитационный | Сталь    |
| HRH-CY10000040 | 1000      | 50              | 7261                         | 491                    | Гравитационный | Сталь    |
| HRH-CY10000041 |           | 150             | 21783                        | 591                    | Гравитационный | Сталь    |
| HRH-CY10000042 |           | 300             | 43566                        | 741                    | Гравитационный | Сталь    |

Домкраты гидравлические однополостные сверхплоские сверхвысокого давления

Однополостной, гравитационный возврат.  
Рифленая опорная часть штока предотвращает скольжение груза.  
Экстремально низкий профиль для работы в ограниченном пространстве.

Таблица домкраты гидравлические однополостные сверхплоские сверхвысокого давления:

| Артикул        | Усилие, т | Рабочий ход, мм | Объем масла, см <sup>3</sup> | Минимальная высота, мм | Тип возврата   | Материал |
|----------------|-----------|-----------------|------------------------------|------------------------|----------------|----------|
| HRH-CY04000022 | 5         | 10              | 3,5                          | 30                     | Гравитационный | Сталь    |
| HRH-CY04000023 | 10        | 10              | 7,1                          | 30                     | Гравитационный | Сталь    |
| HRH-CY04000024 | 25        | 10              | 17,3                         | 30                     | Гравитационный | Сталь    |
| HRH-CY04000025 | 50        | 10              | 38,5                         | 30                     | Гравитационный | Сталь    |
| HRH-CY04000026 | 100       | 10              | 69,4                         | 30                     | Гравитационный | Сталь    |
| HRH-CY04000027 | 150       | 10              | 105,6                        | 30                     | Гравитационный | Сталь    |
| HRH-CY04000028 | 200       | 10              | 136,8                        | 30                     | Гравитационный | Сталь    |

## 2. ОПИСАНИЕ И РАБОТА

### Домкраты гидравлические однополостные сверхплоские

Однополостной, гравитационный возврат.  
Рифленая опорная часть штока предотвращает скольжение груза.  
Экстремально низкий профиль для работы в ограниченном пространстве.

Таблица домкраты гидравлические однополостные сверхплоские:

| Артикул        | Усилие, т | Рабочий ход, мм | Объем масла, см <sup>3</sup> | Минимальная высота, мм | Тип возврата   | Материал |
|----------------|-----------|-----------------|------------------------------|------------------------|----------------|----------|
| HRH-CY03000001 | 35        | 15              | 75                           | 35                     | Гравитационный | Сталь    |
| HRH-CY03000002 | 70        | 15              | 156                          | 35                     | Гравитационный | Сталь    |
| HRH-CY03000003 | 100       | 15              | 231                          | 41                     | Гравитационный | Сталь    |

### Домкраты гидравлические однополостные алюминиевые

Легкий вес обеспечивает максимальную портативность. Предохранительная контргайка для удержания механической нагрузки. Пружинный возврат штока. Рифленая опорная часть штока предотвращает скольжение груза. Может использоваться в любом положении.

Таблица домкраты гидравлические однополостные алюминиевые:

| Артикул        | Усилие, т | Рабочий ход, мм | Объем масла, см <sup>3</sup> | Минимальная высота, мм | Тип возврата | Материал |
|----------------|-----------|-----------------|------------------------------|------------------------|--------------|----------|
| HRH-CY11000001 | 10        | 50              | 85                           | 142                    | Пружинный    | Алюминий |
| HRH-CY11000002 |           | 100             | 169                          | 192                    | Пружинный    | Алюминий |
| HRH-CY11000003 |           | 150             | 254                          | 242                    | Пружинный    | Алюминий |
| HRH-CY11000004 | 20        | 50              | 157                          | 162                    | Пружинный    | Алюминий |
| HRH-CY11000005 |           | 100             | 311                          | 212                    | Пружинный    | Алюминий |
| HRH-CY11000006 |           | 150             | 465                          | 262                    | Пружинный    | Алюминий |
| HRH-CY11000007 | 30        | 50              | 240                          | 172                    | Пружинный    | Алюминий |
| HRH-CY11000008 |           | 100             | 474                          | 222                    | Пружинный    | Алюминий |
| HRH-CY11000009 |           | 150             | 707                          | 272                    | Пружинный    | Алюминий |
| HRH-CY11000010 | 50        | 50              | 391                          | 182                    | Пружинный    | Алюминий |
| HRH-CY11000011 |           | 100             | 770                          | 232                    | Пружинный    | Алюминий |
| HRH-CY11000012 |           | 150             | 1149                         | 282                    | Пружинный    | Алюминий |
| HRH-CY11000013 | 100       | 50              | 783                          | 208                    | Пружинный    | Алюминий |
| HRH-CY11000014 |           | 100             | 1534                         | 258                    | Пружинный    | Алюминий |
| HRH-CY11000015 |           | 150             | 2285                         | 308                    | Пружинный    | Алюминий |
| HRH-CY11000016 | 150       | 50              | 1136                         | 233                    | Пружинный    | Алюминий |
| HRH-CY11000017 |           | 100             | 2241                         | 283                    | Пружинный    | Алюминий |
| HRH-CY11000018 |           | 150             | 3345                         | 333                    | Пружинный    | Алюминий |
| HRH-CY11000019 | 200       | 50              | 1485                         | 263                    | Пружинный    | Алюминий |
| HRH-CY11000020 |           | 100             | 2938                         | 313                    | Пружинный    | Алюминий |
| HRH-CY11000021 |           | 150             | 4391                         | 363                    | Пружинный    | Алюминий |
| HRH-CY11000022 |           | 200             | 5844                         | 413                    | Пружинный    | Алюминий |
| HRH-CY11000023 |           | 250             | 7297                         | 463                    | Пружинный    | Алюминий |

## 2. ОПИСАНИЕ И РАБОТА

Домкраты гидравлические с малой высотой подхвата

Для подъема и позиционирования оборудования с минимальным доступом.

Две точки подъема обеспечивают гораздо более широкое применение, чем обычный гидравлический домкрат.

Таблица домкраты гидравлические с малой высотой подхвата:

| Артикул        | Грузоподъемность, т | Высота подъема, мм | Высота в закрытом положении, мм | Высота нижней опоры, мм | Вес, кг | Тип возврата | Материал |
|----------------|---------------------|--------------------|---------------------------------|-------------------------|---------|--------------|----------|
| HRH-CY11000101 | 3                   | 120                | 222                             | 16                      | 14,2    | Пружинный    | Сталь    |
| HRH-CY11000102 | 5                   | 130                | 265                             | 18                      | 20,7    | Пружинный    | Сталь    |
| HRH-CY11000103 | 10                  | 130                | 285                             | 20                      | 31      | Пружинный    | Сталь    |
| HRH-CY11000104 | 15                  | 140                | 305                             | 20                      | 46,4    | Пружинный    | Сталь    |

## 3. ИСПОЛЬЗОВАНИЕ ПО НАЗНАЧЕНИЮ

**Внимание!** Перед применением инструмента внимательно прочитайте разделы «безопасность рабочей зоны» и «личная безопасность».

**Внимание!** Запрещается наносить удары по какой-либо части инструмента. Это может привести к порче оборудования.

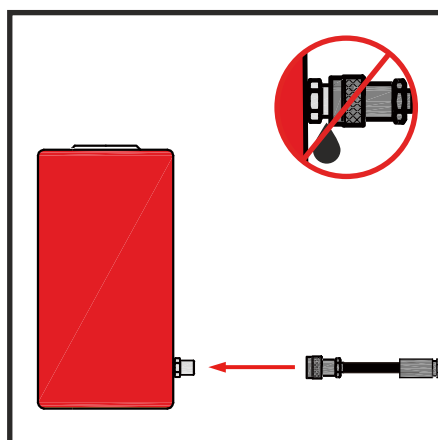
### 3.1. Подготовка к работе

1. Проверьте готовность всех компонентов.
2. Гидравлический насос (в комплект не входит): прочтите инструкцию к гидравлическому насосу.
3. Выберите подходящее место для приложения подъемной силы, убедитесь в том, что поверхность ровная и горизонтальная. Убедитесь в достаточной твердости и стабильности поверхности, в противном случае вам следует подложить ровную и твердую подложку, способную выдержать приложенную нагрузку.

### 3.2. Порядок работы

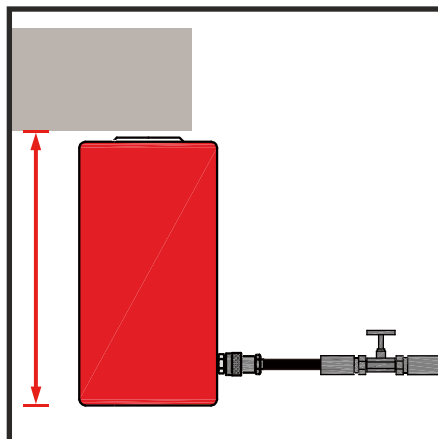
1. Убедитесь что гидравлический домкрат, подходит для ваших задач. Подсоедините гидравлический насос к гидравлическому домкрату и удостоверьтесь в надежности соединения.

Примечание! При присоединении шланга к гидравлическому домкрату убедитесь, что он не находится под давлением.

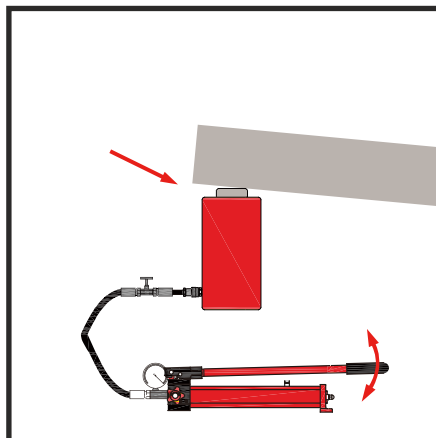


### 3. ИСПОЛЬЗОВАНИЕ ПО НАЗНАЧЕНИЮ

2. Установите гидравлический домкрат под поднимаемым грузом, убедитесь, что поверхность ровная и горизонтальная.



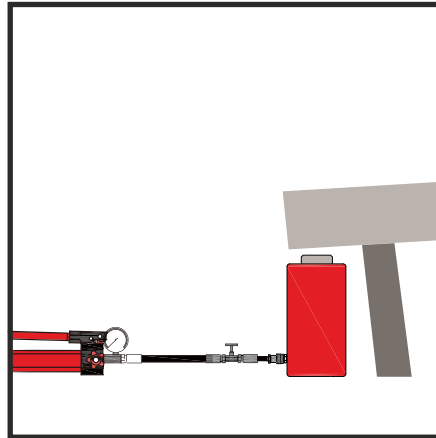
3. При помощи гидравлического насоса начните поднимать груз.



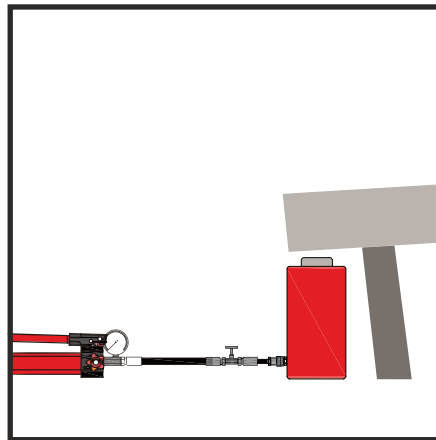
1. После того как будет достигнут максимальный ход штока гидравлического домкрата, прекратите подъем.
2. Поставьте под поднимаемый груз страховочную стойку.
3. Используя перепускной клапан гидравлического насоса, стравите давление из гидравлического цилиндра.

## 3. ИСПОЛЬЗОВАНИЕ ПО НАЗНАЧЕНИЮ

### 3.3. Завершение работы



1. Отсоедините гидравлический насос от гидравлического домкрата.



1. Уберите гидравлический домкрат на хранение в сухое, недоступное для детей место.

**Внимание!** Запрещается использовать гидравлический домкрат как опору для долгого удержания груза на весу.

## 4. ТЕХНИЧЕСКОЕ ОБСЛУЖИВАНИЕ

### 4.1. Обслуживание инструмента

Ремонт гидравлического оборудования производите только в авторизованных сервисных центрах. Используйте только оригинальные запасные части. Так вы сможете сохранить инструмент в рабочем состоянии и избежать травм.

## 5. ХРАНЕНИЕ

### 5.1. Правила и сроки гарантированного хранения

- Храните инструмент в заводской упаковке в сухом помещении. Избегайте хранения в условиях высокой влажности, так как это способствует возникновению коррозии. При длительном хранении участки, подверженные коррозии, обработайте противокоррозионным составом.
- Если инструмент долгое время находился на холоде при температуре ниже  $-15^{\circ}\text{C}$ , то перед началом работы выдержите инструмент 2-3 часа при температуре не ниже  $+10^{\circ}\text{C}$ . При этом удалите конденсат с поверхности инструмента во избежание попадания влаги в гидросистему инструмента.
- Информацию о сроках гарантийного хранения Вы можете узнать на сайте [www.harrison-hydraulics.ru](http://www.harrison-hydraulics.ru)

## 6. ТРАНСПОРТИРОВКА

### 6.1. Транспортировка

- Транспортировку инструмента необходимо производить в индивидуальной жесткой упаковке, обеспечивающей его целостность.
- Во время транспортировки не подвергайте ударам, оберегайте от воздействия влаги и попадания атмосферных осадков.

## 7. ПРАВИЛА ГАРАНТИЙНОГО ОБСЛУЖИВАНИЯ

Гарантийный срок эксплуатации оборудования составляет **12 месяцев** со дня продажи розничной сетью.

### ГАРАНТИЙНЫЙ РЕМОНТ ОСУЩЕСТВЛЯЕТСЯ ПРИ СОБЛЮДЕНИИ СЛЕДУЮЩИХ УСЛОВИЙ:

1. Наличие товарного или кассового чека и гарантийного талона с указанием заводского (серийного) номера оборудования, даты продажи, подписи покупателя, штампа торгового предприятия.
2. Предоставление неисправной продукции в полной комплектации.
3. Гарантийный ремонт производится только в течение срока, указанного в данном гарантийном талоне.

### ГАРАНТИЙНОЕ ОБСЛУЖИВАНИЕ НЕ ПРЕДОСТАВЛЯЕТСЯ:

1. При не правильном и не четком заполнении гарантийного талон.
2. На оборудование, у которого не разборчив или изменен серийный номер.
3. На последствия самостоятельного ремонта, разборки, чистки и смазки инструмента в гарантийный период (не требуемые по инструкции эксплуатации), о чем свидетельствуют, например, заломы на шлицевых частях крепежа корпусных деталей.
4. На повреждения, возникшие в результате работы на заведомо неисправном оборудовании.
5. На оборудование, которое эксплуатировалось с нарушениями инструкции по эксплуатации или не по назначению.
6. На повреждения, дефекты, вызванные внешними механическими воздействиями, воздействием агрессивных средств и высоких температур или иных внешних факторов, таких как дождь, снег, повышенная влажность и др.
7. На неисправности, вызванные попаданием в оборудование инородных тел, небрежным или плохим уходом, повлекшим за собой выход из строя оборудования.
8. На неисправности, возникшие вследствие перегрузки, повлекшие за собой выход из строя двигателя, трансформатора или других узлов и деталей, а также вследствие несоответствия параметров электросети номинальному напряжению.
9. На неисправности, вызванные использованием некачественного бензина или топливной смеси, что ведет к выходу из строя цилиндро-поршневой группы.
10. На неисправности, вызванные использованием неоригинальных запасных частей и оснастки.
11. Использование гидравлического масла, не соответствующего классификации либо загрязненного, что может вызвать повреждение двигателя, уплотнительных колец, топливопроводов и топливного бака.
12. На недостатки изделий, возникшие вследствие технического обслуживания и внесения конструктивных изменений, лицами, организациями, не являющимися авторизованными сервисными центрами;
13. На неисправности, вызванные замыканием цепи, что приводит к оплавлению корпуса;
14. На естественный износ изделия и комплектующих в результате интенсивного использования;
15. На такие виды работ, как регулировка, чистка, смазка, замена расходных материалов, а также периодическое обслуживание и прочий уход за изделием;
16. Предметом гарантии не является неполная комплектация изделия, которая не была обнаружена при приемке изделия;
17. Выход из строя деталей в результате блокировки их работы.
18. Гарантия не распространяется на узлы и детали, являющиеся расходными, быстроизнашивающимися материалами.

**8-812-642-10-04 [www.KratonShop.ru](http://www.KratonShop.ru)**

## 7. ПРАВИЛА ГАРАНТИЙНОГО ОБСЛУЖИВАНИЯ

### ГАРАНТИЙНЫЙ ТАЛОН HARRISON

Зав. № \_\_\_\_\_

Модель \_\_\_\_\_

Дата продажи \_\_\_\_\_

Срок гарантии \_\_\_\_\_ год/а

Наименование и адрес торговой организации \_\_\_\_\_

С правилами эксплуатации и условиями гарантии ознакомлен. Продукция получена в полной

комплектации. Претензий к внешнему виду не имею.

А. \_\_\_\_\_ и подпись получателя

Дата \_\_\_\_\_

***HARRISON***

**8-812-642-10-04 [www.KratonShop.ru](http://www.KratonShop.ru)**