



РУКОВОДСТВО ПО ЭКСПЛУАТАЦИИ

Рейсмусового станка

МОДЕЛЬ JIB 22141



ОГЛАВЛЕНИЕ

1. ГАРАНТИЙНЫЕ ОБЯЗАТЕЛЬСТВА	2
2. УКАЗАНИЯ ОБЩИХ И СПЕЦИАЛЬНЫХ МЕР БЕЗОПАСНОСТИ	3
3. ОСНОВНЫЕ КОМПОНЕНТЫ РЕЙСМУСОВОГО СТАНКА	7
4. ТЕХНИЧЕСКИЕ ХАРАКТЕРИСТИКИ РЕЙСМУСОВОГО СТАНКА JIB 22141	8
5. РАСПАКОВКА РЕЙСМУСОВОГО СТАНКА	9
6. УСТАНОВКА РЕЙСМУСОВОГО СТАНКА	9
7. РАБОТА НА РЕЙСМУСОВОМ СТАНКЕ	11
8. ТЕХНИЧЕСКОЕ ОБСЛУЖИВАНИЕ РЕЙСМУСОВОГО СТАНКА	14
9. ВОЗМОЖНЫЕ НЕИСПРАВНОСТИ И МЕТОДЫ ИХ УСТРАНЕНИЯ	20
10. ПОКОМПОНЕНТНЫЙ ЧЕРТЕЖ РЕЙСМУСОВОГО СТАНКА JIB 22141	21

1. ГАРАНТИЙНЫЕ ОБЯЗАТЕЛЬСТВА

Гарантийный срок - один год

Условия гарантии

Гарантийный срок 1 год исчисляется с даты продажи. Датой продажи является дата оформления товарно-транспортных документов и/или дата заполнения гарантийного талона.

Настоящая гарантия Поставщика дает право Покупателю на бесплатный ремонт изделия в случае обнаружения дефектов, связанных с материалами и сборкой.

Гарантийный, а так же не гарантийный и послегарантийный ремонт производится только в сервисных центрах, указанных в гарантийном талоне, или авторизованных сервисных центрах.

В гарантийный ремонт принимается оборудование при обязательном наличии правильно оформленных документов: фирменного гарантийного талона с указанием заводского номера, даты продажи, штампом торговой организации и подписью покупателя, а так же при наличии документов, удостоверяющих покупку (кассовый или товарный чек, накладная).

Гарантия не распространяется на:

- Сменные принадлежности (аксессуары) и оснастку к оборудованию, например: сверла, буры; сверлильные, токарные и фрезерные патроны всех типов, кулачки и цанги к ним; подошвы шлифовальных машин и т.п. (см. список сменных принадлежностей/ аксессуаров);
- Устройства механической защиты станка (предохранительные муфты, предохранительные шестерни и предохранительные штифты), устройства защиты электрических цепей;
- Быстро изнашиваемые детали с ограниченным ресурсом, например: угольные щетки, приводные ремни, защитные кожухи, направляющие и подающие резиновые ролики, подшипники, зубчатые ремни и колеса и прочее. Замена их является платной услугой;
- Оборудование со стертым полностью или частично заводским номером;
- Шнуры питания. В случае поврежденной изоляции замена шнура питания обязательна.

Гарантийный ремонт не осуществляется в следующих случаях:

- При использовании оборудования не по назначению, указанному в инструкции по эксплуатации;
- При внешних механических повреждениях оборудования;
- При возникновении недостатков вследствие несоблюдения правил хранения и транспортировки, обстоятельств
- непреодолимой силы, а также неблагоприятных атмосферных или иных внешних воздействий на оборудование, таких как дождь, снег, повышенная влажность, нагрев, агрессивные среды и др.;
- При возникновении повреждений из-за несоблюдения предусмотренных инструкцией условий эксплуатации или внесении конструктивных изменений,
- При возникновении недостатков вследствие скачков напряжения в электросети или неправильного подключения оборудования к электросети;
- При попадании в оборудование посторонних предметов, например, песка, камней, насекомых;
- При возникновении недостатков и поломок вследствие несвоевременности проведения планового технического и
- профилактического обслуживания, включая чистку и смазку оборудования в соответствии с предписаниями инструкции по эксплуатации
- В случае самостоятельного внесения конструктивных изменений.

Гарантийный ремонт частично или полностью разобранного оборудования исключен.

Обязанность следить за техническим состоянием, проводить настройку, регулировку, наладку и плановое техническое обслуживание возлагается на покупателя.

Настройка, регулировка, наладка, техническое и профилактическое обслуживание оборудования (например: чистка, промывка, смазка, замена технических жидкостей) не является гарантийной услугой.

По окончании срока службы рекомендуется обратиться в сервисный центр для профилактического осмотра оборудования. Оборудование снимается с гарантии в случае нарушения правил эксплуатации, указанных в инструкции по эксплуатации.

2. УКАЗАНИЯ ОБЩИХ И СПЕЦИАЛЬНЫХ МЕР БЕЗОПАСНОСТИ

УКАЗАНИЯ ОБЩИХ МЕР БЕЗОПАСНОСТИ

ВНИМАНИЕ! Перед подключением станка к источнику электропитания (розетке, разъёму и т.д.) следует проверить соответствие питающего напряжения указанному на табличке с паспортными данными станка. Напряжение, превышающее указанное на станке, может привести к тяжёлой травме потребителя, а также повреждению станка. При возникновении сомнений не подключайте станок к сети. Питающее напряжение ниже указанного на станке может вывести из строя двигатель.

1. Изучение станка

Необходимо тщательно изучить Руководство по эксплуатации и ознакомиться с предостерегающими надписями на станке. Изучить их назначение и указанные ограничения, а также потенциальные факторы опасности.

2. Заземление станка

Станок оснащён одобренным трёхжильным кабелем и трёхполюсной вилкой с заземляющим контактом для подсоединения к розеткам с заземляющим контактом. Зелёный проводник кабеля является заземляющим.

3. Защитные устройства

Защитные устройства должны быть работоспособными и надлежащим образом отрегулированными.

4. Хранение инструмента для регулировки

Следует взять в привычку проверку отсутствия гаечных ключей для регулировки на станке перед его включением.

5. Поддержание чистоты рабочей зоны

Загрязнённые полы и рабочие поверхности приводят к аварийным ситуациям. Необходимо следить за чистотой пола и отсутствием проскальзывания из-за замасливания и накопления опилок.

6. Отсутствие опасного рабочего окружения

Не допускается использование станка в захламлённом, сыром или подверженном атмосферным осадкам помещении. Рабочее место должно быть просторным и светлым.

7. Запрещено присутствие детей в рабочей зоне

Все посетители должны быть на безопасном удалении от рабочей зоны.

8. Установите защиту станков от детей

Требуется обеспечить защиту станков замками, главными выключателями или вынимать ключи для включения.

9. Работа на надлежащей частоте вращения

Эффективная и безопасная работа на станке обеспечивается при работе на надлежащей частоте вращения.

10. Использование станка по назначению

Запрещается выполнять на станке или на его оснастке непредназначенные для них операции.

11. Использование соответствующей одежды

Не допускается ношение свободной одежды, перчаток, галстуков или ювелирных изделий (колец, наручных часов) из-за опасности их захвата движущимися частями. Рекомендуются нескользящая обувь. Следует использовать головные уборы для уборки под них длинных волос. Длинные рукава рекомендуются закатывать выше локтя.

12. Использование защитных очков

Следует использовать защитные очки (ANSI Z87.1). Повседневные очки снабжены только ударопрочными линзами, но не являются защитными очками. Также следует использовать защиту лица и респиратор при резании с большим количеством опилок.

13. Не допускается тянуться над станком

Следует постоянно сохранять равновесие и опору.

14. Техническое обслуживание

Для обеспечения высоких и безопасных эксплуатационных характеристик инструмент должен быть заточенным и чистым. Необходимо выполнять указания по смазке и смене приспособлений.

15. Отключение электропитания

Перед проведением технического обслуживания или сменой приспособлений и оснастки электропитание станка должно быть отключено.

16. Предотвращение несанкционированного включения станка

Перед подключением станка к электросети убедиться, что выключатель находится в положении ОТКЛ.

17. Использование рекомендованной оснастки

Ознакомьтесь с перечнем рекомендованной оснастки, приведённом в Руководстве по эксплуатации. Необходимо выполнять указания по применению данной оснастки. Применение ненадлежащей оснастки может стать причиной травмы.

18. Не допускается стоять на станке

При опрокидывании станка можно получить тяжёлую травму. Не допускается складирование материала таким образом, чтобы была необходимость вставать на станок для доступа к ним.

19. Проверка повреждённых деталей

Перед дальнейшей эксплуатацией станка следует тщательно проверить повреждённые защитные устройства и другие детали на их пригодность к надлежащей работе и выполнение ими своего назначения. Следует проверить регулировку движущихся частей, наличие поломки деталей, крепление и прочие условия, которые могут повлиять на эксплуатацию. Повреждённые защитные устройства и другие детали должны быть надлежащим образом отремонтированы или заменены.

20. Не допускается работа станка без присмотра. Выключить станок и прежде чем уйти, дождаться полной его остановки.

СВЕДЕНИЯ ПО ЭЛЕКТРОПИТАНИЮ, ВКЛЮЧЕНИЕ СТАНКА

ВНИМАНИЕ!

ВСЕ ЭЛЕКТРИЧЕСКИЕ СОЕДИНЕНИЯ ДОЛЖНЫ ВЫПОЛНЯТЬСЯ КВАЛИФИЦИРОВАННЫМ ЭЛЕКТРИКОМ, НЕВЫПОЛНЕНИЕ ДАННОГО ТРЕБОВАНИЯ МОЖЕТ ПРИВЕСТИ К ПОЛУЧЕНИЮ ТЯЖЁЛОЙ ТРАВМЫ. ВСЕ РЕГУЛИРОВКИ ИЛИ РЕМОНТ ДОЛЖНЫ ВЫПОЛНЯТЬСЯ НА СТАНКЕ, ОТСОЕДИНЁННОМ ОТ ИСТОЧНИКА ЭЛЕКТРОПИТАНИЯ. НЕВЫПОЛНЕНИЕ ДАННОГО ТРЕБОВАНИЯ МОЖЕТ ПРИВЕСТИ К ТЯЖЁЛОЙ ТРАВМЕ.

УКАЗАНИЯ СПЕЦИАЛЬНЫХ МЕР БЕЗОПАСНОСТИ ПРИ РАБОТЕ НА РЕЙСМУСОВОМ СТАНКЕ

ПРЕДУПРЕЖДЕНИЕ: Перед подключением станка к источнику электрического питания, убедитесь, что напряжение в электрической сети соответствует напряжению, указанному на заводской табличке станка. Источник электрического питания с напряжением, превышающим указанное для данного станка, может привести к серьёзным травмам пользователя и повреждению станка. Если вы сомневаетесь, не подключайте станок к электрической сети и обратитесь к квалифицированному специалисту. Использование источника питания с напряжением, меньшим, чем указано на заводской табличке, приведет к неисправности двигателя. Используйте правильный режущий инструмент

- Убедитесь, что режущий инструмент подходит для данной работы. Внимательно изучите данное руководство перед началом работы.

Защита глаз.

- Всегда надевайте соответствующие средства защиты глаз при использовании режущих инструментов
- Очки не предназначены для обеспечения какой-либо защиты при использовании данного станка; обычные линзы не устойчивы к ударам и могут разбиться

Защита органов слуха.

- Всегда надевайте подходящие средства защиты органов слуха, если уровень шума от инструмента превышает 85 дБ

Защита органов дыхания.

- Используйте соответствующую защиту органов дыхания (респираторы) во время работы. Использование рейсмусового станка может привести к образованию пыли, содержащей химические вещества, которые, как известно, вызывают рак, врожденные дефекты или другие нарушения репродуктивной функции. Некоторая древесина содержит консерванты, такие как арсенат меди и хрома (ССА), которые могут быть токсичными. При шлифовании, сверлении или резке этих материалов следует соблюдать особую осторожность, чтобы избежать вдыхания и свести к минимуму контакт с кожей.

Защита рук.

- Не приближайте руки к режущим частям станка. Используйте толкатель для обработки корьюжих заготовок

Будьте внимательны к окружающим.

- Пользователь несет ответственность за то, чтобы другие люди, находящиеся вблизи рабочей зоны, не подвергались воздействию опасного шума или пыли, а также были обеспечены соответствующими

средствами защиты.

Проверка скрытых объектов на заготовке.

- Осмотрите заготовку и удалите все гвозди и другие твердые предметы перед резкой
- Всегда тщательно проверяйте рабочую зону, прежде чем приступить к работе

Остерегайтесь отброса заготовки

- В некоторых ситуациях заготовки могут с большой скоростью выбрасываться из режущего станка.

Пользователь несет ответственность за то, чтобы другие люди, находящиеся в рабочей зоне, были защищены от возможного образования отходов

Установка режущих инструментов

- Убедитесь, что режущие инструменты установлены правильно и надежно, и убедитесь, что гаечные ключи / регуляторы сняты перед использованием
- Используйте только режущие инструменты, рекомендованные для вашего станка
- Не пытайтесь модифицировать режущие инструменты
- Убедитесь, что ножи острые, находятся в хорошем состоянии и правильно установлены
- Не пытайтесь повторно затачивать ножи. Ножи изготовленные из закаленных сплавов, обычно содержащих вольфрам, нельзя повторно заточить без профессионального оборудования
- Используйте только ножи, специально разработанные и предназначенные для данного станка
- В случае, если во время использования лезвия столкнутся со встроенным предметом, для которого они не подходят, лезвия следует немедленно заменить.

Направление подачи заготовки

- Всегда подавайте заготовку на режущий вал или фрезу против направления движения ножей или фрезы

Остерегайтесь чрезмерного нагрева

- Режущие инструменты и заготовки могут нагреваться во время использования. Не пытайтесь менять инструменты до тех пор, пока они полностью не остынут

Контроль пыли/ стружки

- Не допускайте скопления пыли или стружки. Опилки пожароопасны, а некоторая металлическая стружка взрывоопасна

• Будьте особенно осторожны при резке дерева и металла. Искры при резке металла являются распространенной причиной возгораний древесной пыли

• По возможности используйте систему пылеудаления для обеспечения более безопасной рабочей среды

ПРЕДУПРЕЖДЕНИЕ: Любая часть режущего вала, не используемая для строгания, должна быть защищена.

ПРЕДУПРЕЖДЕНИЕ: При строгании узких заготовок для обеспечения безопасной работы могут потребоваться дополнительные меры, такие как использование горизонтальных прижимных устройств.

ПРЕДУПРЕЖДЕНИЕ: Строгальные инструменты не следует использовать для вырезания фальца, выемки, шипа или формы.

- Используйте только острые ножи. Обращайтесь с лезвиями очень осторожно в перчатках, защищающих от порезов.

ПРЕДУПРЕЖДЕНИЕ: Не используйте тупые ножи, так как это увеличивает опасность отдачи.

- Убедитесь, что вся ткань, шнур, ветошь, бечевка и аналогичные предметы убраны с рабочей зоны. Для предотвращения запутывания в строгальном механизме.

- Дайте станку набрать полную скорость, прежде чем вступать в контакт с обрабатываемой деталью и начинать резку.

- **ВСЕГДА** выключайте и дайте ножам полностью остановиться, прежде чем приступать к какой-либо регулировке, чистке или техническому обслуживанию.

- Заменяйте все ножи одновременно, в противном случае возникающий дисбаланс вызовет вибрацию и сократит срок службы рейсмусового станка и ножей.

- Не пытайтесь выполнять операции резки, которые не рекомендованы производителем. С помощью этого станка запрещается выполнять сквозные пропилы, выемки, шипы, формы или строгание сильно изогнутой древесины.

- Не используйте станок, если он не закреплен на надежной рабочей поверхности. Без достаточной фиксации, станок может резко сдвинуться во время работы, что потенциально может привести к серьезным травмам пользователя.

- Всегда держите толкатель рядом с подающим столом во время строгания. При строгании коротких заготовок следует использовать толкатель. Используйте толкатель для подачи заготовки, когда она находится в непосредственной близости от ножей и когда толщина заготовки составляет менее 75 мм.

- Не пытайтесь строгать плохо изогнутый материал при недостаточном контакте с подающим столом.
- Не выполняйте операции строгания с материалом, размер которого меньше длины режущего вала плюс 50 мм или тоньше 13 мм.
- Поддерживайте правильное соотношение поверхностей подающего и отводящего столов и траектории движения ножа режущего вала.
- Постоянно поддерживайте заготовку надлежащим образом во время работы, постоянно контролируйте работу.
- Не поворачивайте заготовку торцом к подающему столу.
- Не пытайтесь выполнять нестандартную операцию без изучения техники выполнения этой операции или без использования соответствующих прижимных / толкающих блоков, зажимов, приспособлений, упоров и т.д.
- При транспортировке станка убедитесь, что используются его ручки для транспортировки (не рабочая ручка) и что все запирающие механизмы и ограждения надежно закреплены.

Предотвращение отдачи

ПРИМЕЧАНИЕ: Отдача возникает, когда ножи застревают в результате защемления, скручивания или смещения оси, и перемещает заготовку обратно в сторону оператора. Это также может привести к тому, что рука оператора зацепится за ножи, что приведет к серьезной травме.

ПРЕДУПРЕЖДЕНИЕ: Отдача является результатом неправильного использования станка и /или неправильных процедур или условий эксплуатации, однако при соблюдении мер предосторожности оператор может контролировать силу отдачи или вообще избежать ее.:

- а) НИКОГДА не пытайтесь резать тупым или искривленным ножом. ВСЕГДА следите за тем, чтобы ножи подходили для разрезаемого материала.
- б) ВСЕГДА следите за тем, чтобы упор/стол были параллельны ножам. Если упор/стол наклоняется внутрь по направлению к ножам, обрабатываемая деталь может соприкоснуться с задней кромкой ножа.
- в) Соблюдайте **ОСТОРОЖНОСТЬ** при резке больших заготовок. Убедитесь, что более крупную заготовку необходимо должным образом поддерживать соответствующими опорами для подачи и выгрузки.
- д) НЕ режьте круглую заготовку или заготовки, которые не могут ровно лежать на столе. Избегайте резки скрученной, деформированной или сучковатой древесины.
- е) НЕ режьте влажную древесину, так как это приводит к повышенному трению о лезвие. Влажные опилки могут скапливаться на ножах, что еще больше увеличивает вероятность отдачи.
- ф) ВСЕГДА крепко держите заготовку обеими руками и располагайте руки таким образом, чтобы противостоять силам отдачи.
- г) Держитесь подальше от траектории движения ножей и располагайтесь по обе стороны от ножей, но не на одной линии с ножами.
- h) НЕ отступайте от разреза. Если вам необходимо прервать резку до ее завершения, выключите станок и извлеките заготовку из инструмента, как только ножи перестанут вращаться.
- и) ПРИ необходимости всегда используйте толкатели, чтобы провести заготовку через режущий вал.

Использование станка по назначению

Утолщитель, устанавливаемый на столешнице и работающий от сети, предназначен для строгания в тяжелых условиях листов древесины твердых и хвойных пород длиной более 380 мм. Способен подготавливать неровную заготовку и производить квадратную древесину для изготовления швов и строгания по толщине для создания однородных плоских досок для различных проектов.

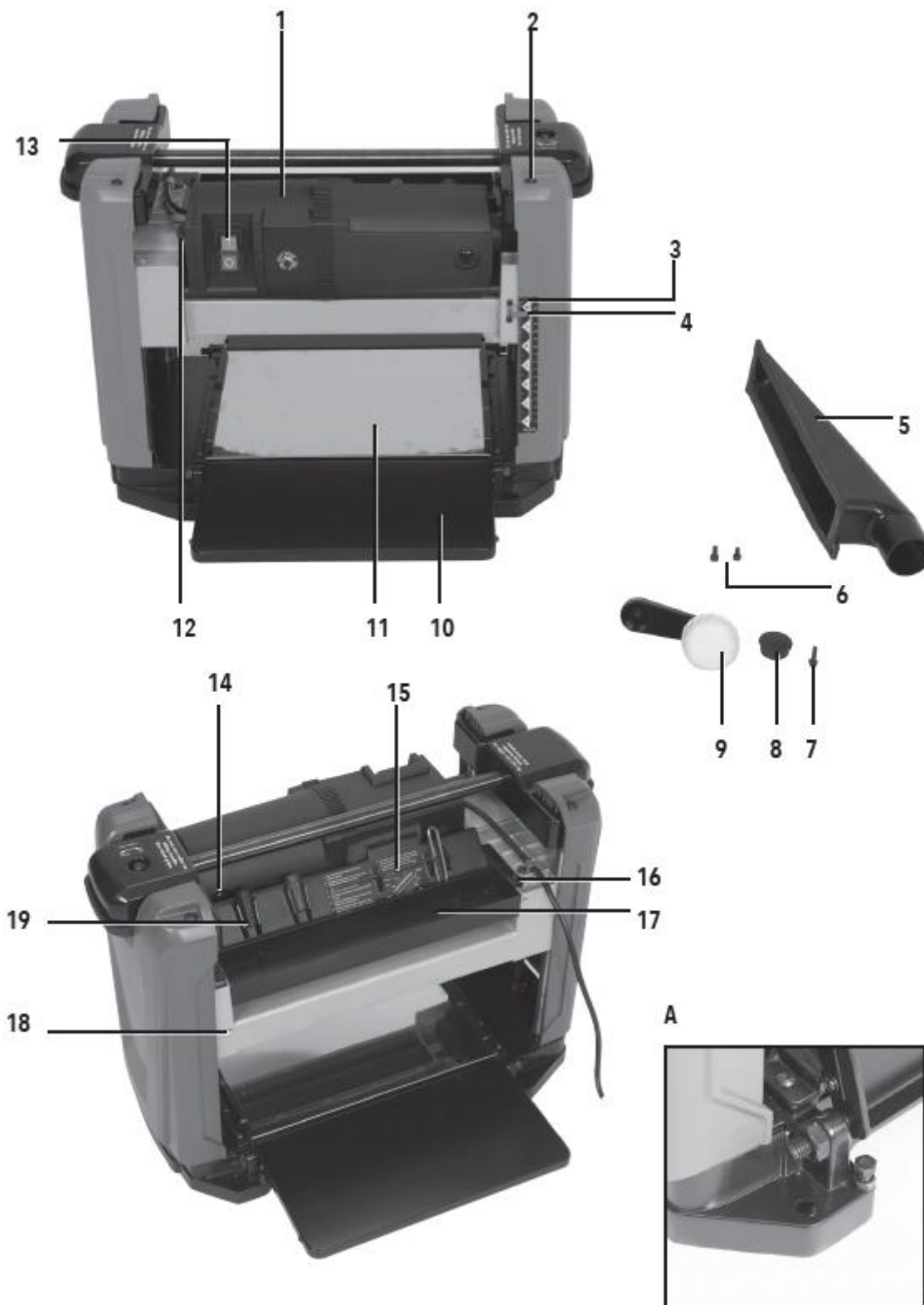
3. ОСНОВНЫЕ КОМПОНЕНТЫ РЕЙСМУСОВОГО СТАНКА



ВНИМАНИЕ!

Чтобы снизить риск получения травм, обязательно прочтите все руководство перед началом

Просмотрите схему основных компонентов рейсмусового станка JIB 22139, чтобы ознакомиться с расположением основных элементов управления.



1. Корпус ролика
2. Крепежные винты боковой панели
3. Шкала высоты режущего вала
4. Указатель высоты режущего вала
5. Патрубок аспирации опилок
6. Шестигранные винты для пылеуловителя
7. Крепежный болт рукоятки регулировки высоты
8. Фиксирующий колпачок рукоятки регулировки высоты
9. Рукоятка регулировки высоты
10. Подающий стол
11. Основной рабочий стол
12. Кнопка сброса
13. Выключатель
14. Колпачок для доступа к щетке
15. Шестигранный ключ
16. Винты с шестигранной головкой на панели крышки ножа
17. Панель крышки ножа
18. Фиксатор патрубка аспирации
19. Магниты

4. ТЕХНИЧЕСКИЕ ХАРАКТЕРИСТИКИ РЕЙСМУСОВОГО СТАНКА ЛІВ 22141

Параметр	ЛІВ 22141
Максимальная ширина заготовки	317 мм
Максимальная толщина заготовки	152 мм
Минимальная толщина заготовки	3,2 мм
Минимальная длина заготовки	380 мм
Максимальная глубина строгания по всей ширине	0,8 мм
Максимальная глубина строгания по ширине 127 мм	2,4 мм
Количество ножей	2 шт
Размер ножей	320 x 12 x 1,5 мм
Диаметр режущего вала	48 мм
Частота вращения режущего вала	8750 об / мин
Скорость подачи заготовки	6,6 м / мин
Размер стола (Д x Ш)	240 x 330 мм
Размеры стола с расширителями (Д x Ш)	600 x 330 мм
Размер расширителей (Д x Ш)	175 x 330 мм
Диаметр патрубка аспирации опилок	60 мм
Номинальное напряжение	230 В
Частота тока	50 Гц
Мощность двигателя	1,5 кВт
Масса нетто / брутто	28 / 32 кг

5. РАСПАКОВКА РЕЙСМУСОВОГО СТАНКА

- Распакуйте и тщательно осмотрите станок на предмет механических дефектов. Полностью ознакомьтесь со всеми его функциями
- Убедитесь, что все части станка на месте и находятся в хорошем состоянии. Если какие-либо детали отсутствуют или повреждены, замените их, прежде чем использовать рейсмусовый станок

ПЕРЕД ИСПОЛЬЗОВАНИЕМ СТАНКА

ПРЕДУПРЕЖДЕНИЕ: ВСЕГДА отключайте станок от источника электрического питания перед выполнением каких-либо регулировок, проверок, технического обслуживания или чистки.

ПРЕДУПРЕЖДЕНИЕ: ПРИ настройке или монтаже режущих частей станка всегда надевайте подходящие перчатки, защищающие от порезов.

6. УСТАНОВКА РЕЙСМУСОВОГО СТАНКА

НАСТОЛЬНАЯ УСТАНОВКА СТАНКА

- Установите рейсмусовый станок на твердую плоскую поверхность таким образом, чтобы стол был горизонтальным и станок не мог опрокинуться
- Если станок предполагается использовать в стационарном режиме, рекомендуется закрепить его на жесткой рабочей поверхности следующим образом:
 1. Используйте отверстия в основании станка (изображение А) в качестве шаблона, чтобы отметить и просверлить четыре отверстия в предполагаемой монтажной поверхности (например, на верстаке). Закрепите устройство в нужном положении с помощью больших болтов, шайб и гаек (не входят в комплект поставки).

А



2. Если предполагается, что станок будет использоваться как более портативный, прикрепите к основанию фанеру, которую можно легко закрепить и снять с различных монтажных поверхностей
3. При использовании болтов убедитесь, что они достаточно длинные, чтобы прикрепить станок к верстаку или фанере для надежного крепления

УСТАНОВКА РУКОЯТКИ РЕГУЛИРОВКИ ВЫСОТЫ РЕЖУЩЕГО ВАЛА

Установите рукоятку регулировки высоты режущего вала (9) в нужное положение с правой стороны станка:

1. Навинтите пружинную шайбу на болт крепления рукоятки (7).
2. Установите рукоятку на подъемный винт (изображение В).

В



3. С помощью болта крепления рукоятки зафиксируйте рукоятку в нужном положении. С помощью шестигранного ключа (15) затяните болт.
4. Вставьте фиксирующий колпачок рукоятки (8), чтобы скрыть фиксатор.

УСТАНОВКА ПАТРУБКА АСПИРАЦИИ ОПИЛОК.

- Патрубок аспирации опилок (5) может быть установлен для удаления отходов с любой стороны станка
1. С помощью 2 винтов с шестигранной головкой для патрубка аспирации (6) установите патрубок аспирации на роликную раму (1), используя положения крепления патрубка (18) (изображение С)

С



2. Зафиксировав патрубок в нужном положении, подсоедините шланг системы вытяжки.
3. Перед использованием станка подключите к нему систему пылеудаления.

ПРОВЕРКА УРОВНЯ ПАРАЛЛЕЛЬНОСТИ РЕЖУЩЕГО ВАЛА

Корпус ролика (1) выровнен и проверен на заводе-изготовителе. Однако во время транспортировки и погрузочно-разгрузочных работ он может потребовать дополнительных настроек.

Если корпус ролика находится не на одном уровне основным (центральным) рабочим столом (11), это приведет к получению конического реза, при котором толщина одной стороны заготовки отличается от толщины другой. Это также может привести к неравномерному износу ножей.

Проверьте правильность выравнивания ножей с помощью пробного прогона: пропустите по два куска заготовки через каждую сторону (левую и правую) станка.

Измерьте и сравните результаты, чтобы убедиться в правильности выравнивания ножей и/или определить требуемую величину коррекции.

7. РАБОТА НА РЕЙСМУСОВОМ СТАНКЕ

ВНИМАНИЕ ! ВСЕГДА отключайте станок от источника электрического питания перед выполнением каких-либо регулировок, проверок, технического обслуживания или чистки.

ВНИМАНИЕ ! ПРИ монтаже или настройке любых режущих частей рейсмусового станка всегда надевайте подходящие перчатки, защищающие от порезов.

РУКОВОДСТВО ПО БЕЗОПАСНОМУ ИСПОЛЬЗОВАНИЮ РЕЙСМУСОВОГО СТАНКА

- Отключайте станок от источника электрического питания при регулировке или замене каких-либо деталей.
- Перед подключением станка к сети убедитесь, что переключатель включения/выключения находится в положении "ВЫКЛ."
- Держите руки и пальцы подальше от всех движущихся частей станка.
- При использовании станка надевайте защитные очки и маску для лица.
- Убедитесь, что все подвижные части свободно перемещаются и не создают помех.
- Держите лезвия острыми, выровненными и надлежащим образом закрепленными на режущем валу.
- Никогда не включайте станок, когда обрабатываемая деталь соприкасается с ножами.
- Если станок не используется, выключите его и отсоедините от источника электрического питания.
- Содержите станок в исправном состоянии. Следуйте инструкциям по техническому обслуживанию (см. раздел "Техническое обслуживание").
- Никогда не используйте станок для частичных надрезов, дайте станку обработать заготовку по всей длине.
- Не используйте рейсмусовый станок для вырезания углублений, шипов или других форм.

ТРЕБОВАНИЯ К ЗАГОТОВКЕ

- Заготовка должна соответствовать следующим минимальным и максимальным размерам:
Минимальная толщина: 3,2 мм
Минимальная длина: 380 мм
Минимальная ширина: 19 мм
Максимальная ширина: 317 мм
- Не используйте гнилую, сухую или поврежденную древесину с сильными сучками, которая может сломаться в строгальном механизме, повредив механизм и двигатель и вызвав отдачу.
- Убедитесь, что во всей древесине нет воткнутых предметов, включая шурупы, гвозди и скобы. Внедренные предметы могут привести к серьезному повреждению станка и представляют угрозу безопасности при извлечении, а также являются причиной сильной отдачи.
- Не строгайте сильно изогнутую/ деформированную древесину в местах недостаточного контакта с подающим столом.
- Рейсмусовый станок предназначен только для натурального древесного материала.
- Перед строганием удалите клей и любые посторонние предметы с заготовки.
- Используйте режущий вал по всей ширине, чтобы избежать неравномерного износа ножей.

РЕГУЛИРОВКА ВЫСОТЫ КОРПУСА НА РОЛИКАХ

- Корпус роллера (1) содержит двигатель, режущий вал с ножами, а также подающий и отводящий ролики.
- Поверните кривошипную рукоятку (9), чтобы поднять или опустить роллер. Один полный оборот кривошипно-шатунной рукоятки поднимает или опускает корпус на 1,58 мм.
- Указатель шкалы (4) и шкала высоты (3) позволяют определить высоту режущего вала над центральным столом (11) в метрических градациях и, следовательно, приблизительную толщину заготовки после строгания.
- Шкала высоты откалибрована на заводе-изготовителе. Для точной обработки древесины рекомендуется проверять размер с помощью штангенциркуля или цифрового толщиномера до и после каждого прохода резки

УСТАНОВКА ГЛУБИНЫ СТРОГАНИЯ

Для защиты двигателя и режущего вала рекомендуемая максимальная глубина строгания за один проход следующая:

Максимальная глубина строгания по всей ширине	0,8 мм
Максимальная глубина строгания по ширине 127 мм	2,4 мм
Максимальная глубина строгания по ширине 152 мм	3,2 мм

ДЛЯ УСТАНОВКИ ГЛУБИНЫ РЕЗАНИЯ:

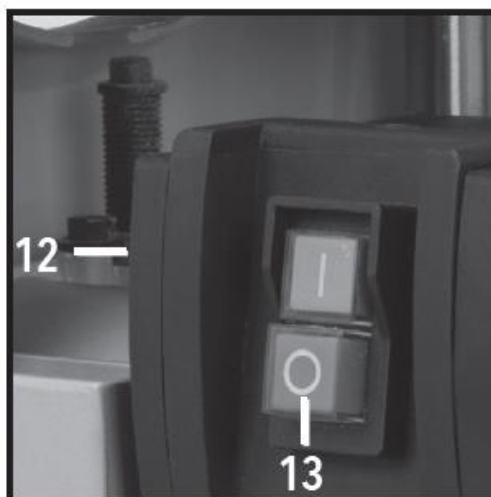
1. Измерьте текущую толщину заготовки и сравните с требуемой толщиной.
2. Обратитесь к таблице "Максимальная глубина резания" выше, чтобы определить, требуется ли один или несколько проходов.
3. Если требуется только один проход:
 - С помощью кривошипной рукоятки перемещайте роллер вверх или вниз до тех пор, пока стрелка шкалы (4) не укажет на шкале высоты (3) требуемую толщину готовой заготовки.
4. Если потребуется более одного прохода:

- а) Рекомендуется разделить общее количество необходимых проходов на приблизительно равные по глубине проходы.
- б) Для первого и любых промежуточных разрезов установите высоту корпуса ролика на текущую толщину заготовки минус глубину, рассчитанную на шаге (а) выше.
- в) Проверяйте измерения после каждого разреза с помощью штангенциркуля или цифрового толщиномера

АВТОМАТИЧЕСКИЙ ВЫКЛЮЧАТЕЛЬ

- Переключатель включения/выключения (13) расположен на передней панели станка
 - Чтобы включить рейсмусовый станок, нажмите зеленую кнопку ВКЛ. (I)
 - Чтобы выключить рейсмусовый станок, нажмите красную кнопку ВЫКЛ. (O)
- АВТОМАТИЧЕСКИЙ ВЫКЛЮЧАТЕЛЬ
- Автоматический выключатель установлен с левой стороны от выключателя включения/выключения (13) (изображение М)

М



- При обнаружении избыточного электрического тока автоматический выключатель отключит источник питания для защиты двигателя.
- Перед повторным включением автоматического выключателя проверьте двигатель, выключатель и подключение питания на наличие короткого замыкания или неисправных компонентов.

Для сброса автоматического выключателя:

- Нажмите красную кнопку (O), чтобы аппарат выключился
- Нажмите кнопку сброса автоматического выключателя (12)

РАБОТА РЕЙСМУСОВОГО СТАНКА

ВНИМАНИЕ ! При работе на рейсмусовом станке всегда используйте соответствующие средства защиты, включая средства защиты глаз, органов дыхания и слуха.

- Для достижения наилучшего результата определите желаемую глубину резания и конечную толщину заготовки перед строганием. Поскольку существует ограничение на максимальную глубину резания, для достижения конечной толщины может потребоваться несколько проходов.
- В целом, тонкие срезы дают лучший результат с точки зрения гладкости готовой поверхности, равномерной толщины, меньшего отдачи, меньшего зазубривания и меньшего износа режущего вала и двигателя.
- Во избежание отдачи никогда не делайте надрезы глубиной более 2,4 мм за один проход.
- Если необходимо выполнить более одного прохода, перед каждым проходом необходимо опускать корпус роликов (1) вручную
- Всегда устанавливайте небольшую глубину реза для твердых пород дерева, широких заготовок и заготовок с неровной поверхностью
- Избегайте заготовки древесины с большим количеством сучков, а также с чрезмерным скручиванием, приданием формы чашечки или изгибом
- При необходимости сначала обработайте одну сторону фуганком или плоскошлифовальным станком, чтобы получить по крайней мере одну ровную поверхность, прежде чем использовать утолщитель.
- Выровняйте обе стороны заготовки, удалив половину общей глубины с каждой стороны. В результате получатся две гладкие поверхности с одинаковым содержанием влаги и, следовательно, доска с меньшей вероятностью деформируется при естественном высыхании.
- Сделайте пробный разрез из аналогичного материала, чтобы проверить точность настроек перед строганием заготовки.
- По возможности, подавайте заготовку неспеша.
- Обеспечьте подходящую опору для длинных или широких заготовок.

1. Установите толщиномер на требуемую глубину резания (см. раздел "Настройка глубины резания" выше).
 2. Встаньте с той стороны, на которой установлена кривошипная рукоятка (9). Никогда не стойте непосредственно перед обрабатываемой деталью и не позволяйте никому вставать или пересекать линию вращения ножей. Отдача или выброшенный мусор будут выбрасываться в эту сторону.
 3. Поместите заготовку на подающий стол (10) так, чтобы обрабатываемая поверхность была обращена вверх.
 4. Включите станок и дайте режущему валу набрать полную скорость.
 5. Крепко держа заготовку, медленно подавайте её в сторону режущего вала.
- ВАЖНО !** Никогда не подавайте заготовку в рейсмусовый станок через выходной стол.
6. Прекратите толкать заготовку, как только она зацепится за подающий ролик. Подающий ролик автоматически перемещает заготовку через корпус рейсмусового станка.
 7. Не надавливайте на заготовку с силой во время строгания. Замедление или остановка работы приведет к перегреву двигателя.
 8. Всегда держите руки подальше от ножей или зоны выброса стружки во время работы двигателя.
 9. Поддерживайте крупные заготовки при их перемещении через рейсмусовый станок, чтобы стабилизировать заготовку и уменьшить вибрацию и деформацию.
 10. Переместитесь в заднюю часть станка, чтобы принять заготовку. Не тяните заготовку, позвольте роликам вытолкнуть заготовку.
 11. Если заготовка застряла внутри станка, выключите станок, выньте вилку из розетки, отодвиньте ролик от заготовки и **ДАЙТЕ СТАНКУ ПОЛНОСТЬЮ ОСТАНОВИТЬСЯ !!!**
 12. Никогда не дотрагивайтесь до станка, пока он работает или работает на холостом ходу.
 13. При работе с длинными заготовками используйте подающие и отводящие ролики или опоры.
 14. Для точной обработки заготовки, измеряйте толщину заготовки с помощью штангенциркуля или цифрового толщиномера после каждого прохода.

8. ТЕХНИЧЕСКОЕ ОБСЛУЖИВАНИЕ РЕЙСМУСОВОГО СТАНКА

ВНИМАНИЕ ! ВСЕГДА отключайте станок от источника электрического питания перед проведением какой-либо проверки, технического обслуживания или чистки.

ПРЕДУПРЕЖДЕНИЕ: ПРИ взаимодействии с корпусом роликов (1) и его составными частями всегда надевайте подходящие перчатки, защищающие от порезов.

ПРИМЕЧАНИЕ: Любые повреждения данного станка должны быть устранены и тщательно осмотрены перед использованием квалифицированным ремонтным персоналом.

ПРИМЕЧАНИЕ: Обслуживайте свой электроинструмент квалифицированным специалистом по ремонту, используя только идентичные запасные части. Это обеспечит сохранность электроинструмента.

• Этот станок изготовлен с использованием ведущих компонентов в своем классе и использует новейшие интеллектуальные схемы, которые защищают станок и его компоненты. При нормальном использовании он должен обеспечивать длительный срок службы.

ОЧИСТКА И СМАЗКА

• Всегда содержите свой станок в чистоте. Грязь и пыль приведут к быстрому износу внутренних деталей и сократят срок службы станка. Очистите корпус вашего станка мягкой щеткой или сухой тканью. При наличии возможности используйте чистый, сухой сжатый воздух для продувки через вентиляционные отверстия.

• После использования, пропылесосьте станок, чтобы удалить древесную стружку, опилки и мусор.

• Используйте чистящий раствор (не входит в комплект) для удаления остатков смолы и жира.

• Удалите опилки, древесную стружку и жир с цепей и зубчатых колес.

• Подшипники в двигателе и режущем вале герметизированы на заводе-изготовителе и не требуют дополнительной смазки.

ЧЕТЫРЕ КОМПОНЕНТА ТРЕБУЮТ РЕГУЛЯРНОЙ СМАЗКИ:

• Вертикальный винтовой механизм на роликах (x2)

• Кулачок блокировки корпуса на роликах

• Вертикальные направляющие для роликовых коньков (x4)

• Цепной привод подающего ролика

Выполните следующие действия.

Снимите верхнюю и обе боковые панели, чтобы получить доступ к этим компонентам:

• Очистите цепной привод перед смазкой. Для смазки цепи используйте масло для разбрызгивания (не входит в комплект). Дайте смазке время проникнуть между звеньями, затем вытрите поверхность цепи насухо

• Удалите остатки смазки с других компонентов, при необходимости используя минеральные спирты, затем нанесите слой легкой универсальной смазки (не входит в комплект).

• Рабочий стол и выдвижной столик можно покрыть очень тонким слоем смазочного воска (не входит в комплект) для защиты поверхности от ржавчины и обеспечения плавной подачи во время работы.

ПОВТОРНОЕ ВЫРАВНИВАНИЕ КОРПУСА РОЛИКОВ

• Проверьте выравнивание ношей, пропустив по две детали через каждую сторону (левую и правую) станка.

• Измерьте и сравните результаты, чтобы убедиться в правильности выравнивания ножей и/или определить требуемую величину коррекции.

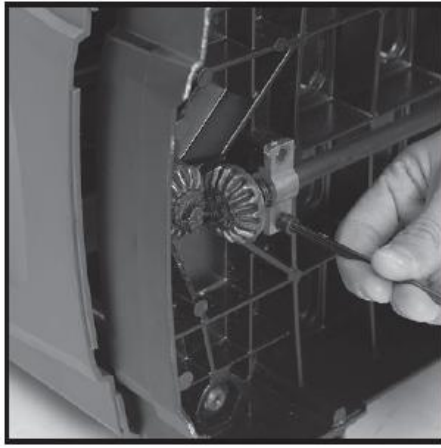
ДЛЯ ИСПРАВЛЕНИЯ ПЕРЕКОСА:

1. Выключите станок и выньте вилку из розетки.

2. Аккуратно положите станок на обратную сторону

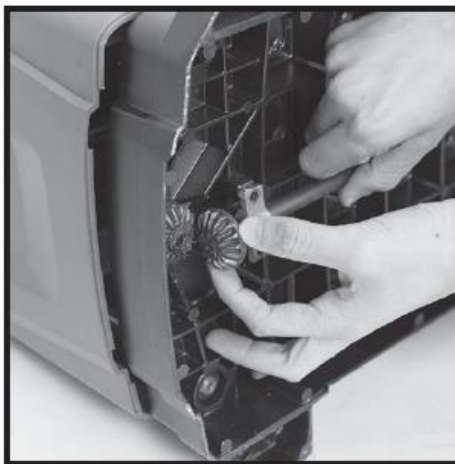
3. Выверните винты горизонтального кронштейна крепления шпинделя со стороны рукоятки (9) (изображение D)

D



4. Осторожно отсоедините шестерни (изображение E)

E



5. Медленно поверните ручку, чтобы поднять или опустить ролики по мере необходимости и установить его на вертикальный винт.
6. Поверните рукоятку вперед или назад по мере необходимости, чтобы исправить несоосность. При каждом полном повороте рукоятки производится регулировка на 1,5 мм.
7. Снова вставьте шестерни и установите на место горизонтальный фиксатор шпинделя.
8. Осторожно установите станок снова вертикально.
9. Выполните тестовый запуск, чтобы проверить, выровнен ли корпус роликов.
10. Повторите процесс коррекции, если необходима дальнейшая корректировка.

ПРОВЕРКА И ЗАМЕНА НОЖЕЙ

ОСМОТР НОЖЕЙ:

1. Найдите панель крышки ножа (17) на задней панели станка. Ослабьте и снимите винты с шестигранной головкой (16) с обеих сторон панели крышки ножа и снимите панель (изображение F).

F



2. Определите, находится ли режущий вал внутри, и два острых ножа на режущем валу.
3. Не прикасаясь к ножам, осторожно поворачивайте режущий вал до щелчка самозатягивающейся защелки, фиксирующей режущий вал.
4. С помощью шестигранного ключа (15) открутите шесть болтов на крышке ножа (изображение G).

G



5. Используя два магнита (19), осторожно снимите защитную пластину ножа.
6. Затем с помощью магнитов извлеките ножи.
7. Осмотрите ножи на наличие признаков износа или повреждений. Тупое, изношенное, зазубренное, порванное или неровное лезвие может привести к плохим эксплуатационным характеристикам, таким как нечеткий рез, сколы, выступающая зернистость, приподнятая кромка и неравномерный срез.

ЗАМЕНА НОЖЕЙ:

ВАЖНО : Меняйте ножи только попарно.

ПРИМЕЧАНИЕ: Никогда не смешивайте новые ножи со старыми на режущем валу.

Никогда не смешивайте ножи с разной степенью износа. Никогда не используйте ножи с неравномерным износом с разных сторон и никогда не используйте ножи, отличные от указанных производителем.

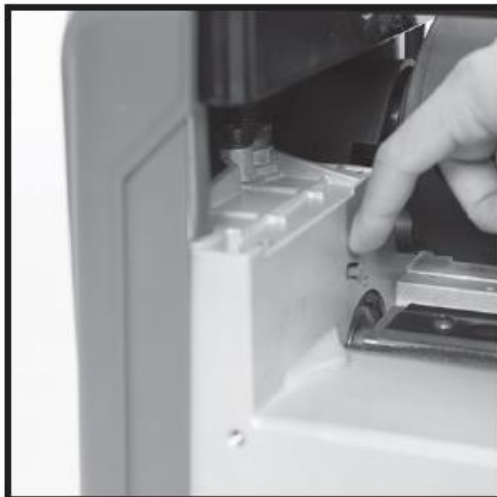
Выполните следующие действия:

1. С помощью магнитов (19) поднимите и установите новый нож на режущий вал.
2. Расположите нож так, чтобы он надежно закреплялось на двух штифтах.
3. С помощью магнитов установите защитную пластину обратно на нож.
4. Установите крышку на место таким образом, чтобы шесть крепежных отверстий совпали с отверстиями на режущем валу.
5. Затяните и закрепите шестью болтами.

Проверка и замена второго ножа:

1. Чтобы получить доступ ко второму ножу, осторожно потяните и удерживайте защелку сбоку режущего вала, чтобы освободить ее (изображение Н)

Н



2. Как только режущий вал повернется, отпустите защелку.
3. Не прикасаясь к ножу, осторожно поворачивайте режущий вал до щелчка самозажимающейся защелки, чтобы снова зафиксировать вал.
4. Повторите процедуру замены ножа, чтобы проверить и заменить второй нож.

ПРОВЕРКА И ЗАМЕНА УГОЛЬНЫХ ЩЕТОК

- Со временем угольные щетки внутри двигателя могут изнашиваться.
- Чрезмерно изношенные щетки могут привести к потере мощности, периодическому выходу из строя или видимому искрообразованию.
- Срок службы щетки варьируется в зависимости от нагрузки двигателя. Рекомендуется проверять щетки через каждые 100 часов использования.
- Замените щетки, если длина нагара изношена менее чем на 9,5 мм, или если пружины изношены, или если вы заметили снижение производительности двигателя
- Заменяйте только новыми деталями и всегда заменяйте обе щетки

ДЛЯ ПРОВЕРКИ И ЗАМЕНЫ ЩЕТОК ВЫПОЛНИТЕ СЛЕДУЮЩИЕ ДЕЙСТВИЯ:

1. Отвинтите колпачки для доступа к щеткам (14) с обеих сторон двигателя.
2. Снимите щетки и проверьте их на износ.
3. При необходимости, вставьте новые щетки и установите на место колпачки щеток.

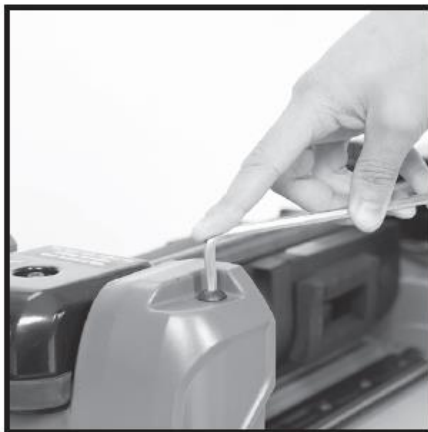
ЗАМЕНА ПРИВОДНОГО РЕМНЯ

- Недостаточное натяжение ременной передачи может привести к проскальзыванию ремня. Ослабленный ремень необходимо заменить.

Выполните следующие действия:

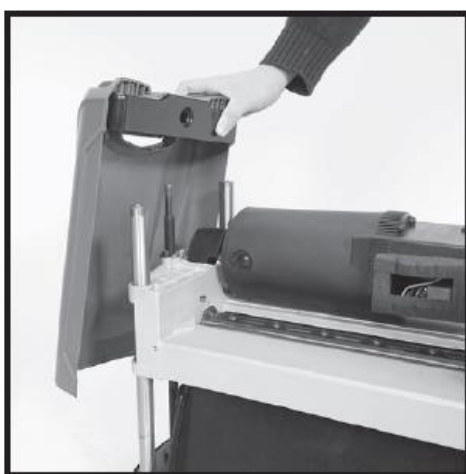
1. Выключите загрузитель и выньте вилку из розетки источника питания.
2. Снимите ручку (9), затем ослабьте и выверните винты крепления боковой панели (2) (изображение I),

I



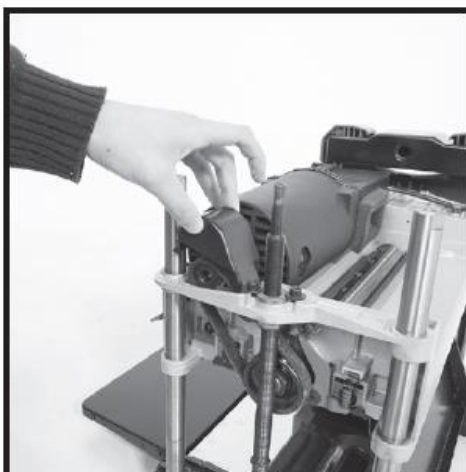
чтобы вы могли отодвинуть боковую панель в сторону. Это обеспечит доступ к ременной передаче (изображение J)

J



3. Снимите верхнюю крышку шкива (изображение K).

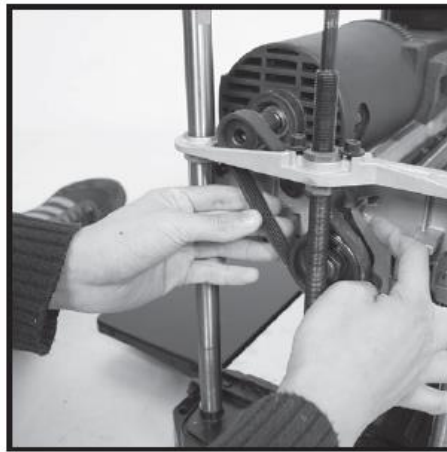
K



6.

4. Снимите старый ремень, поочередно снимая его с каждого из шкивов. Осторожно потяните ремень наружу, одновременно поворачивая шкивы (изображение L).

L



ПРИМЕЧАНИЕ: Чтобы повернуть шкивы приводного ремня, необходимо удерживать красную самозатягивающуюся защелку, чтобы шкивы не зафиксировались на месте.

5. Замените ремень новым, надев его на шкивы в порядке, обратном тому, который использовался для снятия изношенного ремня.
6. Убедитесь, что ремень равномерно прилегает к пазам шкива.
7. Установите на место и закрепите боковую панель и ручку

МЕСТО ХРАНЕНИЯ СТАНКА

Храните станок и принадлежности к нему после использования в сухом, надежном месте, недоступном для детей.

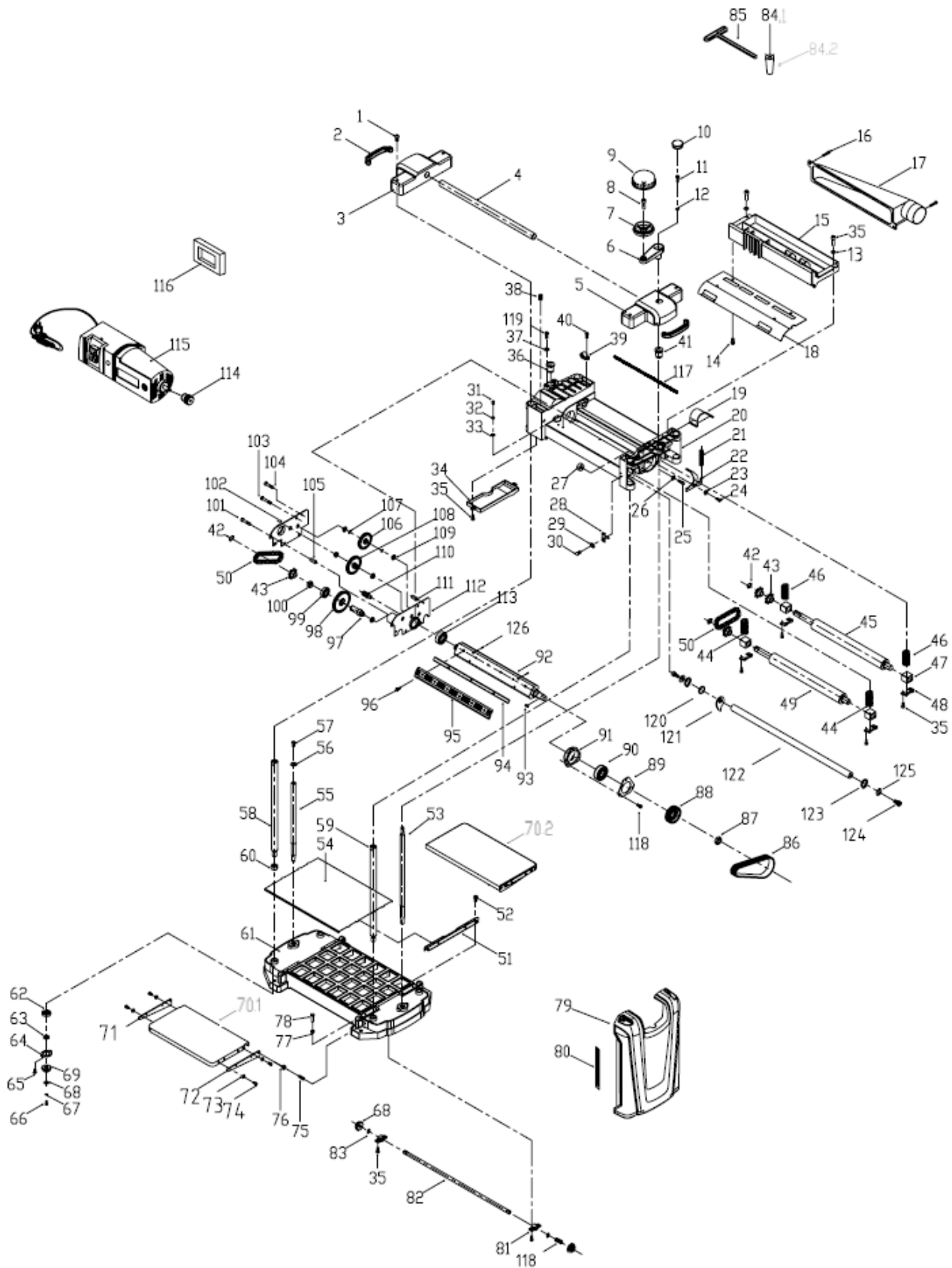
УТИЛИЗАЦИЯ СТАНКА

- Всегда соблюдайте национальные правила при утилизации электроинструментов, которые больше не функционируют и не подлежат ремонту.
- Не выбрасывайте электроинструменты или другое отработанное электрическое и электронное оборудование (WEEE) вместе с бытовыми отходами
- Обратитесь в местное управление по утилизации отходов за информацией о правильном способе утилизации электроинструментов

9. ВОЗМОЖНЫЕ НЕИСПРАВНОСТИ И МЕТОДЫ ИХ УСТРАНЕНИЯ

НЕИСПРАВНОСТЬ	ВОЗМОЖНАЯ ПРИЧИНА	МЕТОД УСТРАНЕНИЯ
РЕЗ С ЗАВАЛОМ ПО КРАЮ	Тупые ножи. Ненадлежащая опора длинных досок. Неравномерное натяжение подающего ролика.	Заточить ножи. Использовать подставки или внешние ролики для длинных заготовок. Отрегулировать натяжение подающего ролика.
МШИСТАЯ ПОВЕРХНОСТЬ	Строгание древесины с высоким влагосодержанием. Тупые ножи.	Высушить древесину. Заточить ножи.
ВЫРВАННЫЕ СЛОИ	Слишком большая глубина резания. Резание против направления волокон. Тупые ножи.	Использовать правильную глубину резания в зависимости от размеров и материала заготовки. Резание выполнять по направлению волокон. Заточить ножи.
ШЕРОХОВАТАЯ ПОВЕРХНОСТЬ ИЛИ ПОДНЯТЫЕ ВОЛОКНА	Тупые ножи. Слишком большая глубина резания. Слишком высокое влагосодержание.	Заточить ножи. Использовать правильную глубину резания в зависимости от размеров и материала заготовки. Высушить древесину.
ПОНИЖЕННАЯ ПОДАЧА ПИЛОМАТЕРИАЛА	Несоответствующий прижим подающего ролика. Проскальзывание ремня на двигателе. Шероховатая или загрязнённая поверхность станка. Проскальзывание ремня на приводе. Слишком гладкая поверхность подающих роликов.	Отрегулировать натяжение подающего ролика. Подтянуть или заменить ремни двигателя. Очистить поверхность от смолы и отходов, нанести слой воска. Подтянуть ремень привода. Наждачной бумагой увеличить шероховатость подающего ролика.
НЕРАВНОМЕРНАЯ ГЛУБИНА РЕЗАНИЯ ПО ЗАГОТОВКЕ	Неравномерное выступание ножей. Режущий вал не выровнен с поверхностью станка.	Отрегулировать выступ ножей так, чтобы обе стороны ножей были на одном уровне. Отрегулировать положение стола так, чтобы он был параллелен режущему валу.
ТРУДНО РЕГУЛИРОВАТЬ СТОЛ ПО ВЫСОТЕ	Режущий вал не параллелен столу.	Отрегулировать положение стола так, чтобы он был параллелен режущему валу.
ТОЛЩИНА ПРИ СТРОГАНИИ НЕ СООТВЕТСТВУЕТ ЗНАЧЕНИЮ ПО ШКАЛЕ	Неверная шкала глубины резания.	Отрегулировать указатель на шкале глубины резания так, чтобы он соответствовал толщине при строгании.
СТАНОК НЕ ВКЛЮЧАЕТСЯ	Отсутствие питания. Срабатывание тепловой защиты. Дефектные выключатель или ненадёжный контакт в проводке.	Проверить источник питания, прибегнув к помощи квалифицированного электрика. Сбросить тепловую защиту. Проверить выключатель и проводку, прибегнув к помощи квалифицированного электрика.
ПОДАЧА ЗАГОТОВКИ ПРОИЗВОДИТСЯ, НО РЕЗАНИЕ НЕ ПРОИЗВОДИТСЯ	Слишком низко расположены подающие ролики.	Отрегулировать подающий ролик по высоте.

10. ПОКОМПОНЕНТНЫЙ ЧЕРТЕЖ РЕЙСМУСОВОГО СТАНКА ЛВ 22141



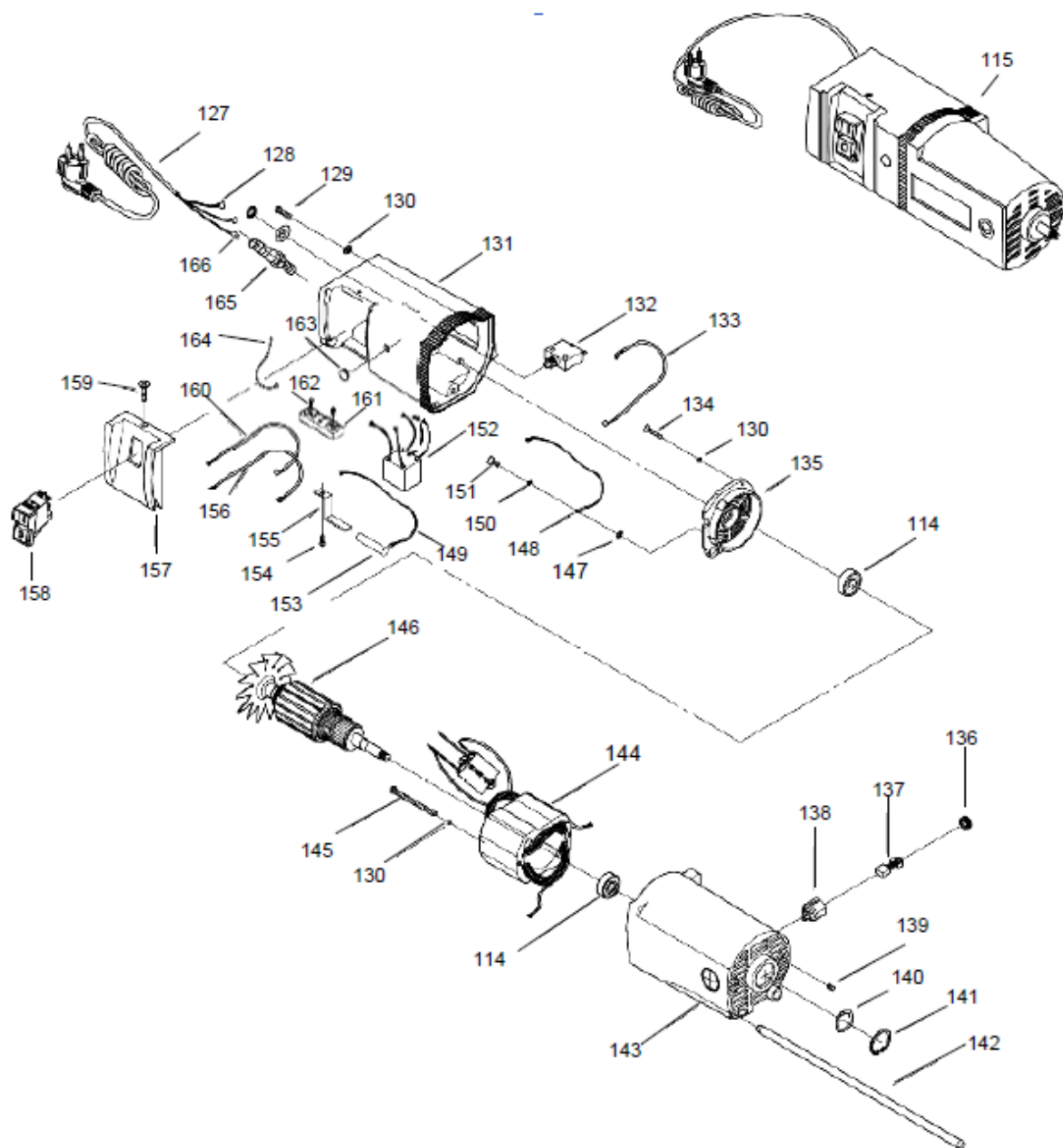
Чертеж №1 Общая схема

ПОЗ	НАИМЕНОВАНИЕ	DESCRIPTION	Кол-во
2	Ручка для переноса	Portable Sheath	2
3	Левая крышка	Left Cap	1
4	Ролик	Roller	1
5	Правая крышка	Right Cap	1
6	Кривошипный рычаг	Crank arm	1
7	Ручка	Handle	1
8	Стержень рукоятки	Handle Shaft	1
9	Колпачок ручки	Handle Cap	1
10	Пластиковый колпачок	Plastic Cap	1
11	Винты с шестигранной торцевой головкой	Hexagon Socket Head Cap Screws	1
12	Шайба	Flat washer	1
13	Шайба	Flat washer	2
14	Самосверлящий винт	Cross Trough Pan Head Self-drilling Screw	4
15	Пылезащитный колпак	Dust Hood	1
16	Винт	Hexagon Socket Button Head Screws	2
17	Пылевой адаптер	Dust Adaptor	1
18	Патрубок аспирации	Dust Chute	1
19	Защита ремня безопасности	Belt Guard	1
20	Роликовый корпус	Roller Case	1
21	Пружина	Spring	1
22	Стопорная пластина режущего вала	Cutter head Lock plate	1
23	Распорка	Spacer	1
24	Винты с потайной головкой с шестигранным гнездом	Hexagon Socket Countersunk Head Screws	1
25	Шестигранный болт	Hex Bolt	1
26	Шайба	Flat Washer	1
27	Шайба	Washer	1
28	Указатель	pointer	1
29	Шайба	Flat washer	2
30	Винт	Cross Recessed Pan Head Screw	2
31	Винт	Cross Recessed Pan Head Screw	2
32	Пружинная шайба	Spring Washer	2
33	Зубчатая шайба	Serrated washer	2
34	Крышка	Gearbox Cover	1

35	Винт	Hexagon Socket Head Cap Screws	16
36	Подъемная гайка (L.H.)	Elevating Nut(L.H.)	1
37	Шайба	Flat washer	4
38	Винт с торцевой головкой	Socket Head Cap Screw	1
39	Кабельный зажим	Cable Clamp	1
40	Винт	Cross Recessed Flat Head Screw	1
41	Подъемная гайка (R.H.)	Elevating Nut(R.H.)	1
42	Стопорное кольцо	Extend Retaining Ring	3
43	Звезда	Sprocket	4
44	Пружина (подача внутрь)	Spring(infeed)	2
45	Принимающий ролик	Out feed Roller	1
46	Пружина (подача наружу)	Spring(out feed)	2
47	Опорный блок	Bearing Block	4
48	Кронштейн	Bracket	4
49	Подающий ролик	Infeed Roller	1
50	Цепь	Chain	2
51	Руководство	Guide	2
52	Винт	Hexagon Socket Button Head Screws	12
53	Подъемный винт (R.H.)	Elevating Screw(R.H.)	1
54	Настольная пластина	Table Plate	1
55	Подъемный винт (L.H.)	Elevating Screw(L.H.)	1
56	Шайба	Flat washer	1
57	Винты с шестигранной торцевой головкой	Hexagon Socket Head Cap Screws	1
58	Колонна, опора, стойка	Column	3
59	Вспомогательная колонна, опора, стойка	Subsidiary Column	1
60	Шестигранная гайка	Hex Nut	4
61	Основание	Base	1
62	Подшипник	Bearing	2
63	Распорка	Spacer	2
64	Фиксатор подшипника	Bearing Retainer	2
65	Винты с головкой под шестигранник	Hexagon Socket Button Head Screws	2
66	Винты с шестигранной торцевой головкой	Hexagon Socket Head Cap Screws	2
67	Гровер	Spring Washer	2
68	Шайба	Flat washer	2
69	Шестерня	Gear	4

70 .1	Расширительный стол	Extend table	2
70 .2	Расширительный стол	Extend table	2
71	Кронштейн (слева)	Bracket (Left)	4
72	Кронштейн (правая)	Bracket (Right)	4
73	Шайба	Flat washer	8
74	Крестообразный винт	Phillips screw	8
75	Регулировочный винт	Adjust Screw	4
76	Шестигранная гайка	Hex nut	4
77	Шестигранная гайка	Hex nut	4
78	Шестигранный болт	Hex Bolt	4
79	Боковая крышка	Side Cover	2
80	Шкала	Scale	1
81	Опорный блок	Bearing Block	2
82	Вал	Shaft	1
83	Стопорное кольцо	Extend Retaining Ring	2
84 .1	Крышка магнита ножа	Blade magnet cover	2
84.2	Магнит	Magnet	2
85	Шестигранный ключ	Hex Wrench	1
86	Ремень	Belt	1
87	Шестигранная гайка	Hex Nut	1
88	Шкив	Pulley	1
89	Крышка подшипника	Bearing Cover	1
90	Подшипник	Bearing	1
91	Посадочное место подшипника	Bearing Seat	1
92	Режущий вал	Cutter head	1
93	Ключ	Key	1
94	Нож	Blade	2
95	Клин	Gib	2
96	Винт с головкой поддона	Pan Head Screw	12
97	Вал	Shaft	1
98	Шестерня	Gear	1
99	Подшипник	Bearing	1
100	Распорка	Spacer	1
101	Винты с шестигранной торцевой головкой	Hexagon Socket Head Cap Screws	1
102	Наружная крышка	Outside Cover	1

103	Винты с шестигранной торцевой головкой	Hexagon Socket Head Cap Screws	3
104	Винты с шестигранной торцевой головкой	Hexagon Socket Head Cap Screws	2
105	Распорка B	Spacer B	4
106	Шестерня	Gear	1
107	Шайба	Washer	2
108	Механизм	Gear	1
109	ВтулкаГильза	Bushing	5
110	Шестерня	Pinion	1
111	Распорка A	Spacer A	2
112	Внутренняя крышка	Inside Cover	1
113	Подшипник	Bearing	1
114	Шкив двигателя	Motor Pulley	1
115	Двигатель	Motor	1
116	Фильтр	Sponge	1
117	Фильтр	Sponge	1
118	Пружина	spring	1
119	Винты с шестигранной торцевой головкой	Hexagon Socket Head Cap Screws	4
120	Шайба	Washer	73
121	Фиксатор	Braking Pawl	72
122	Вал	Shaft	1
123	Стопорное кольцо	Extend Retaining Ring	2
124	Винты с шестигранной торцевой головкой	Hexagon Socket Head Cap Screws	2
125	Гровер	Spring Washer	2
126	Болт	Bolt	4



Чертеж №2 Двигатель

ПОЗ	НАИМЕНОВАНИЕ	DESCRIPTION	Кол-во
127	Шнур питания	Power Cord	1
128	Клемма	Terminal	2
129	Винт	Pan Head Screw	3
130	Гровер	Spring Washer	3
131	Кожух	Housing	1
132	Автоматический выключатель	Thermal Circuit Breaker	1
133	Вывод провода	Wire Lead	1

134	Винты с поддонной головкой	Pan Head Screws	3
135	Корпус (передний)	Housing (Front)	1
136	Колпачок угольной щетки	Carbon Brush Cap	1
137	Угольная щетка	Carbon Brush	1
138	Заглушка угольной щетки	Carbon Brush Seat	1
139	Установочные винты	Hexagon Socket Set Screws	1
140	Прокладка	Corrugated Gasket	1
141	Стопорное кольцо	Retaining Ring	1
142	Установочный штифт	Set Pin	1
143	Корпус (задняя часть)	Housing(Back)	1
144	Статор	Stator	1
145	Винт	Pan Head Screws	2
146	Ротор	Armature	1
147	Зубчатая шайба	Serrated washer	1
148	Вывод провода	Wire Lead	1
149	Вывод провода	Wire Lead	1
150	Пружинная шайба	Spring Washer	1
151	Винт с головкой поддона	Pan Head Screw	1
152	Фильтр	Filter	1
153	Изолирующий лакированный рукав	Insulating varnished Sleeve	1
154	Винт	Pan Head Screws	3
155	Установочная шайба фильтрующего модуля	Filter module position washer	1
156	Вывод провода	Wire Lead	1
157	Рамка переключателя	Switch Frame	1
158	Переключатель	Switch	1
159	Резьбовой винт	Countersunk Head Tapping Screw	1
160	Вывод провода	Wire Lead	1
161	Клеммная колодка	Terminal Block	1
162	Винты с поддонной головкой	Pan Head Screws	2
163	Заглушка	Cap	1
164	Кабельные стяжки	Cable Ties	1
165	Гибкая втулка для снятия напряжения	Flexible Strain Relief Bushing	1
166	Клемма заземления	Earth Terminal	1