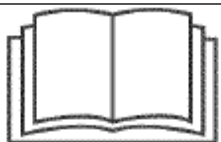
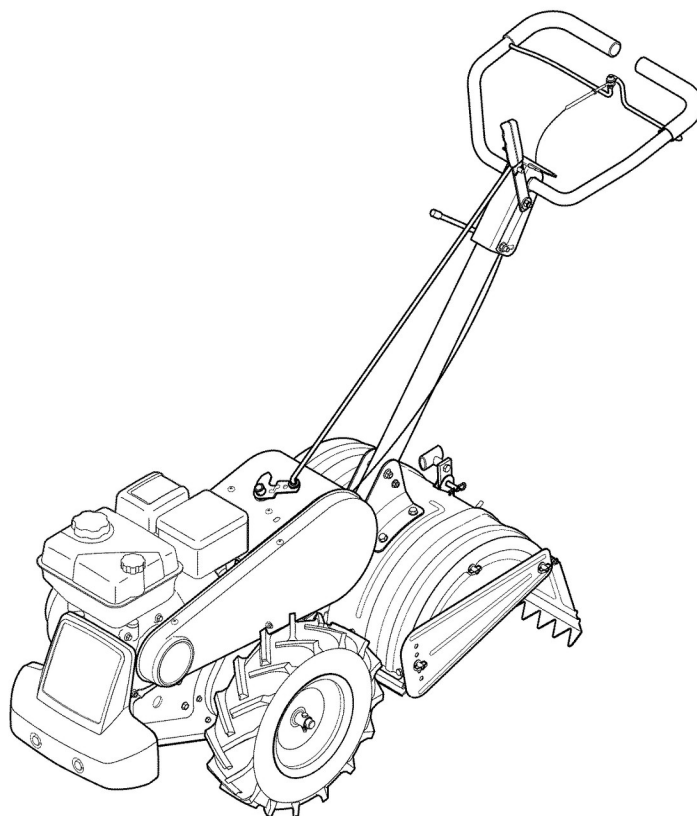




**КУЛЬТИВАТОР с ЗАДНИМ РАСПОЛОЖЕНИЕМ ФРЕЗ**

Двигатель 208 куб. см.

Модель № 247.299321



Данное изделие оборудовано двигателем с пониженным уровнем выброса отработанных газов, отличающимся по управлению от ранее выпускаемых моделей. Перед Запуском двигателя ознакомьтесь с настоящим руководством по эксплуатации.



**ВНИМАНИЕ**

Перед использованием изделия внимательно прочитайте настоящее руководство и ознакомьтесь с инструкциями по технике безопасности и эксплуатации.

При возникновении вопросов в отношении данного изделия обратитесь в службу технической поддержки Craftsman по телефону 1-800-659-5917 (понедельник-воскресенье 7:00-19:00 по центральному поясному времени)

Компания Sears Brands Management Corporation, США, 60179 Иллинойс, Хоффман Эстейтс

[www.sears.com/craftsman](http://www.sears.com/craftsman)

## ГАРАНТИЙНЫЕ ОБЯЗАТЕЛЬСТВА

Фирма Craftsman предоставляет ДВУХ ГОДОВУЮ гарантию со дня приобретения данного изделия на дефекты в материалах или сборки. Производится бесплатный ремонт дефектного изделия или его бесплатная замена, если ремонт не возможен.

**Данная гарантия покрывает ТОЛЬКО дефекты в материалах или сборки. Гарантия не предоставляется на:**

- Расходные детали, которые могут быть изношены в процессе нормального использования в течение гарантийного срока, включая, но не ограничивая ножи, фрезы, свеча зажигания, воздушные фильтры.
- Стандартное обслуживание, такие как замена масла или настройки и регулировки.
- Замена или ремонт шин из-за проколов от посторонних предметов: гвоздей, шипов, пней или стекла.
- Замена или ремонт шин и колес вследствие нормального износа, аварии, или неверной эксплуатации и обслуживания.
- Ремонтами, вызванными злоупотреблениями оператора, включая, но не ограничивая: превышение заводских настроек оборотов двигателя, или установки объектов, которые изгибают раму и т.п.
- Ремонтами из-за небрежного отношения оператора, включая, но не ограничивая: электрические или механические поломки вследствие ненадлежащего хранения, неисправности, вызванные из-за неправильного выбора вязкости масла двигателя и его количества, неисправностей из-за ненадлежащего обслуживания согласно инструкций, содержащих в руководстве оператора.
- Очистка или ремонт топливной системы двигателя в следствии использовании некачественного топлива, образования оксидов или отложений. В основном, бензин может быть использован в течение 30 дней после его приобретения.
- Естественный износ лака красочного покрытия изделия, или замене наклеек производителя.

Данная гарантия не распространяется на изделия, которые используются в коммерческих целях или сдаются в аренду другим лицам.

Данная гарантия дает Вам специальные юридические права, и Вы так же можете иметь другие права, которые могут изменяться в зависимости от Вашей страны.

**Sears Brands Management Corporation, США, 60179 Иллинойс, Хоффман Эстейтс**

СПЕЦИФИКАЦИЯ		НОМЕР МОДЕЛИ	
Тип масла двигателя	SAE 10W40	Модель	
Объем масляного картера двигателя	л	Серийный номер	
Объем топливного бака	2,20 л	Дата покупки	
Свеча зажигания	F6RTC (951-10292)	<b>Запишите данные выше: модель, серийный номер, дата покупки</b>	
Зазор электродов свечи зажигания	0,51 – 0.77 мм		

## ПРАВИЛА ТЕХНИКИ БЕЗОПАСНОСТИ

### ⚠ ПРЕДУПРЕЖДЕНИЕ

Данным символом указываются важные инструкции по технике безопасности, несоблюдение которых могут создавать опасность личной безопасности и/или вашему или другим имуществу. Прочтите и следуйте всем инструкциям данного руководства до того как вы начнете эксплуатировать изделие. Не выполнение данных инструкций может привести к травмам

### ⚠ ОПАСНОСТЬ

Данное изделие было произведено для того, что бы эксплуатировать согласно практическим правилам техники безопасности, описанным в данном руководстве. Как и для других типов силового оборудования, небрежность или ошибки в эксплуатации могут привести к серьезным травмам. Данное изделие способно ампутировать, пальцы рук и ног, руки и ноги и выбрасывать предметы. Не выполнение данных инструкций может привести к травмам или смертельному исходу.

### ⚠ ПРЕДУПРЕЖДЕНИЕ

**КАЛИФОРНИЙСКОЕ ПРЕДУПРЕЖДЕНИЕ 65**  
Выхлопная система и некоторые её компоненты, и основные компоненты двигателя содержат или выделяют химические элементы, известные в штате Калифорния США, как вредные и вызывающие рак, врожденные дефекты или наносят другой репродуктивный вред.

### ⚠ ПРЕДУПРЕЖДЕНИЕ

**Ваша ответственность** – допускать к использованию данным изделием только тех лиц, которые прочли, понимают и следуют предупреждениям и инструкциям данного руководства и предупредительным значкам на изделии.  
**СОХРАНИТЕ ДАННОЕ РУКОВОДСТВО!**

### ОБУЧЕНИЕ

- Прочтите, понимайте и следуйте всем инструкциям, размещенным на данном изделии и в руководствах до начала сборки и эксплуатации. Сохраните данное руководство в надежном месте для дальнейшего и постоянного обращения и заказа запасных частей.
- Прочтите руководство по эксплуатации и следуйте всем предупреждающим и сохраняющим инструкциям. Не выполнение их может привести к серьезным травмам оператора и/или окружающим людям. По всем вопросам звоните 1-800-4MY-HOME.
- Ознакомьтесь со всеми управляющими органами и их надлежащими функциями. Знайте, как остановить изделие и вывести его из зацепления.
- Не допускайте детей в возрасте менее 14 лет к эксплуатации данного снегоуборщика. Дети 14 лет и более должны прочитать и понимать инструкции и меры безопасности, описанные в данном руководстве и табличках на изделии и должны пройти обучение под руководством взрослого.
- Не допускайте эксплуатацию изделия взрослыми без надлежащего инструктажа.
- При эксплуатации сохраняйте дистанцию в 25 метров от рядом стоящих людей, детей. Остановите изделие, если кто-то из них приблизится к вам на меньшее расстояние.
- Никогда не запускайте двигатель в закрытых помещениях или плохо вентилируемых местах. Выхлопные газы двигателя, содержащие CO, без запаха и смертельны.

### ПОДГОТОВКА

Тщательно осмотрите местность, где будет использовано изделие. Удалите все камни, бутылки, банки и другие посторонние предметы, которые могут быть захвачены и/или выброшены и причинять телесные повреждения или нанести материальный ущерб.

- Всегда используйте защитные очки или маску во время эксплуатации, регулировках и ремонта для защиты ваших глаз. Выбрасываемые объекты могут ricochet и быть причиной травмы глаз.
- Носите надежную, рабочую обувь с жесткой подошвой и брюки с рубашкой в обтяжку. Свободная одежда или драгоценности могут быть захвачены вращающимися частями. Никогда не управляйте данным изделием босиком или в сандалиях.

- Перед запуском проверьте, что все болты и винты надлежаще затянуты, убедившись в том, что изделие находится в безопасном рабочем состоянии. Кроме того, через короткие интервалы осматривайте изделие на предмет поломки.
- До запуска двигателя выведите все рычаги управления из зацепления в нейтральное положение.
- Не оставляйте данное изделие без присмотра с работающим двигателем.
- Никогда не пытайтесь проводить какие-нибудь регулировки при работающем двигателе, за исключением тех, которые рекомендованы руководством по эксплуатации.
- Обслуживайте и при необходимости заменяйте предостерегающие и инструктирующие наклейки.

### **БЕЗОПАСНОСТЬ ПРИ РАБОТЕ С БЕНЗИНОМ**

Для предотвращения серьезных травм и возможной опасности будьте предельно осторожны при работе с бензином. Бензин легко воспламеним и его пары взрывоопасны. Серьезные травмы могут возникнуть, когда бензин пролит на вас или вашу одежду, который может воспламениться.

Немедленно промойте кожу и смените одежду.

- Используйте только рекомендованные канистры для бензина.
- Никогда не заполняйте топливный контейнер внутри транспортных средств или прицепов траков или трейлеров с пластиковой крышей. Всегда помещайте контейнер для заправки на землю вдали от транспортного средства.
- Если это возможно, извлекайте силовую технику, работающую на бензине, из траков и трейлеров и устанавливайте на землю перед её заправкой. Если это не возможно, используйте для заправки бензином портативный контейнер. Это лучше чем использование заправочного пистолета бензоколонки.
- При заправке топливного бака или контейнера сохраняйте постоянно прижатым пистолет бензоколонки к заправочной горловине до донца заправки. Не используйте фиксатор постоянно открытого сопла заправочного пистолета.
- Затушите все сигареты, сигары, трубки и другие источники искр.
- Никогда не заполняйте бензином изделие в закрытых помещениях.
- Никогда не откручивайте крышку топливного бака или добавляйте бензин пока двигатель горячий или работает. Дайте двигателю остыть, по крайней мере, 2 минуты перед тем как его заправлять бензином.
- Никогда не переполняйте топливный бак. Заправляйте топливный бак не более чем на 1.5 см от нижнего края заливной горловины, обеспечивая пространство для его расширения.
- Установите крышку топливного бака и надежно закрутите.
- Если пролит бензин, вытрите его с двигателя и изделия. Переместите изделие в другое место. Подождите 5 минут до запуска двигателя.
- Для предотвращения возгорания сохраняйте изделие без отложений травы, листьев и других образований. Очистите от пролитого масла, бензина и удалите любые отложения топлива.
- Никогда не храните изделие или топливный контейнер внутри, где могут быть источники открытого огня, искр или управляющее освещение /такие как печь, водонагреватели, тепловые пушки, сушилки белья и т.п./

### **ЭКСПЛУАТАЦИЯ**

- Не помещайте ноги и руки рядом с вращающимися частями. Контакт с вращающимися частями может привести к ампутации рук и ног.
- Не эксплуатируйте культиватор, находясь под влиянием алкоголя или наркотиков.
- Не работайте культиватором в условиях плохой видимости или освещенности. Удостоверьтесь, что вы твердо стоите на ногах и надежно удерживаете ручки культиватора.
- Сохраняйте дистанцию от рядом стоящих людей. Остановите культиватор, если кто-то появился в обрабатываемой области.
- Будьте осторожны при культивировании твердой земли. Фрезы могут застрять в земле и

перевернуть культиватор вперед. Если это происходит, отпустите ручки и не удерживайте культиватор.

- Будьте предельно внимательны, работая или пересекая гравийные поверхности. Оставайтесь внимательным к скрытым опасностям или движению автомобилей. Не перевозите пассажиров.
- Никогда не эксплуатируйте культиватор на высоких транспортных скоростях на твердых и скользких поверхностях.
- Будьте особенно внимательны, предостерегая скольжение и падение.
- Смотрите вниз и назад и будьте особенно осторожны при движении задним ходом или когда тяните культиватор назад.
- Запустите двигатель согласно инструкциям данного руководства и всегда прочно удерживайтесь на ногах вдали от фрез.
- После столкновения с инородным телом или, если культиватор начал повышенно вибрировать или шуметь, немедленно отключите двигатель. Отсоедините провод от свечи зажигания, заземлите его от двигателя и выполните следующие действия:
  - а. Исследуйте повреждение
  - б. Отремонтируйте или замените поврежденные части
  - с. Проверьте крепление частей и закрепите для продолжения безопасной эксплуатации
- До того как покинуть место оператора (за ручками) отключите все рычаги сцепления (если есть) и заглушите двигатель
- Дождитесь полной остановки вращения фрез до того, как начнете прочищать фрезы, проводя различные регулировки или делая осмотр.
- Никогда не запускайте двигатель внутри помещений или плохо проветриваемых местах. Выхлопные газы двигателя содержат СО, который без запаха и смертелен.
- Глушитель и двигатель нагреваются и могут быть причиной ожогов. Не прикасайтесь к ним.
- Проявите осмотрительность при культивировании рядом с заборами, зданиями и подземными строениями. Вращающиеся фрезы могут нанести материальный ущерб или телесное повреждение.
- Не перегружайте культиватор, пытаясь зарыться слишком глубоко на максимальной скорости.
- Если культиватор начал повышенно вибрировать или шуметь, заглушите двигатель. Отсоедините свечу зажигания, заземлите от двигателя. Осмотрите полностью на предмет неисправности, отремонтируйте любые неисправности до начала эксплуатации культиватора.
- Сохраняйте все щитки, защитные решетки и защитные устройства на местах и в рабочем состоянии.
- Никогда не понимайте или переносите культиватор с работающим двигателем.
- Используйте только одобренные производителем аксессуары и навесное оборудование.
- Если происходят ситуации, не описанные в данном руководстве, свяжитесь с поддержкой клиентов 1-800-4MY-HOME для получения помощи и нахождения близ лежащего сервисного дилера.

#### **ОБСЛУЖИВАНИЕ и ХРАНЕНИЕ**

- Сохраняйте культиватор, навесное оборудование и аксессуары в надлежащем рабочем состоянии.
- Дайте культиватору остыть, хотя бы 5 минут, до постановки на хранение.
- Через короткие интервалы проверяйте болты и винты на надлежащее крепление, что бы сохранять культиватор в надлежащем безопасном состоянии.
- Перед очисткой, ремонтом или осмотром глушите двигатель, убедитесь, что все фрезы прекратили вращение. Отсоедините провод от свечи зажигания и отведите его в сторону, что бы предотвратить непреднамеренный запуск.
- Не изменяйте настройки регулятора оборотов двигателя или увеличивайте обороты двигателя от заводских настроек. Регулятор оборотов контролирует максимальные безопасные обороты двигателя.

- Обслуживайте и производите замену информационных и наклеек по безопасности.
- Следуйте инструкциям данного руководства по безопасной разгрузке, загрузке, транспортировке и хранению культиватора.
- Всегда обращайтесь к руководству пользователя для получения надлежащих инструкций при длительном хранении.
- Если есть необходимости в осушении топливного бака, делайте это в помещении.
- Надлежаще соблюдайте распоряжения законов и постановлений для бензина, масла и т.п. по сохранению окружающей среды.
- Согласно Комиссии по Безопасности Потребительской Продукции (CPSC) и Агентству по Окружающей Среде (EPA), данное оборудование имеет средний срок полезного использования 7 лет или 60 часов наработки. По истечении данного срока данное оборудование должно быть инспектировано авторизированным сервисным дилером для того, чтобы убедиться в том, что все механические и системы безопасности работают надлежаще и не имеют повышенного износа. Не выполнение этого может привести к серьезным травмам или смертельному исходу.


### НЕ ИЗМЕНЯЙТЕ КОНСТРУКЦИЮ ДВИГАТЕЛЯ

Для предотвращения серьезных травм или смертельного исхода не изменяйте конструкцию двигателя любым путем. Вмешательство в настройки регулятора оборотов может привести к разному двигателю и быть причиной работы на небезопасных оборотах. Никогда не изменяйте заводские настройки регулятора оборотов.

### ЗАМЕЧАНИЕ по ЭМИССИИ

Двигатели, которые сертифицированы подчиняться правилам Калифорнийского или федерального Агентства по Окружающей Среде для малых двигателей, должны работать на неэтилированном регулярном бензине и могут включать следующие системы эмиссии: Модификация двигателя (EM), Кислородный Катализатор (OC), Вторичный Воздушный Впрыск (SAI) и Трех Ходовой Катализатор (TWC) если установлены.

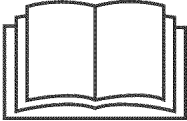

### ИСКРОГАСИТЕЛЬ





 **ПРЕДУПРЕЖДЕНИЕ:** Данное изделие оборудовано двигателем внутреннего сгорания и не должно быть использовано на или рядом с неусовершенствованными лесными покрытиями, подлесках или травяных покрытиях без выхлопной системы, оборудованной искрогасителем, требующего применения местными или федеральными законами.


Если искрогаситель используется, то он должен быть обслуживаемым оператором для эффективной работы. В штате Калифорния это требуется законом (Секция 4442 CPRC). Другие штаты могут иметь подобные законы. Федеральные законы применяются на федеральных землях. Искрогаситель для глушителя есть в наличии у вашего близ лежащего центра запасных частей и ремонта Sears.

### ОБОЗНАЧЕНИЯ БЕЗОПАСНОСТИ

В данном разделе рассматриваются обозначения безопасности, которые могут быть на культиваторе. Прочтите, понимайте и следуйте всем инструкциям на культиваторе проведением работ по сборке или началом эксплуатации.

Обозначение	Описание
	<p><b>ОЗНАКОМЬТЕСЬ С РУКОВОДСТВОМ ПО ЭКСПЛУАТАЦИИ</b> Внимательно прочитайте и выполните все требования по технике безопасности, приведенные в соответствующих руководствах по эксплуатации до проведения монтажных работ или начала использования оборудования.</p>
	<p><b>ОПАСНО - ВРАЩАЮЩИЕСЯ ФРЕЗЫ</b> Не помещайте конечности рядом с вращающимися узлами устройства. Контакт с вращающимися частями может привести к ампутации рук и ног.</p>

	<b>ОПАСНО - ВРАЩАЮЩИЕСЯ ФРЕЗЫ</b> Не помещайте конечности рядом с вращающимися узлами устройства. Контакт с вращающимися частями может привести к ампутации рук и ног.
	<b>ОПАСНО - ОГНЕОПАСНО</b> Перед дозаправкой культиватора, дайте остыть двигателю пару минут.
	<b>ОПАСНО - ОКИСЬ УГЛЕРОДА</b> Не запускайте двигатель в закрытых или плохо проветриваемых помещениях. Выхлопные газы двигателя содержат окись углерода, смертельно опасный, не имеющий запаха газ.
	<b>ОПАСНО - ГОРЯЧАЯ ПОВЕРХНОСТЬ</b> Части двигателя, особенно глушитель, становятся очень горячими во время эксплуатации. Дайте двигателю и глушителю остыть до того, как будете прикасаться к ним.

 **ПРЕДУПРЕЖДЕНИЕ:** Ваша Ответственность — Ограничивать использование данного оборудования и предоставлять только тем людям, которые читали, понимают и соблюдают предупреждения и инструкции в данном руководстве и на оборудовании.  
**СОХРАНИТЕ ДАННОЕ РУКОВОДСТВО!**

## СБОРКА

**ПРИМЕЧАНИЕ:** Данное оборудование поставляется без бензина или масла в двигателе. Проведите заправку двигателя бензином и маслом как описано в разделе Эксплуатация данного руководства прежде, чем начать эксплуатацию вашего оборудования.

**ПРИМЕЧАНИЕ:** термины «с правой стороны машины» или «с левой стороны машины», приведенные в данном руководстве, означают соответственно положения справа или слева от оператора, управляющего культиватором.

### РАСПАКОВКА (УДАЛЕНИЕ УПАКОВКИ)

1. Удалите стяжные ленты, сломайте клей на верхних откидных клапанах, или прорежьте по верхней кромке коробки для того, что бы открыть верх коробки.
2. Извлеките все незакрепленные части.
3. Разрежьте коробку по углам и опустите боковые поверхности на плоскость.
4. Извлеките весь незакрепленный упаковочный материал.


### ИЗВЛЕЧЕНИЕ из УПАКОВКИ

1. Используйте ручки культиватора для того, что бы поднять и потянуть культиватор с упаковки на землю. Тщательно проверьте коробку на отсутствие незакрепленных частей.
2. Растяните тросик управления и положите его на плоскость. Не перегибайте или скручивайте в петлю тросик управления.

### НЕ ЗАКРЕПЛЕННЫЕ ЧАСТИ в УПАКОВКЕ

- Ручка
- Культиватор
- Моторное масло
- Инструкция по эксплуатации
- Рычаг переключения
- Сошник

## УСТАНОВКА СОШНИКА

 До начала сборки отсоедините провод от свечи зажигания и заземлите ее от двигателя для предотвращения непреднамеренного запуска.

1. Опрокиньте культиватор вперед так, что бы он оперся на передний противовес.
2. Отверните Т-образную рукоятку с верхней части сошника и извлеките плоскую шайбу и шестигранный болт. См. Рис. 1.
3. Поднимите откидные створки защиты фрез и установите сошник в прорезь и через защиту фрез в сборе.
4. Установите штифт через отверстия в защите фрез и сошнике, зафиксируйте его пружинным фиксатором.
5. Установите шестигранный болт в верхнее отверстие сошника. Поместите на болт плоскую шайбу и наверните на болт Т-образную рукоятку.
6. Опрокиньте культиватор обратно так, что бы он оперся на фрезы.

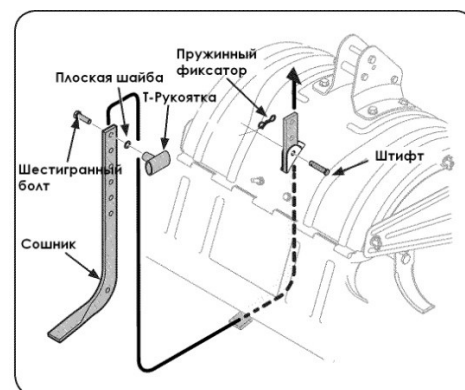


Рис.1

## УСТАНОВКА РУЧКИ

1. Удалите два верхних шестигранных болта и конtringие гайки с кронштейнов крепления ручки, но не удаляйте нижние болты и гайки. См. Рис. 4.

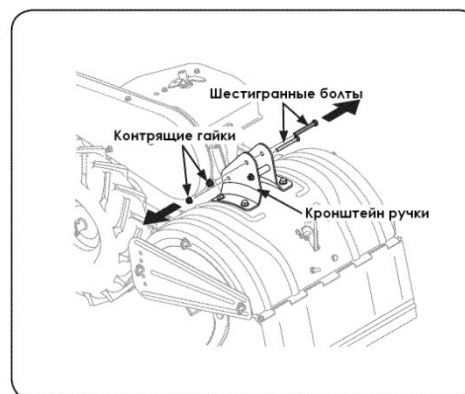


Рис.2

2. Установите ручку в сборе между двумя кронштейнами крепления ручки. См. Рис. 3.
3. Совместите отверстия в ручке с отверстиями в кронштейнах крепления ручки и зафиксируйте крепежными деталями, удаленными на предыдущем шаге.

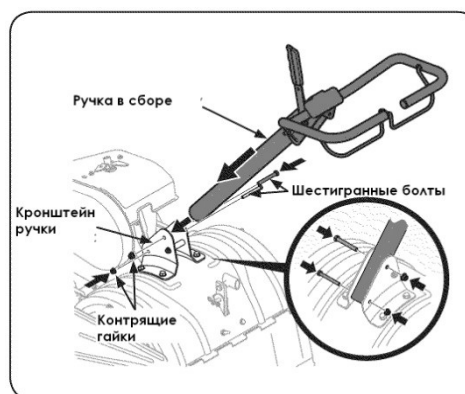


Рис.3

### УСТАНОВКА ТЯГИ УПРАВЛЕНИЯ

1. Убедитесь в том, что ручка находится в наивысшем положении. Обратитесь за инструкциями к разделу Эксплуатация.
2. Извлеките пружинные шплинты из тяги управления и установите на место резиновые шайбы. См.Рис.4.

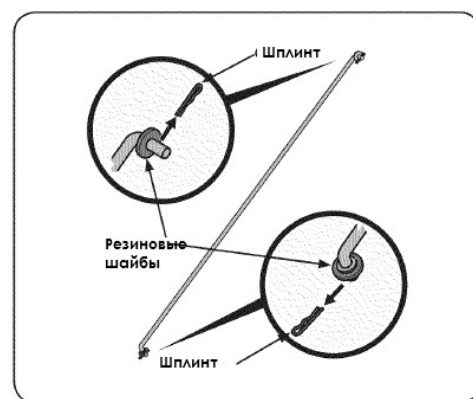


Рис.4

3. Установите короткий загнутый конец тяги управления в кронштейн индикатора скорости, расположенный на крышке коробки скоростей, и зафиксируйте ранее удаленным пружинным шплинтом. См. Рис.5.
4. Установите другой более длинный конец тяги управления в отверстие ручки выбора скорости и зафиксируйте пружинным шплинтом. См. Рис. 5.

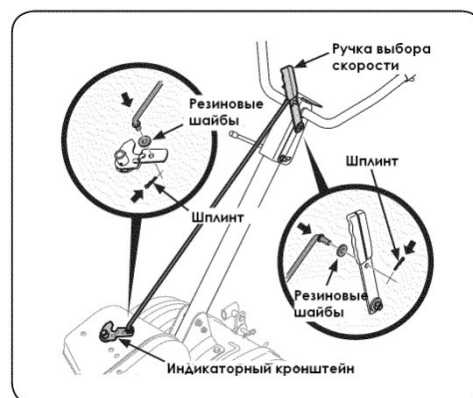


Рис.5

### УСТАНОВКА ТРОСИКА СЦЕПЛЕНИЯ

1. Удалите болт с проушиной и гайку с конца тросика.
2. Пропустите тросик с правой стороны от кронштейнов крепления ручки и под ручкой.
3. Пропустите тросик через отверстие в центре ручки и защелкните в пластиковой вставке. См. Рис. 6.

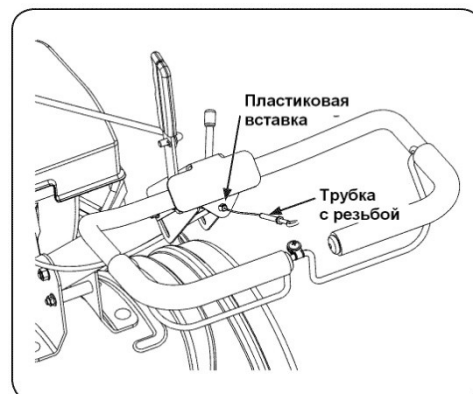


Рис.6

4. Отсоедините мелкий крепежный винт, самоконтрящуюся гайку и две шайбы от скобы сцепления. См. Рис.7.
5. Закрепите болт проушиной на скобе и зафиксируйте сверху малым крепежным винтом, плоскими шайбами и самоконтрящейся гайкой.
6. Наверните болт с проушиной и гайку, ранее снятые, в трубку с внутренней резьбой на конце тросика. Резьбовое зацепление должно составлять  $\frac{3}{4}$ " ( 20 мм) длины резьбы. Закрутите гайку в противоположную сторону от конца тросика. См. Рис. 7.

**ВАЖНО:** Не перетягивайте через мерно тросик. Слишком большое натяжение может привести к его поломке. Прежде чем начать эксплуатацию культиватора, обязательно проверьте регулировку тросика сцепления. См. инструкции по регулировке тросика сцепления на странице....

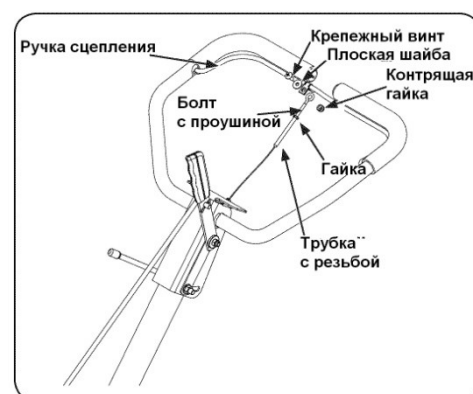


Рис.7

## ПОДГОТОВКА

### ДАВЛЕНИЕ в ШИНАХ

Проверьте давление воздуха в обеих шинах. Давление воздуха в шинах должно находиться в пределах 15-20 PSI. Сохраняйте одинаково накаченное давление в обеих шинах для того, что бы культиватор не тянуло в одну сторону.

**⚠️ ПРЕДОСТЕРЕЖЕНИЕ:** Культиватор поставляется без моторного масла в двигателе. Вы должны заправить двигатель маслом до начала эксплуатации. Запуск двигателя при недостаточном количестве масла нанесет существенный ущерб двигателю и освобождает оборудование от гарантии.

#### При первом использовании:

1. Извлеките масляный щуп.
2. Поместите культиватор на ровное место, используйте воронку для того, что бы полностью опустошить бутылку с моторным маслом, поставляемую с культиватором.
3. Установите щуп на место и заверните крышку масляного щупа.

#### Проверка и добавление масла:

1. Поместите культиватор на ровное плоское место.
2. Извлеките масляный щуп и протрите его. См. Рис. 8.
3. Установите щуп в масло заливную трубку и не закручивайте крышку.
4. Извлеките щуп. Если уровень масла низкий, медленно добавьте масло до тех пор, пока он достигнет уровня между отметками L и H. См. Рис.8.

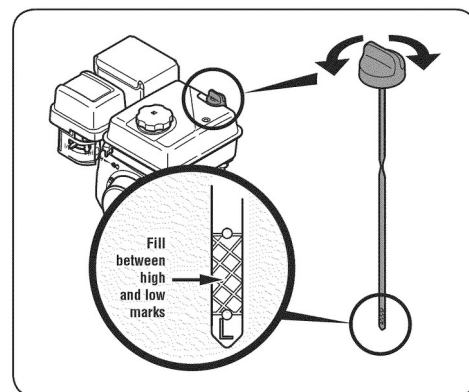


Рис.8

**ВАЖНО:** Не переливайте. Перелив масла может вызывать дымление, тяжелый запуск двигателя и загрязнение свечи зажигания.

5. До запуска двигателя установите масляный щуп на место и надежно заверните крышку.

**ВАЖНО:** Не допускайте падения уровня масла ниже отметки L. Это может привести к сбою работы или повреждению двигателя.

**ВАЖНО:** Для замены масла используйте инструкции раздела Обслуживание данного руководства.

### РЕКОМЕНДАЦИИ по ПРИМЕНЕНИЮ ТОПЛИВА

Используйте автомобильный бензин (неэтилированный или мало этилированный, что бы минимизировать отложения в камере сгорания) с октановым числом более 87. Может быть использован бензин с 10% содержанием этанола или 15% содержанием МТВЕ (Метил Третичный Эфир Бутила). Никогда не используйте смесь бензина с маслом или грязный бензин. Избегайте попадания пыли, грязи и воды в топливный бак. НЕ используйте бензин E85.

- Проводите заправку бензином в хорошо вентилируемых местах с заглушенным двигателем. Не курите или не допускайте огонь или искры в местах, где производится дозаправка двигателя или храниться бензин.
- Не переполняйте топливный бак. После заправки удостоверьтесь, что крышка топливного бака закрыта должным образом и надежно закручена.
- Будьте осторожны при заправке, не проливайте бензин.
- Пролитый бензин или его пары могут воспламениться. Если бензин пролит, удостоверьтесь, что он удален, перед запуском двигателя.

**⚠️ ПРЕДОСТЕРЕЖЕНИЕ:** Избегайте повторного или продолжительного контакта кожи или органов дыхания с парами бензина.

### Заправка топливом:

1. Убедитесь в том, что двигатель находится вне закрытого помещения и хорошо вентилируемом месте.
2. Очистите поверхность около крышки топливного бака и отверните ее.
3. Используя одобренный красную заливную канистру, медленно залейте бензин, избегая его разбрызгивание.
4. Заливайте бензин до того, как он достигнет отметки FUEL LEVER на индикаторе топлива. См. Рис. 9.
5. Переустановите крышку топливного бака и надежно закрутите. Прежде чем запустить двигатель, вытрите пролитый бензин. Если бензин пролит, НЕ запускайте двигатель. Переместите культиватор от этой области. Не допускайте каких либо источников воспламенения, дождитесь пока не станет бензиновых паров.

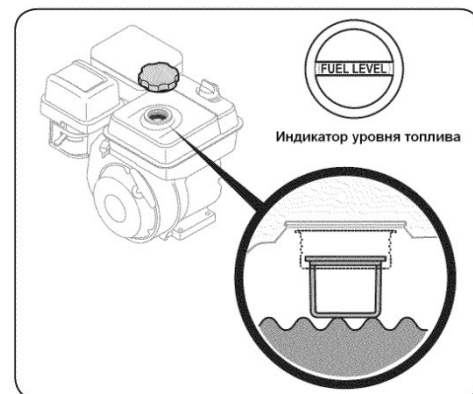


Рис.9

### РЕГУЛИРОВКИ

**⚠ ПРЕДОСТЕРЕЖЕНИЕ:** Прежде чем приступить к эксплуатации культиватора, тщательно прочтите и следуйте инструкциям, описанным ниже. Выполните все регулировки для того, что убедиться в том, что ваш культиватор работает безопасно и надлежащим образом.

#### ТРОСИК СЦЕПЛЕНИЯ

**ВАЖНО:** До того как провести данную регулировку заправьте двигатель бензином и маслом. Для рекомендаций по бензину и маслу используйте Руководство по эксплуатации двигателя, прилагаемое отдельно к вашему культиватору.

1. Поместите культиватор так, что бы перед передним противовесом находился твердый объект, такой как стена.
2. При положении рычага выбора скорости в нейтральном положении запустите двигатель. Для запуска двигателя используйте инструкции Руководства по эксплуатации двигателя.
3. Стоя с правой стороны от культиватора посмотрите на ремень (под крышкой ремня). Он не должен вращаться.

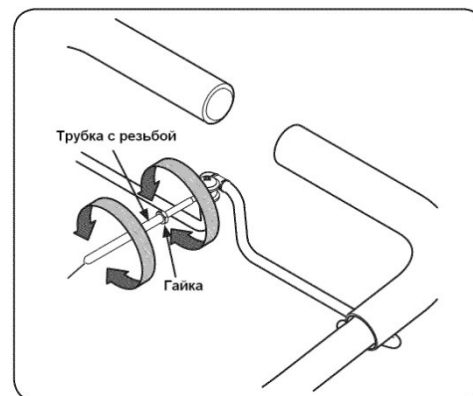


Рис.10

**⚠ ПРЕДОСТЕРЕЖЕНИЕ:** Не помещайте пальцы под крышку ремня.

4. Если ремень вращается без включенного сцепления, отрегулируйте его отвернув трубку с резьбой на конце тросика сцепления на несколько оборотов по часовой стрелке, стоя на месте оператора, и затем подтяните гайку к трубке. См. Рис. 10.
5. Переместите рычаг выбора скорости в положение FORWARD /вперед/.
6. Медленно введите в зацепление сцепление, поднимая рычаг сцепления к ручке. Колеса должны вращаться.
7. Если колеса не вращаются при положении рычага выбора скорости ВПЕРЕД, отрегулируйте, отвернув трубку с резьбой на конце тросика сцепления на несколько оборотов против часовой стрелки, стоя на месте оператора, и затем подтяните гайку к трубке.
8. Проверьте обе регулировки и при необходимости отрегулируйте.
9. Если после культивирования вращение фрез прекратилось, проведите регулировку тросика.

**ВАЖНО:** Повторная регулировка доступна, если вы поймете, что дополнительная регулировка

необходима. Смотри инструкции раздела Обслуживание.

### РУЧКА

Ручка должна быть отрегулирована таким образом, что бы, когда культиватор углубляется в почву на 3-4" ( 8-10 см) ручка находилась на нужной удобной высоте. Поверните регулировочный фиксатор назад, переместите ручку в выбранное положение и затем, удерживая в этом положении, поверните регулировочный фиксатор вперед для того, что бы зафиксировать ручку. См. Рис. 11

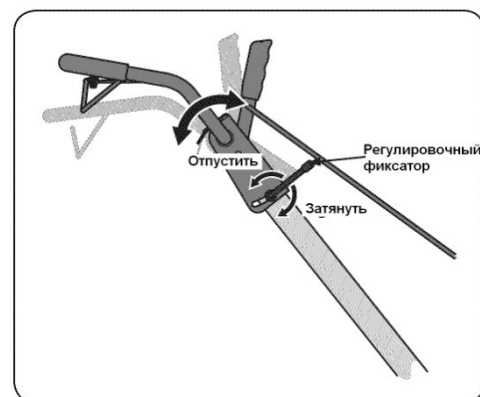


Рис.11

## ЭКСПЛУАТАЦИЯ



Рис.12

Теперь, когда Вы настроили своего культиватор для эксплуатации, ознакомьтесь с ее органами управления и особенностями. Они описаны на следующих двух страницах и иллюстрированы на этой странице. Это знание позволит Вам использовать свое новое оборудование для своего самого полного потенциала.





**⚠️ ПРЕДОСТЕРЕЖЕНИЕ:** Результатом эксплуатации любого культиватора может быть выброс инородных тел и повреждение глаз при их попадании. Во время эксплуатации или при выполнении любых регулировочных работ или ремонте всегда носите защитные очки.

**РУЧКА СТАРТЕРА** – Ручка стартера используется для запуска двигателя



**ВОЗДУШНЫЙ ФИЛЬТР** – Это устройство на входе в впускной коллектор двигателя, которое предотвращает попадание пыли и грязи в двигатель.

**ГЛУШИТЕЛЬ** – Выхлопные газы двигателя выходят из него через глушитель

**УПРАВЛЕНИЕ СЦЕПЛЕНИЕМ** – Управление сцеплением находится ниже ручки. Прижатие рычага управления сцеплением приводит в зацепление колес и приводной механизм.

**РЫЧАГ УПРАВЛЕНИЯ ДРОССЕЛЬНОЙ ЗАСЛОНКОЙ** – Регулирует обороты двигателя и глушит его, когда перемещен в положение . Рычаг управления дроссельной заслонкой перемещается между **БЫСТРЫМ**  /кролик/, **МЕДЛЕННЫМ**  /черепаха/ и **СТОП**  положениями.



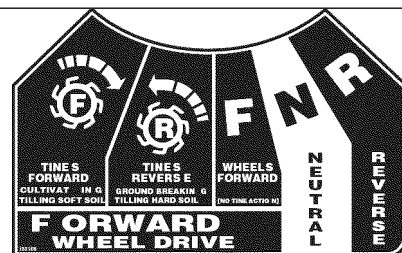
**РЫЧАГ УПРАВЛЕНИЯ ВОЗДУШНОЙ ЗАСЛОНКОЙ** – Активация данного рычага управления приводит к закрытию воздушной заслонки карбюратора и помогает при запуске двигателя. Рычаг управления воздушной заслонкой перемещается между положениями **РАБОТА**  и **СНОКЕ** .



**МАСЛЯНЫЙ ЩУП** – Уровень моторного масла может быть проверен и добавлен через масло заливную трубку.

**ВАЖНО:** Данный культиватор поставляется без моторного масла в двигателе. Бутыль с маслом находится в пластиковом пакете с Руководством по эксплуатации культиватора. Залейте масло как описано в разделе Подготовка. Проводите проверку уровня масла перед каждым началом эксплуатации культиватора. Для получения дополнительных инструкций обратитесь к разделу Обслуживание двигателя данного руководства.

**РУЧКА ВЫБОРА СКОРОСТИ** – Ручка выбора скорости расположена впереди ручки в сборе. Она используется для выбора одного из положения **NEUTRAL** /нейтраль/, **REVERSE** /движение назад/или **FORWARD** /движение вперед/ на индикаторе скорости.



**СОШНИК** – Этот рычаг управляет глубиной культивирования фрез. Вытащите пружинный фиксатор из штифта для того, что бы регулировать глубину культивирования в одном из пяти разных установок.



**РЕГУЛИРОВОЧНЫЙ ФИКСАТОР** – Ручка может быть регулируема по удобной высоте. Для этого поверните регулировочный фиксатор назад, переместите ручку в выбранное положение и затем зафиксируйте ручку регулировочным фиксатором. За дополнительной информацией обратитесь к разделу Сборка.

**ЗАДНЯЯ ЗАЩИТА ФРЕЗ** – Защищает оператора от вылетающих комьев земли из под фрез, а также сглаживает культивируемую почву.

**БОКОВАЯ ЗАЩИТА** – Используется для поддержания ровных гряд и может быть отрегулирована в одном из пяти различных положений.

**ФРЕЗЫ** – Фрезы вашего культиватора – это множество мотыг, установленных на вращающемся силовом приводном валу.

### ЗАПУСК ДВИГАТЕЛЯ

1. Присоедините провод со свечным колпачком к свече зажигания.
2. Заполните топливный бак бензином не выше, чем  $\frac{1}{2}$ " /1.5 см/ от нижнего края заливной горловины, обеспечивая пространство для расширения топлива.
3. Поместите рычаг выбора скорости в нейтральное положение.
4. Переместите рычаг управления воздушной заслонкой в положение **СНОКЕ**  /для теплого двигателя, возможно, это не понадобится/. См. Рис. 13.
5. Переместите рычаг дроссельной заслонки в положение **БЫСТРО** . См. Рис. 13.

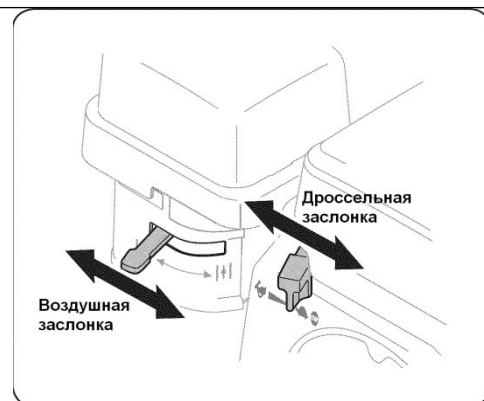








Рис.13

6. Стоя сбоку от культиватора, возьмите ручку стартера двигателя и медленно потяните до момента, пока почувствуете сопротивление со стороны двигателя.
7. Потяните ручку быстрым, продолжительным рывком на полный взмах руки. Крепко удерживайте ручку стартера. Позвольте шнуру стартера смотаться обратно.
8. При необходимости повторите до тех пор, пока двигатель запустится. После того как двигатель запустился, постепенно перемещайте рычаг управления воздушной заслонки к положению РАБОТА .
9. Если двигатель глохнет, переместите обратно рычаг управления воздушной заслонкой в положение СНОКЕ  и повторите шаги с 5 по 8.
10. При эксплуатации культиватора всегда рычаг дроссельной заслонки должен находиться в положении БЫСТРО .

### ОСТАНОВКА ДВИГАТЕЛЯ

1. Для того что бы остановить вращение колес и фрез, отпустите рычаг управления сцеплением.
2. Переместите рычаг управления дроссельной заслонки в положение МЕДЛЕННО . Всегда, перед тем как заглушить двигатель, снижайте его обороты.
3. Переместите рычаг управления дроссельной заслонкой в положение СТОП .
4. Отсоедините провод свечи зажигания и отведите его от двигателя, чтобы предотвратить случайный запуск, в то время как культиватор будет находиться без присмотра.

### ВВОД в ЗАЩЕПЛЕНИЕ КОЛЕС и ФРЕЗ

 **ПРЕДОСТЕРЕЖЕНИЕ:** Не надавливайте на ручки культиватора, пытаясь культивировать более глубоко. Это препятствует колесам от удержания культиватора назад и может позволить фрезам быстро приводить в движение культиватор и как результат – потеря управления, нанесение материального ущерба или телесного повреждения.

#### Движение вперед:

1. Для движения колес вперед используйте ручку переключения скорости и для включения фрез - притянуть рычаг управления сцеплением к ручке.
2. При культивировании дайте колесам тянуть культиватор в то время, когда фрезы копают.
3. Идите медленно позади культиватора, позволяя ему перемещаться своим темпом, сохраняя надежный захват ручек с согнутыми в локтях руками.
4. Отпустите рычаг управления сцеплением для того, что бы остановить вращение колес и фрез.

#### Движение назад (Не культивируйте при движении задним ходом):

1. Отпустите рычаг управления сцеплением. Поднимите ручку так, что бы фрезы вышли из земли.
2. Потяните назад ручку выбора скорости и перемещайтесь назад с культиватором.

**ВАЖНО:** При выборе движения назад фрезы будут вращаться в обратном направлении.

### ПОВОРОТЫ КУЛЬТИВАТОРА

1. Проведите практические занятия по поворотам и развороту культиватора на открытой, ровной местности.
2. Для начала поворота культиватора поднимите ручки культиватора вверх до момента, когда фрезы выйдут из земли и двигатель и фрезы будут уравновешены по колесам.
3. При уравновешенном культиваторе потяните ручки в бок в выбранном направлении для поворота. После поворота медленно опустите фрезы в почву для того, что бы продолжить культивировать.

## УСТАНОВКА СОШНИКА

Глубина культивирования контролируется сошником, который может быть установлен в пяти различных положениях. Проводите регулировку положения боковой защиты при регулировке положения сошника.

- При первой эксплуатации культиватора используйте второе отверстие от верха сошника /глубина культивирования 1" (2,54 см)/.
- Разбивая дерн или мелко культивируя, используйте установку сошника, которая дает глубину 1" /второе отверстие от верха сошника/. Поместите боковые защиты в самое низкое положение.
- Для дальнейшей увеличения глубины обработки, поднимите сошник и защиты выше, так же делайте один и более проходов для обработки почвы.
- При культивировании рыхлой почвы сошник может быть поднят в наивысшее положение /используйте нижнее отверстие сошника/ для максимальной глубины культивирования. Поместите боковые защиты в самое высокое положение.
- Для транспортировки опустите сошник /используйте верхнее отверстие сошника/.

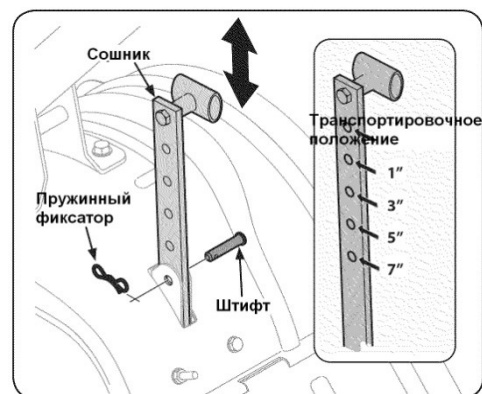


Рис.14

Для того что бы отрегулировать высоту сошника, извлеките пружинный фиксатор и штифт. Установите сошник в желаемое положение и зафиксируйте при помощи штифта и пружинного фиксатора. См. Рис. 14 Для того что бы отрегулировать боковые защиты, отверните барашковые гайки. Установите боковые защиты в желаемое положение и надежно зафиксируйте барашковыми гайками. См. Рис. 15.

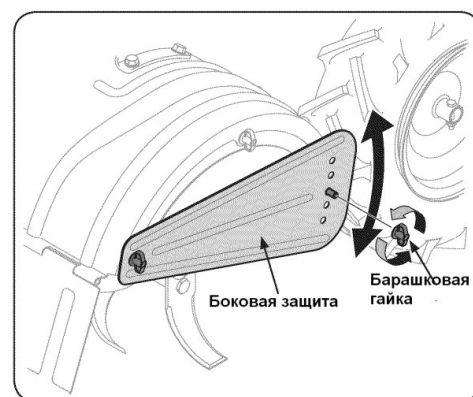


Рис.15

## РЕГУЛИРОВКА ВЫСОТЫ РУЧКИ

Ручка должна быть отрегулирована таким образом, что бы когда культиватор углубляется в почву на 3-4" ( 8-10 см) ручка находилась на нужной удобной высоте. Для получения инструкций по регулировке обратитесь к разделу Сборка.

## ОЧИСТКА ФРЕЗ

**⚠️ ПРЕДОСТЕРЕЖЕНИЕ:** Прежде чем очистить ручную фрезы, заглушите двигатель, дождитесь остановки всех вращающихся частей и снимите провод со свечи зажигания.

- У фрез есть самоочищающиеся действие, которые не позволяет скапливаться большей части обрабатываемой почвы. Однако, иногда сухая трава, волокнистые стебли или жесткие виноградные лозы могут быть намотаны. При необходимости следуйте этим инструкциям для того, что бы предотвратить наматывание и очищать фрезы.
- Для того что бы уменьшить наматывание, установите регулятор глубины достаточно глубоко. Это позволит фрезам раскалывать материал о землю. Кроме того старайтесь культивировать, когда остатки урожая или покрытия зерновыми культурами зеленые в то время, когда они зеленые, сочные и нежные.
- Во время культивирования попытайтесь раскачивать руль из стороны в сторону ( на 6"-12" 15-30 см). Это обычно позволяет очищать фрезы от отложений.

## РЕКОМЕНДАЦИИ И МЕТОДЫ КУЛЬТИВИРОВАНИЯ

**⚠️ ПРЕДОСТЕРЕЖЕНИЕ:** Прежде чем начать культивировать, свяжитесь с телефонной или сервисной

компанией и спросите, используется ли на вашем участке подземное оборудование или линии передач. Не культивируйте рядом с закопанными кабелями, телефонными линиями, трубами и шлангами.

#### **Глубина культивирования**

- Это культиватор с двойным направлением фрез /DDT/ (зубец двойного руководства) фермер. Когда колеса вращаются, фрезы вращаются назад. Когда колеса тянут назад, фрезы вращаются вперед. Это создает действие фрезы "апперкота", которая роет глубоко, искореняя почву и сорняки. Не перегружайте двигатель, но культивируйте максимально глубоко, на сколько это возможно, при каждом проходе. Колеса могут иметь тенденцию буксовать в мягком грунте. Помогайте им, немного поднимая ручки (одной рукой, ладонью вверх, работать наиболее легко).
- Избегайте желание надавливать на ручки в попытке вынудить культиватор копать глубже. Это приводит к уменьшению нагрузки на приводные колеса и к потере тяги. Без сцепления колес для удержания культиватора назад, фрезы будут пытаться продвинуться к оператору или от него.

При возделывании (культивировании поверхности почвы вокруг растений, чтобы уничтожить сорняки, См. Рис. 16), настроить сошник только на глубину от 1 "до 2". Использование малой глубины вспашки помогает предотвратить повреждение растений, корни которых часто растут близко к поверхности. При необходимости немного приподнять ручки для того, чтобы предотвратить глубокую вспашку сошником. (Регулярное культивирование не только устраняет сорняки, оно также разрыхляет и производит аэрацию почвы для лучшего поглощения влаги и быстрого роста растений.) Полив сада за несколько дней до вспашки сделает возделывания проще, прежде чем принимать окончательно делать проход с глубоким рыхлением.

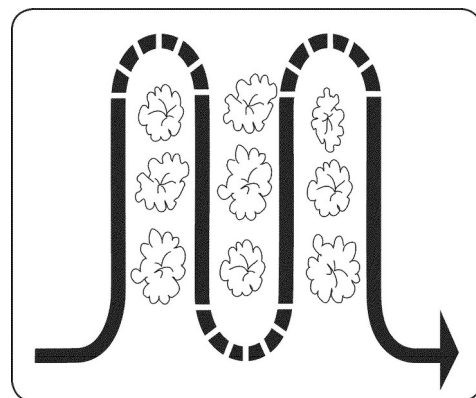


Рис.16

#### **Выбор скорости вращения колес и фрез**

С опытом, вы найдете наилучшую комбинацию глубины пахоты и скорости обработки, которая лучше всего подходит для вашего сада. Установите рычаг дроссельной заслонки двигателя в положение, чтобы дать адекватную мощность двигателю и тем не менее, позволить ему работать на возможно малых оборотах, пока будет достигнута желаемая максимальная глубина пахоты. Более высокие обороты двигателя могут быть при окончательном проходе почвы или при культивировании. Выбор правильных оборотов двигателя, в зависимости от глубины вспашки, обеспечит достаточный уровень мощности, чтобы сделать работу, не перегружая двигатель

#### **Рекомендованная схема культивирования**

При подготовке земли для посева, пройдите по одному и тому же пути дважды в первый проход, затем накладывая друг на друга половину ширины культивирования на остальных проходах. См. Рис. 17.

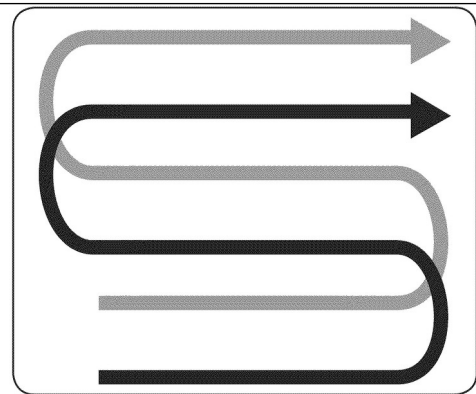


Рис.17

После завершения работ в одном направлении, сделайте второй проход под прямым углом, См. Рис. 18. Перекрывайте каждый проход для достижения наилучших результатов (для очень твердой земли это может занять три-четыре прохода для тщательного измельчения почвы.)

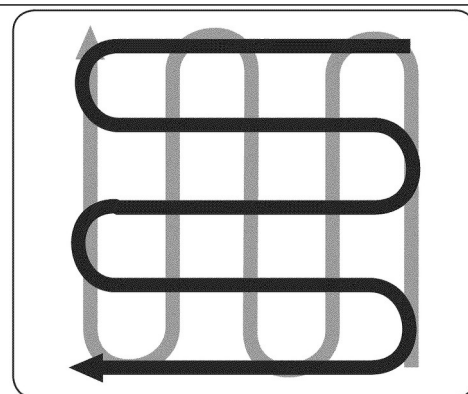


Рис.18

Если размер сада не позволит продольно и поперечно культивировать, то сначала перекрывают проход на половину ширины культиватора или последовательные проходы на одну четверть ширины. См. Рисунок 19.

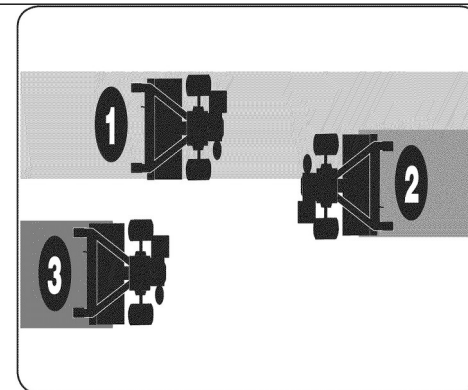


Рис.19

### Культивирование на склонах

**⚠ ПРЕДОСТЕРЕЖЕНИЕ:** Для безопасной работы не используйте культиватор на слишком крутых склонах. Культивируйте медленно и убедитесь, что вы устойчивы. Никогда не позволяйте культиватору перемещаться вниз по склону со свободными колесами. Несоблюдение этого может привести к травмам.

1. Культивируйте только на умеренном склоне, а не на крутой земле, где устойчивость затруднительна.
2. Культивирование вверх и вниз по склонам рекомендуется более при террасировании. культивирование вертикально на склоне обеспечивает максимальную площадь посадки, а также оставляет место для культивирования.

**ПРИМЕЧАНИЕ:** При возделывании на склонах, убедитесь, что уровень масла в двигателе соответствует уровню при его обслуживании (осуществляйте проверку через каждые полчаса работы). Наклон склона приведет к изменению уровня масла от его нормального уровня. Это может привести к масляному голоданию деталей двигателя, которым необходима смазка. Все время сохраняйте уровень моторного масла в положении FULL на масляном щупе.

### Культивирование вверх и вниз на склонах

1. Для того, чтобы сохранить минимальную эрозию почвы, не забудьте добавить в почву достаточное количества органического вещества, так что она имеет хорошую структуру влагозадержания и старайтесь избегать оставлять следы или протектор от колес.
2. При возделывании вертикально, попробуйте сделать первый проход в гору так, как фрезы роют глубже в гору, чем это делают с горы. В мягком грунте или в сорняках, вам, возможно, придется немного приподнимать руль, когда поднимаетесь в гору. При спуске делайте перекрытие первого прохода примерно на половину ширины культиватора.

### Создание террас

1. Для того чтобы создать террасы, начните с в верхней части склона и работайте вниз. Возвращайтесь назад, пересекая на четверть первый проход. См. Рисунок 20.
2. Каждая последующая нижняя терраса начинается с перехода на нижнюю террасу, которую вы будете подготавливать. Для дополнительной устойчивости культиватора всегда удерживайте верхнее колесо в мягкой, недавно обработанной почве. Никогда не культивируйте последние 12 " /30 см/ или более спуска внешнего края каждой террасе. Эта необработанная полоса помогает предотвратить террасам от распада и размыва горы. Она также обеспечивает пешеходную дорожку между рядами.

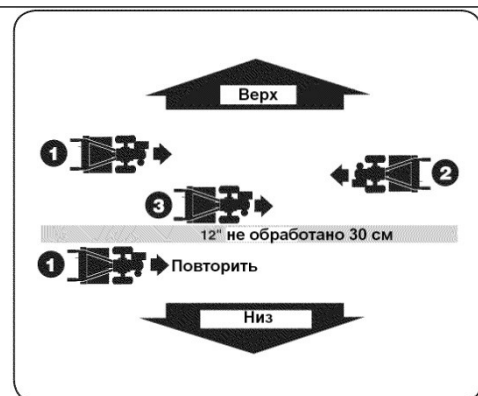


Рис.20


### Погрузка и выгрузка культиватора

**⚠ ПРЕДОСТЕРЕЖЕНИЕ:** Погрузочно-разгрузочные работы культиватора в транспортное средство является потенциально опасными и делать это не рекомендуется, если это абсолютно необходимо, так как это может привести к травмам или повреждению имущества.

Если вам необходимо загрузить или выгрузить культиватор, следуйте инструкциям ниже:

- Перед погрузкой или разгрузкой культиватора, заглушите двигатель, дождитесь остановки всех вращающихся частей, отсоедините провод от свечи зажигания и дайте двигателю и глушителю остыть.
- Культиватор слишком тяжелый и громоздкий для безопасного поднятия одним человеком. Два или более человека должны выполнять загрузку.
- Используйте надежные направляющие или ручную, с заглушенным двигателем, закатите или выкатите культиватор из автомобиля. Два или более человек необходимо для этого.
- Направляющие или другие средства погрузки должны быть достаточно прочными, чтобы выдержать вес культиватора. Направляющие должны обеспечивать хорошее сцепление с дорогой, чтобы предотвратить скольжение, они также должны иметь боковые ограждения, чтобы направлять культиватор вдоль направляющей, и они должны иметь фиксирующее устройство, чтобы закрепить их к транспортному средству.
- Люди, выполняющие погрузо-разгрузочные работы, должны носить прочную обувь, которая поможет предотвратить скольжение.
- Установите загружаемое транспортное средство таким образом, чтобы угол подъема был как можно более пологим (чем меньше наклон направляющих, тем лучше). Заглушите двигатель автомобиля и поставьте на стояночный тормоз.
- При подъеме по направляющим стойте в нормальное рабочем положении, толкая культиватор вперед. Необходима помощь двух человек с каждой стороны, чтобы проворачивать колеса.
- При движении вниз по направляющим передвигайтесь задом с культиватором, следующим за вами. Будьте внимательны к любым препятствиям позади вас. Установите человека на каждое колесо, чтобы контролировать скорость культиватора. Никогда не идите вниз по направляющим с культиватором впереди так, как культиватор может опрокинуться вперед.
- При спуске установите деревянные блоки на под колеса, если вам нужно остановить культиватор от скатывания вниз по наклону. Кроме того, использование блоков временно удерживает культиватор на направляющих (если это необходимо), и заклинивает под колеса на месте после того, как культиватор помещен в автомобиль.
- После загрузки культиватора, предотвратите его перемещение, заблокировав колеса.


## ГРАФИК ТЕХНИЧЕСКОГО ОБСЛУЖИВАНИЯ

 **ПРЕДОСТЕРЕЖЕНИЕ:** Перед выполнением любого вида технического сервиса / обслуживания, отключите все органы управления и заглушите двигатель. Дождитесь полной остановки всех вращающихся частей. Отсоедините провод от свечи зажигания и заземлите его, чтобы предотвратить непреднамеренный запуск. Всегда надевайте защитные очки во время работы или при выполнении любых регулировок или ремонте.

Следуйте графику технического обслуживания приведенному ниже. Данная таблица описывает только рекомендации по обслуживанию. Используйте колонку таблицы обслуживания для отслеживания выполненных задач технического обслуживания. **Для того, что бы найти ближайший сервисный центр Sears или запланировать обслуживание, свяжитесь с Sears 1-800-4-MY-HOME®.**

Интервал	Назначение	Наименование работ	Выполнение
Перед каждым использованием	1. Уровень масла в двигателе 2. Ослабление или отсутствие крепежа 3. Двигатель и около глушителя 4. Воздушный фильтр	1. Проверить 2. Затянуть или заменить 3. Очистить 4. Проверить	
После первых 2-х часов	1. Натяжение приводного ремня 2. Гайки и болты	1. Проверить 2. Проверить	
После первых 5-ти часов	1. Масло двигателя	1. Заменить	
Каждые 10 часов	1. Натяжение приводного ремня 2. Культиватор	1. Проверить 2. Смазать	
Каждые 25 часов	1. Свеча зажигания	1. Проверить	
Каждые 30 часов	1. Износ фрез 2. Давление в шинах	1. Проверить 2. Проверить	
Каждые 50 часов	1. Масло в двигателе †	1. Заменить	
Каждые 100 часов	1. Воздушный фильтр 2. Свеча зажигания	1. Заменить 2. Заменить	
До постановки на хранение	1. Топливная система	1. Запустить двигатель до его остановки, полной выработки топлива или добавить топливо с присадками.	

† Проводите замену масла через каждые 25 часов при работе двигателя под большой нагрузкой или при высоких температурах.

 **ПРЕДОСТЕРЕЖЕНИЕ:** Всегда глушите двигатель и отсоедините провод от свечи зажигания перед выполнением технического обслуживания или регулировках. Всегда надевайте защитные очки во время работы или при выполнении любых регулировок или ремонта

### ОБЩИЕ РЕКОМЕНДАЦИИ

- При выполнении технического обслуживания всегда соблюдайте все правила техники безопасности, находящиеся на табличках культиватора и в данном руководстве оператора. Правила безопасности можно найти на табличках культиватора и в этом руководстве оператора на стр. 3.
- Гарантия на этом культиватор не распространяется на части, которые были испорчены злоупотреблением оператора или его небрежностью. Для получения полной отдачи от гарантии, оператор должен поддерживать оборудование в соответствии с настоящей инструкцией.
- Некоторые регулировки должны быть сделаны периодически для поддержания вашего

культиватора должным образом.

- Периодически проверяйте все крепежные детали и убедитесь, что они затянуты.

## ТЕХНИЧЕСКОЕ ОБСЛУЖИВАНИЕ ДВИГАТЕЛЯ



**ПРЕДОСТЕРЕЖЕНИЕ:** При работе двигателя глушитель может сильно нагреваться. Будьте осторожны, не прикасайтесь к глушителю.

### Проверка свечи зажигания



**ПРЕДОСТЕРЕЖЕНИЕ:** НЕ проверяйте искру с извлеченной свечей зажигания. НЕ запускайте двигатель с отсутствующей свечой зажигания.

Для обеспечения правильной работы двигателя, свеча зажигания должна иметь соответствующий зазор между электродами и отсутствием отложений. Проводите проверку свечи зажигания через каждые 25 часов наработки двигателя и заменяйте ее через каждые 100 часов.

1. Снимите колпачок свечи зажигания и, используя свечной ключ, выверните свечу зажигания. См. Рис. 21.
2. Осмотрите свечу зажигания. Замените свечу зажигания, если есть очевидный износ, или если на изоляторе есть трещины или сколы. Очистите свечу зажигания проволочной щеткой, если она будет использоваться повторно.



Рис.21

3. Измерьте зазор между электродами с помощью щупа. Исправьте по мере необходимости, отгибая электрод в необходимую сторону. См. Рисунок 18. Зазор должен быть установлен 0,030 дюйма /0,6 – 0,8 мм/.
4. Проверьте, чтоб шайба свечи зажигания находится в хорошем состоянии и, закрутите свечу зажигания от руки, чтобы предотвратить срыв резьбы.
5. После того, как свеча зажигания завернется до конца, затяните с помощью свечного ключа, чтобы прижать шайбу.

**ПРИМЕЧАНИЕ:** При установке новой свечи зажигания затяните на 1/2 оборота после того, как свеча завернется до конца, чтобы сжать шайбу. При переустановке использованной свечи зажигания, затяните на 1/8-1/4 оборота, чтобы сжать шайбу.



**ПРЕДОСТЕРЕЖЕНИЕ:** Свеча зажигания должна быть надежно затянута. Неправильно затянутая свеча зажигания может сильно нагреваться и привести к повреждению двигателя.

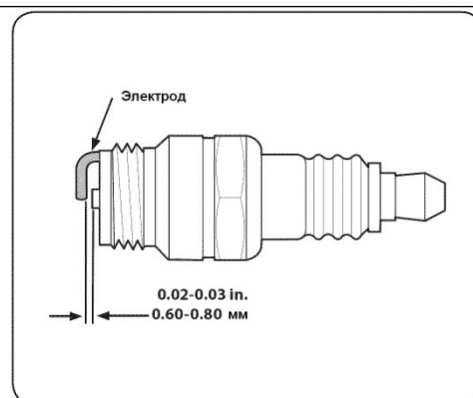


Рис.22

### Обслуживание воздушного фильтра



**ПРЕДОСТЕРЕЖЕНИЕ:** Никогда не используйте бензин или растворители для очистки элемента воздушного фильтра. Это может привести к пожару или взрыву.

Воздушный фильтр предотвращает повреждение от попадания грязи, пыли и т.п. в карбюратор и это важно для срока службы двигателя и его производительности. Никогда не запускайте двигатель без полностью собранного воздушного фильтра. Проверяйте воздушный фильтр перед каждым использованием. Бумажные фильтры не могут быть очищены и должны быть заменены один раз в год или каждые 100 часов работы или чаще, если культиватор используется в очень пыльных условиях.

1. Нажмите на выступ на крышке воздушного фильтра, снимите крышку и извлеките воздушный фильтр. Рис. 23.
2. Удалите старый воздушный фильтр.
3. Установите новый воздушный фильтр.
4. Закройте крышку.

**ПРИМЕЧАНИЕ:** Если фильтр рваный или поврежден, замените его.

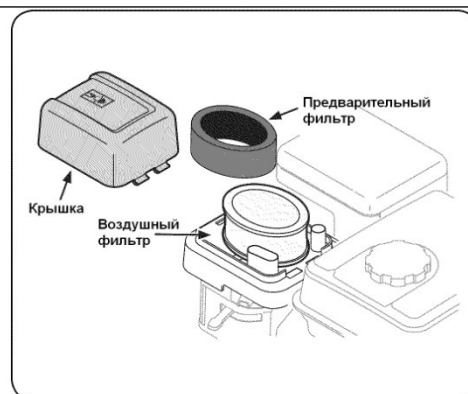


Рис.23

### Очистка двигателя

**⚠️ ПРЕДОСТЕРЕЖЕНИЕ:** Не распыляйте двигатель водой, так как вода может попасть в топливо. Использование садового шланга или моек высокого давления может также привести к попаданию воды в глушитель. Вода, которая поступила в глушитель может попасть в цилиндр, вызывая повреждения.

**⚠️ ПРЕДОСТЕРЕЖЕНИЕ:** Отложения мусора вокруг глушителя могут вызвать пожар. Осмотрите и очистите перед каждым использованием культиватора.

Если двигатель работал, дайте ему остыть в течение по крайней мере полчаса до очистки. Периодически удаляйте грязь, отложенную на двигателе. Очищайте зону вокруг глушителя. Очищайте с помощью щетки или сжатого воздуха.

### Проверка уровня масла

1. Проверяйте уровень масла перед каждым использованием. Заглушите двигатель и подождите несколько минут перед проверкой уровня масла. При ровном положении двигателя, масло должно быть на отметке FULL масляного щупа.
2. Обратитесь к разделу Сборка данного руководства для получения инструкций по проверке уровня масла.

### Замена масла

- Для рекомендации по выбору масла обратитесь к графику вязкости (Рис. 24). Не переливайте больше, чем положено масла. Используйте 4-тактные, или эквивалентные высококачественные моторные масла, сертифицированные чтобы соответствовать или превосходить требованиям производителей американских автомобилей с классификацией минимального уровня SF или SG (более высокие обозначения являются приемлемыми, такие как SJ, SL и SM классы). Это обозначение указано на упаковке моторного масла.

**ПРИМЕЧАНИЕ:** Не используйте масла без смывочных качеств или для 2-тактных двигателей. Они сокращают срок службы двигателя.

- Проведите замену масла в двигателе после первых пяти - восьми часов работы, и далее через каждые пятьдесят часов или один раз в сезон, смотря, что наступит раньше. Заменяйте масло через каждые двадцать пять часов при работе двигателя под большой нагрузкой или при высокой температуре.

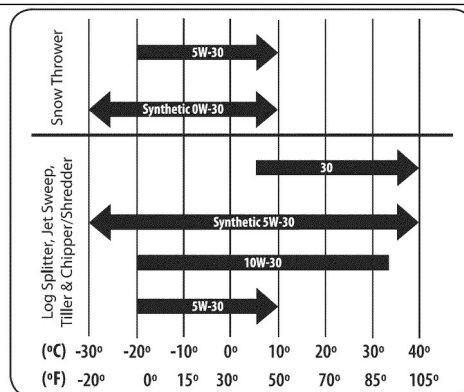


Рис.23

### Слив масла

**⚠️ ПРЕДОСТЕРЕЖЕНИЕ:** Перед тем как слить масло из двигателя, необходимо осушить топливный бак, запустив двигатель до полной выработки топлива из бака.

**⚠️ ПРЕДОСТЕРЕЖЕНИЕ:** При неоднократном контакте с кожей в течении длительного времени отработанное моторное масло может вызвать рак кожи. Это мало вероятно и может возникнуть только при ежедневном контакте с отработанным маслом, все равно рекомендуется тщательно вымыть руки водой

с мылом как можно скорее после контакта с отработанным маслом.

1. Осушите топливный бак, запустив двигатель до полной выработки топлива из бака. Убедитесь, что крышка топливного бака надежно завернута.
2. На заглушенном двигателе, еще теплом, отсоединить провод свечи зажигания и отведите в сторону от свечи зажигания.
3. Поместите воронку под сливное отверстие масла, чтобы избежать попадания масла на культиватор. Рис. 25.
4. Отверните сливную пробку, крышке расположенную в основании двигателя, и слейте масло в подходящую емкость. Рис. 25.

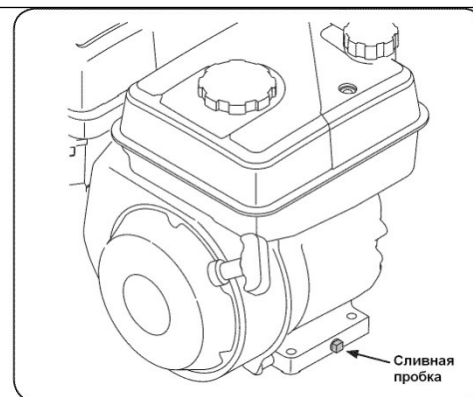


Рис.25

**⚠ ПРЕДОСТЕРЕЖЕНИЕ:** Отработанное масло представляет собой опасный продукт отходов. Правильно утилизируйте отработанное масло. Не выбрасывать вместе с бытовыми отходами. Проконсультируйтесь с местными властями или Sears сервисным центром Sears для безопасной утилизации / переработки.

5. Установите на место сливную пробку и надежно затяните.
6. После того, как масло было слито полностью, разместите двигатель горизонтально. Залейте в двигатель приблизительно 20 oz./0,6 литра/ свежего масла. Долейте масло до отметки FULL на масляном щупе. Не переполняйте. См. Проверка и добавление масла разделе Сборка данного руководства.
7. Вытрите пролитое масло на культиватор и двигатель.
8. До запуска двигателя присоедините провод к свече зажигания.

#### Смазка трансмиссии

Трансмиссия предварительно смазана и герметизирована на заводе. Не требуется проверка смазки за исключением, когда трансмиссия разобрана. Чтобы заполнить смазкой, положите правую половину трансмиссии на бок, заполните ее 22 oz /0.65 литра/ консистентной смазкой Venalene 920, и закрыть левой половиной. Для того, что бы заполнить трансмиссию маслом или планировать обслуживание, обратитесь в уполномоченный сервисный центр Sears или свяжитесь с Sears 1-800-4-MY-HOME®.

#### СМАЗКА

Через каждые 10 часов работы культиватора, смажьте маслом или консистентной смазкой места смазки. Используйте чистое смазочное масло (# 30 моторное масло подходит) или чистую смазку общего назначения (смазка для смазки металлов предпочтительнее, если такова имеется). Рис. 26.

- Отсоедините колеса, очистите вал колес и нанесите тонким слоем смазку.
- Смажьте сзади, спереди и по бокам регулятор высоты сошника.

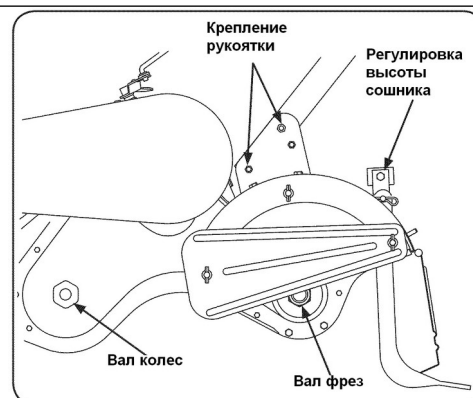


Рис.26

- Отсоедините фрезы и очистите вал фрез. Для того чтобы удалить ржавчину, заусенцы (особенно вокруг отверстий в вале) используйте напильник или шкурку. Нанесите смазку на концы вала перед установкой фрез.
- Смажьте резьбу крепления фиксатора регулировки рукоятки и крепления рукоятки.
- Смажьте поворотные точки ручки сцепления и троса привода сцепления.

#### ДАВЛЕНИЕ в ШИНАХ

Проверьте давление воздуха в обеих шинах. Давление должно быть в пределах 15-20 PSI. Сохраняйте одинаковое давление в обеих шинах для того, чтобы культиватор не тянуло в одну сторону.

## КРЕПЕЖНЫЕ ДЕТАЛИ

**⚠ ПРЕДОСТЕРЕЖЕНИЕ:** Перед выполнением любого вида технического обслуживания на культиваторе, дождитесь, пока все вращающиеся части остановятся и отсоединить провод от свечи зажигания. Несоблюдение этих инструкций может привести к травмам или повреждению имущества. Проверьте надежность крепления или отсутствие крепежных деталей через каждые 10 часов работы и затяните или замените при необходимости перед использованием культиватора. Убедитесь в том, что болты крепления крышки трансмиссии и регуляторовки глубины сошника надежно затянуты.

## ЗАМЕНА РЕМНЯ

Ваш культиватор был спроектирован с ремнем, рассчитанным на длительный срок эксплуатации и для получения оптимальной производительности. Используйте рекомендованный заводом-производителем ремень. Применение других ремней может быть не удовлетворительным для работы культиватора. Замена ремня требует навыка работы и обще доступный инструмент.

Для замены приводного ремня, выполните следующие действия:

1. Для того, что бы снять крышку ремня с левой стороны культиватора, удалите в верхней части крышки два шестигранных болта с шайбой. См. Рис. 27.
2. Отверните гайку и плоскую шайбу с передней стороны крышки ремня. Отверните шестигранный винт с шайбой на нижней стороне крышки. См. Рис. 27.

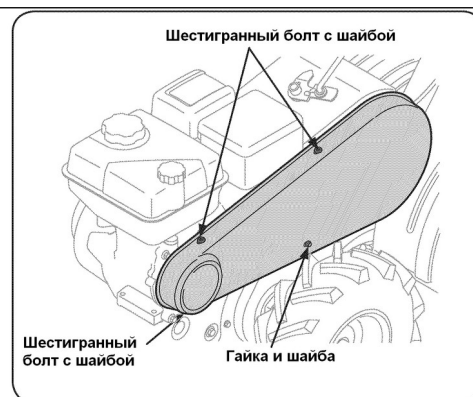


Рис.27

3. Отсоедините направляющую ремня, расположенную над шкивом двигателя, отвернув два шестигранных болта с шайбами. См. Рис. 28.
4. Удалите ролик натяжителя ремня, отвернув болт с гайкой. Рис. 27.
5. Снимите ремень и установить новый ремень. Для того, что бы установить направляющую и крышку ремня следуйте инструкциям в обратном порядке. Рис. 27.

**ПРИМЕЧАНИЕ:** При сборке, убедитесь, что ремень находится на шкиве натяжителя ремня и под направляющей, расположенной над шкивом двигателя.

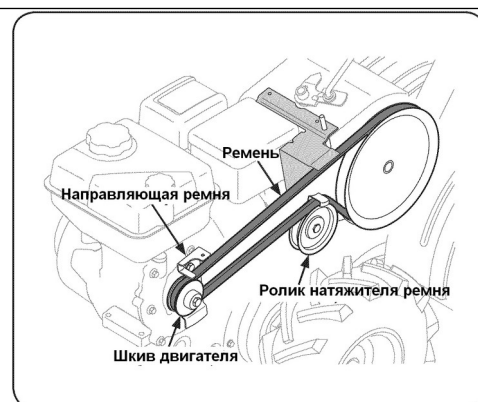


Рис.28

## ФРЕЗЫ

Фрезы изнашиваются в процессе эксплуатации и должны быть проверены в начале каждого сезона культивирования и после каждых 30 часов работы. Фрезы могут быть заменены.

### Проверка фрез

В процессе эксплуатации фрезы изнашиваются, уменьшаются в размере и имеют выбоины. При культивировании сильно изношенные фрезы приведут к потере глубины вспашки, а также снижению эффективности.

### Снятие / Установка фрез в сборе

1. Удалите боковые защиты фрез, отвернув три гайки с каждой стороны, крепящие их.
2. Фрезы в сборе на культиваторе имеют левое и правое направления вращения.

**ПРИМЕЧАНИЕ:** Фреза в сборе вращается в противоположном направлении движения культиватора с острыми кромками для входа в почву. Запомните положение фрез при переустановке фрез.

3. Для того, что бы снять фрезы, удалите пружинный фиксатор, удерживающий штифт с каждой стороны. Рис. 29.
4. Удалите штифт и снимите фрезы в сборе с вала.
5. Перед тем как установить фрезы в сборе, проверьте вал фрез на наличие ржавчины, шероховатостей и заусенцев. При необходимости зачистите напильником или шкуркой. Нанесите тонкий слой смазки на вал.
6. Установите каждую фрезу в боре таким образом, чтобы режущие (острые) кромки фрез входили в почву, когда культиватор движется вперед. Имейте в виду, что фрезы имеют противоположное вращение, образом, обеспечьте правильную сборку, установив фрезы на вал и зафиксировав штифтом и пружинным фиксатором фрезы с каждой стороны.

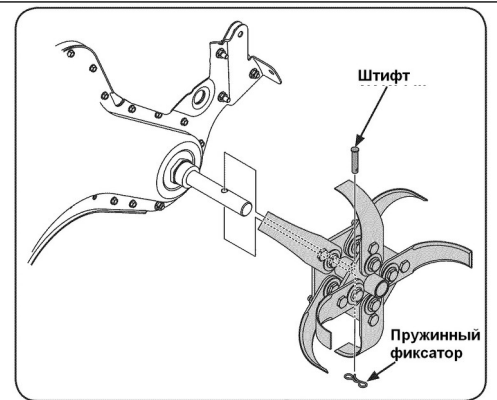


Рис.29

## РЕГУЛИРОВКИ

### Рукоятка

Ручка может быть отрегулирована на нужную высоту. Обратитесь к разделу Сборка.

Если необходима дополнительная регулировка троса привода сцепления после первичной настройки при Сборке может быть выполнена следующим образом:

1. Удалите крышку ремня, как описано в разделе Замена ремня на стр. 23.
2. Найдите пружину на конце тросика. Рис. 30.
3. Ослабьте верхнюю гайку, затем затяните или ослабьте нижнюю гайку, пока натяжение тросика будет достигнута.
4. После того, как правильное натяжение тросика достигнуто, затяните верхнюю гайку крепления тросика.

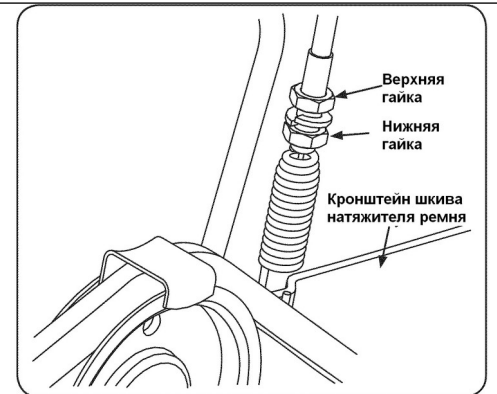


Рис.30

### Тяга шкива натяжителя ремня

После того, как натяжение ремня было отрегулировано, если ремень чрезмерно натянут, вы можете настроить тягу шкива натяжителя ремня. Настройка может быть легко проверена. При выключенном двигателе и отключенном сцеплении, переключите ручку включения передач для движения вперед. Если кронштейн индикатора касается тяги шкива натяжителя ремня при отключенном сцеплении, то регулировка необходима.

1. Отсоедините провод от свечи зажигания и заземлите.
2. Снимите крышку ремня как описано в разделе Замена ремня ранее в этом разделе.
3. Снимите пружинный фиксатор и пружинную шайбу от тяги натяжного ролика ремня. Рис. 31.
4. Переместите тягу ролика натяжения ремня в нижнее отверстие кронштейна.
5. Переустановите пружинную шайбу и пружинный фиксатор.
6. Проверьте зазор между тягой ролика натяжения ремня и индикаторным кронштейном, переключив передачу на движение вперед.

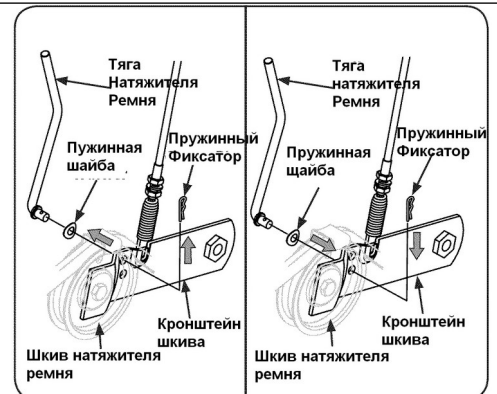



Рис.31


## ХРАНЕНИЕ

 **ПРЕДОСТЕРЕЖЕНИЕ:** Никогда не храните культиватор с топливом в баке в помещении или в плохо вентилируемых помещениях, где пары топлива могут достигать открытое пламя, искры от оборудования такого, как на печи, водонагреватели, сушилки для белья, или газовые приборы.

### ПОДГОТОВКА ДВИГАТЕЛЯ

Двигатели, находящиеся на хранении от 30 до 90 дней, должны быть со стабилизатором топлива и для двигателей, находящиеся на хранении более 90 дней, необходимо осушить топливную систему, чтобы предотвратить разложение и отложение смолянистых осадков в топливной системе или на основных частях карбюратора. Если бензин в двигателе разложился во время хранения, вам может понадобиться отремонтировать или заменить карбюратор и другие компоненты топливной системы.

1. Осушите топливную систему, запустив двигатель до его полной остановки, пока полностью выработается бензин из бака.

 **ПРЕДОСТЕРЕЖЕНИЕ:** Никогда не оставляйте двигатель без присмотра во время его работы.


2. Замените масло. См. Замена моторного масла в разделе СЕРВИС И ОБСЛУЖИВАНИЕ.
3. Выверните свечу зажигания и залейте приблизительно 1/2 унции /столовая ложка/ моторного масла в цилиндр. Установите свечу зажигания и медленно проверните коленчатый вал стартером для распределения масла по стенкам цилиндра.
4. Очистите от отложений вокруг двигателя и глушителя. Смажьте тонким слоем масла поврежденную краску, и другие поверхности, которые могут покрыться ржавчиной.
5. Храните в чистом, сухом и хорошо проветриваемом помещении, вдали от любых источников пламени, таких как печи, водонагреватели, или сушилка для белья. Также следует избегать любой области, где могут возникнуть искры от электрического двигателя, или там, где эксплуатируется электроинструмент.
6. Если это возможно, избегайте хранение в помещениях с повышенной влажностью, это способствует ржавчине и коррозии.
7. Храните двигатель в горизонтальном положении. Наклон может вызвать утечку топлива или масла.

### ПОДГОТОВКА КУЛЬТИВАТОРА

Когда культиватор не будет использоваться в течение длительного периода, подготовьте его к хранению следующим образом:

1. Очистите культиватор и двигатель.
2. Следуйте рекомендациям по смазке и проверки затяжки крепежных деталей.
3. Храните культиватор в чистом, сухом месте.
4. Никогда не храните культиватор с топливом в топливном баке в закрытом помещении, где пары бензина могут достигать открытого пламени или искры, или там, где источники воспламенения присутствуют (обогреватели, водонагреватели, печи и т.д.).

## ПОИСК НЕИСПРАВНОСТЕЙ и УСТРАНЕНИЕ

 **ПРЕДОСТЕРЕЖЕНИЕ:** Перед выполнением любого вида технического сервиса / обслуживания, отключите все элементы управления и заглушите двигатель. Дождитесь полной остановки всех вращающихся частей. Отсоедините провод от свечи зажигания и заземлите его, чтобы предотвратить непреднамеренное запуск. Всегда надевайте защитные очки во время работы или при выполнении любых регулировок или ремонте.

НЕИСПРАВНОСТЬ	ПРИЧИНА	УСТРАНЕНИЕ
Двигатель не запускается	<ol style="list-style-type: none"><li>1. Отсоединен провод от свечи зажигания.</li><li>2. Рычаг управления воздушной заслонкой не корректно установлен</li></ol>	<ol style="list-style-type: none"><li>1. Подсоедините провод</li><li>2. Поместите рычаг в положение РАБОТА.</li><li>3. Заполните топливный бак свежим, чистым бензином</li></ol>

	<ul style="list-style-type: none"> <li>3. Отсутствие бензина в топливном баке или старый бензин</li> <li>4. Забит воздушный фильтр</li> <li>5. Неисправная свеча зажигания или неверный зазор электродов.</li> <li>6. Не регулируется управление воздушной заслонкой</li> <li>7. Грязь или вода в топливном баке</li> </ul>	<ul style="list-style-type: none"> <li>4. Очистите или замените фильтр</li> <li>5. Очистите, отрегулируйте зазор или замените свечу зажигания.</li> <li>6. Свяжитесь с Сервисным центром</li> <li>7. Свяжитесь с Сервисным центром.</li> </ul>
Неравномерная работа двигателя	<ul style="list-style-type: none"> <li>1. Неисправная свеча зажигания или неверный зазор электродов.</li> <li>2. Забит воздушный фильтр</li> <li>3. Сбиты регулировки карбюратора</li> <li>4. Старый бензин</li> <li>5. Грязь или вода в топливном баке</li> <li>6. Забита система охлаждения двигателя.</li> </ul>	<ul style="list-style-type: none"> <li>1. Очистите, отрегулируйте зазор или замените свечу зажигания.</li> <li>2. Очистите или замените.</li> <li>3. Свяжитесь с Сервисным центром</li> <li>4. Замените свежим бензином.</li> <li>5. Свяжитесь с Сервисным центром</li> <li>6. Очистите ребра охлаждения двигателя</li> </ul>
Перегрев двигателя	<ul style="list-style-type: none"> <li>1. Забита система охлаждения двигателя.</li> <li>2. Сбиты регулировки карбюратора</li> <li>3. Низкий уровень моторного масла</li> </ul>	<ul style="list-style-type: none"> <li>1. Очистите ребра охлаждения двигателя</li> <li>2. Свяжитесь с Сервисным центром</li> <li>3. Проверьте уровень масла</li> </ul>
Двигатель не глушится	<ul style="list-style-type: none"> <li>1. Не регулируется управление воздушной заслонкой или неисправен выключатель зажигания.</li> </ul>	<ul style="list-style-type: none"> <li>1. Свяжитесь с Сервисным центром</li> </ul>
Колеса / фрезы не вращаются	<ul style="list-style-type: none"> <li>1. Неверное использование рычагов управления</li> <li>2. Изношен, порван или не отрегулирован приводной ремень</li> <li>3. Внутренний износ или неисправность трансмиссии</li> <li>4. Откручен болт шкива трансмиссии</li> </ul>	<ul style="list-style-type: none"> <li>1. Ознакомьтесь с разделом Эксплуатация</li> <li>2. Замените или отрегулируйте ремень.</li> <li>3. Свяжитесь с Сервисным центром</li> <li>4. Затяните болт</li> </ul>
Фрезы вращаются, колеса нет	<ul style="list-style-type: none"> <li>1. Откручен болт шкива трансмиссии</li> <li>2. Внутренний износ или неисправность трансмиссии</li> </ul>	<ul style="list-style-type: none"> <li>1. Затяните болт</li> <li>2. Обратитесь в Сервисный центр</li> </ul>
Колеса вращаются, фрезы нет	<ul style="list-style-type: none"> <li>1. Отсутствует крепление фрез</li> <li>2. Откручен болт шкива трансмиссии</li> <li>3. Внутренний износ или неисправность трансмиссии</li> </ul>	<ul style="list-style-type: none"> <li>1. Установите крепление</li> <li>2. Затяните болт</li> <li>3. Обратитесь в Сервисный центр</li> </ul>
Ухудшение характеристик культивирования	<ul style="list-style-type: none"> <li>1. Износ фрез</li> <li>2. Неверная установка сошника</li> <li>3. Неверная установка воздушной заслонки</li> <li>4. Проскальзывание приводного ремня</li> </ul>	<ul style="list-style-type: none"> <li>1. Замените фрезы</li> <li>2. См. раздел рекомендаций по культивированию.</li> <li>3. См. раздел Сервис и Обслуживание</li> <li>4. См. раздел Сервис и Обслуживание</li> </ul>

- При возникновении любых вопросов связанных со сборкой, эксплуатацией, обслуживанием или хранением Вашего изделия обращайтесь в уполномоченный сервисный центр.

- Производитель техники Craftsman оставляет за собой право на внесение изменений или дополнений в инструкции, технические описания и комплектацию товара в одностороннем порядке без предварительного уведомления.