

## Гарантийные обязательства.

Завод – изготовитель ООО «Элегия» гарантирует нормальную работу станка при соблюдении условий эксплуатации и хранения. Срок гарантии 24 мес. со дня продажи. ООО«Элегия» обязуется безвозмездно отремонтировать вышедший из строя станок при условии соблюдения потребителем правил эксплуатации, указанных в данном руководстве.

### Заполняет торговое предприятие.

№ \_\_\_\_\_

Дата продажи \_\_\_\_\_

М.П.

### Свидетельство о приемке.

Станок бытовой деревообрабатывающий Фермер-4 , заводской номер \_\_\_\_\_ соответствует ГОСТ 12.2.026.0-93 и признан годным к эксплуатации. Изделие подвергнуто консервации.

Дата выпуска: август 2014 года.

Масса станка: не более 120 кг.

### Сведения о сертификации :

Номер регистрационный сертификата соответствия

**РОСС RU АВ 24. ВО 1255 от 18.06.2009**

### Орган по сертификации :

ООО «СЕРТИФИКАЦИЯ ПРОДУКЦИИ «СТАНДАРТ-ТЕСТ»

Адрес органа по сертификации :

121359 Г.Москва УЛ. Маршала Тимошенко дом 4 офис 1 тел (495) 7415932

### Адрес завода изготовителя:

ООО «Элегия» 194044 Санкт-Петербург пр. Сампсониевский М дом 2А

# Станок деревообрабатывающий бытовой Фермер-4



## ВНИМАНИЕ !

Прежде чем начать работу со станком, внимательно изучите руководство по эксплуатации и строго соблюдайте его.

Наличие в станке деревообрабатывающем подвижных частей и электрооборудования требует строгого соблюдения правил техники безопасности при ее эксплуатации.

По степени защиты от поражения электрическим током станок относится к приборам класса II по ГОСТ 27570.0-87 (все части машины, доступные для прикосновения, отделены от частей, находящихся под напряжением, двойной изоляцией).

Станок без отметки о продаже магазином к гарантийному обслуживанию не принимается.

При покупке станка требуйте включения изделия в электрическую сеть для проверки его работоспособности и проверки комплектности согласно разделу "Комплект поставки".

1. Мы бесплатно, в течение 24 месяцев со дня продажи изделия, устраним неполадки, возникшие в нем, при условии, что эти неполадки не возникли вследствие нарушения покупателем правил пользования, транспортировки, хранения, действий третьих лиц, попадания внутрь прибора домашних животных, бытовых насекомых и грызунов, а также действия непреодолимой силы (пожара, природной катастрофы и т.п.). Гарантия также теряет свою силу, если в гарантийный период ремонт производился неуполномоченными нами лицами. Гарантийный срок начинается со дня приобретения товара. Гарантийное обслуживание осуществляется при наличии товарного чека с отметкой о продаже и заполненного гарантийного талона.

2. Гарантия не распространяется на приборы с неисправностями, возникшими вследствие существенных нарушений технических требований, не предусмотренных в инструкции по эксплуатации, в том числе нестабильности электросети (отклонение частоты от номинальной более 0,5%, напряжения более 7%), а также существенных воздействий окружающей среды .

3. Безвозмездное устранение неисправностей, если они не попадают под перечисленные выше, производится в нашей мастерской.

4. Неисправные детали в гарантийный период бесплатно ремонтируются нами или заменяются новыми.

### **Гарантия не распространяется:**

На станок, имеющий дефекты, вызванные эксплуатацией изделия с нарушением требований паспорта:

- работой изделия в условиях перегрузки;
- механическими повреждениями в результате удара, падения и т.п.;
- повреждениями в результате огня, агрессивных веществ и т.п.;
- проникновением жидкостей, посторонних предметов и веществ внутрь изделия;
- подключением в электрическую сеть с параметрами, отличными от указанных в паспорте;
- использованием сменного рабочего инструмента (пильного диска), не предусмотренного паспортом, или с недопустимыми параметрами;
- обработкой материалов, непредусмотренных паспортом;

Гарантия не распространяется:

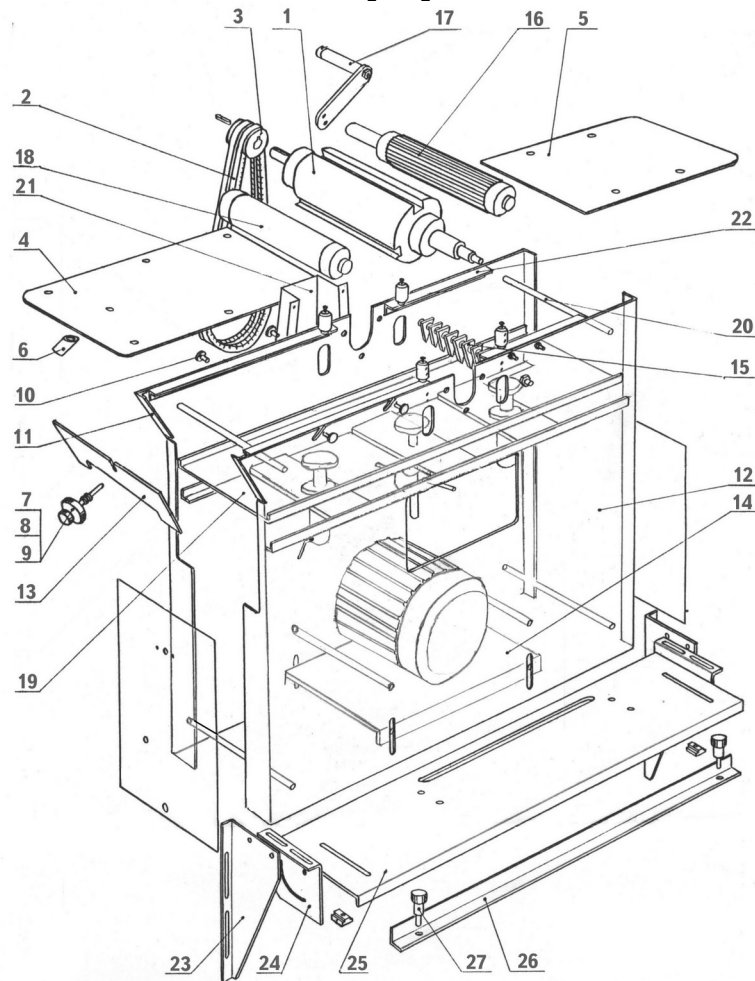
- 1) на разъемы РМ;
- 2) на электрические вилки;
- 3) на ремни привода вала;
- 4) на режущий инструмент;
- 5) на электрические тумблеры и кнопки;

Гарантия на электродвигатель 12 мес. со дня продажи.

**В гарантийный ремонт принимается станок очищенный от опилок и стружки, без пильного стола и навесного оборудования.**

**Тел :3692461**

## Фермер-4



1. Фуговальный вал в сборе;
2. Ремень приводной;
3. Шкив;
- 4;5. Столы фуговальные;
- 6;7;8;9;10. Регулятор глубины фугования в сборе;
- 11;12. Боковые стенки;
13. Стенка передняя;
14. Платформа крепления двигателя;
15. Когтевая защита;
16. Протягивающий вал;
17. Ручка для протаскивания материала;
18. Прижимной вал;
19. Рейсмусный стол;
20. Ребро жесткости;
21. Кожух;
22. Уголок крепления фуговального стола;
- 23;24. Кронштейн крепления пильного стола;
25. Пильный стол;
26. Направляющий уголок;
27. Винт крепежно-регулирующий;

## 1 НАЗНАЧЕНИЕ И ОБЛАСТЬ ПРИМЕНЕНИЯ

Станок деревообрабатывающий Фермер-4 предназначен для выполнения следующих видов механической обработки древесины:

- строгания по плоскости при ширине обрабатываемой поверхности за один проход до 250 мм и толщине не более 80 мм;
- строгания под углом и по ребру:
- распиловки вдоль и поперек волокон;
- продольной распиловки под углом от 0° до 45°;
- фрезерование пазов дисковой и концевыми фрезами;
- сверление диаметром от 3 мм до 16 мм.

Станок должен использоваться в закрытых бытовых помещениях, кроме жилых.

Исполнение по степени защиты от влаги – незащищенное. Станок может работать в следующих условиях:

- температура окружающего воздуха - от плюс 5°С до плюс 40°С;
- относительная влажность окружающего воздуха - не более 80%, при температуре 20° С.

## 2. ТЕХНИЧЕСКИЕ ДАННЫЕ

Глубина пропила, мм. не более	180;
Наибольшая глубина строгания за один проход, мм	3,0;
Наибольшая ширина строгания за один проход, мм	250;
Частота вращения ножевого барабана, об/мин.	4000;
Род тока	переменный, трехфазный;
Напряжение, В	380 +/- 10% Частота, Гц 50;
Потребляемая мощность, Вт, не более	3000;
Вид двигателя	асинхронный трехфазный;
Скорость подачи пиломатериала м/мин не более	8;
Глубина рейсмусования мм. не более	5;
Ширина рейсмусования, мм, не более	250;
Толщина материала при рейсмусовании, мм, max	100;
Габариты станка, мм, не более	1000/700/800;
Блок питания с рабочими и пусковыми конденсаторами (в комплект поставки не входит)	

## 3. КОМПЛЕКТ ПОСТАВКИ

В комплект поставки и стоимость станка дополнительно входят:

1. ножи фуговальные 250/35/4;
  2. пильный стол с направляющим уголком и кронштейнами;
- Возможна поставка станка с однофазным двигателем мощностью 2200 Вт, либо с трехфазным асинхронным двигателем мощностью 3000 Вт, либо с с трехфазным асинхронным двигателем мощностью 3000 Вт и блоком питания для универсального подключения станка 220/380В. При подключении оборудования к источнику питания 220 В мощность станка снижается до 2200 Вт.

**ПРЕДПРИЯТИЕ ПОСТАВЛЯЕТ НЕЗАТОЧЕННЫЙ ИНСТРУМЕНТ.**

**ВНИМАНИЕ!** Комплект поставки может меняться, в зависимости от наличия комплектующих на складе.

## 4 ТРЕБОВАНИЯ ПО ТЕХНИКЕ БЕЗОПАСНОСТИ

Станок должен применяться в соответствии с назначением, указанным в настоящем руководстве. Разрешается одновременно работать только с одной из имеющихся насадок (одним инструментом). При фуговании пила, фреза, полировальный круг должны быть сняты. При ослаблении крепления инструмента и заготовок немедленно остановите станок. При фуговании, пилении, фрезеровании находитеcь сбоку от работающего инструмента. Перед эксплуатацией станка необходимо установить силовой 3-х фазный щит, оснащенный 3-х фазным предохранителем на 25 А.

Перед работой необходимо проверить:

- надежность и правильность крепления режущего инструмента;
- надежность и правильность крепления приспособлений;
- исправность шнура, его защитной трубки и штепсельной вилки;
- работу станка на холостом ходу;
- убедитесь в отсутствии в заготовках посторонних твердых предметов (металлических гвоздей, скоб, песка, цементного раствора и т.д.). Обработка заготовок с подобными включениями не допустима.

Шнур станка должен быть защищен от случайного повреждения.

Непосредственное соприкосновение шнура с горячими и масляными поверхностями не допускается.

Станок должен быть отключен тумблером "СЕТЬ" при внезапной остановке (вследствие заклинивания инструмента, порыва ремня и т.п.).

Станок должен быть отключен от сети штепсельной вилкой при:

- смене рабочего инструмента или его регулировке;
- переносе станка с одного места на другое;
- перерыве в работе, окончания работы.

### ЗАЗЕМЛЕНИЕ СТАНКА ОБЯЗАТЕЛЬНО

#### **ЗАПРЕЩАЕТСЯ:**

- эксплуатировать станок при возникновении во время работ хотя бы одной из следующих неисправностей:
- повреждения штепсельной вилки, шнура или его защитной трубки;
- появления дыма и запаха, характерного для горячей изоляции;
- появления повышенного шума, стука, вибрации;
- поломки или появления трещин в корпусных деталях;
- повреждения рабочего инструмента.

#### **ЗАПРЕЩАЕТСЯ:**

- производить строгание пиломатериалов размерами, мм. менее: длина - 350, ширина - 50, высота - 5;
- эксплуатировать станок в условиях воздействия капель и брызг, а также на открытых площадках: во время снегопада или дождя;
- устанавливать и снимать инструмент, устранять неисправность при включенном питании станка.

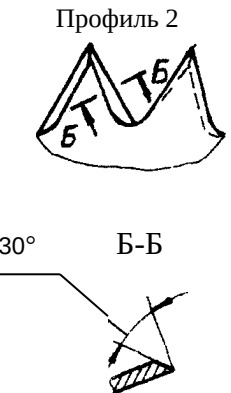
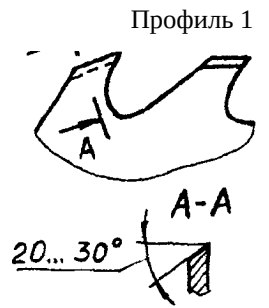
**- производить включение станка при снятых защитных кожухах;**

-Использование станка в промышленных условиях.

-Производить фугование с установленным пильным диском

Тип пилы	Эскиз пилы	Передний угол $\alpha$	Угол заострения $\beta$
Для продольной распиловки		35°	40°
Для поперечной распиловки		25°	50°

рис. 2



После заточки зубья пилы необходимо развести. Оптимальная величина развода зубьев зависит от породы и влажности древесины. Развод зубьев должен быть одинаковым на обе стороны, иначе пила будет резать в сторону большего развода. Хранить станок следует в стапливаемом и вентилируемом помещении при температуре от 5 до 40°C с относительной влажностью воздуха не выше 80% при 25°C. В случае длительного хранения наружные поверхности деталей станка, подвергающиеся коррозии, следует очистить и покрыть смазкой К-17 ГОСТ 10877-76 или другой аналогичного назначения.

## 13. СВЕРЛЕНИЕ

Для выполнения данных операций используется сверлильный патрон с резьбой М12\*1,25.

- установите пильный стол ниже вала станка;
- выставьте направляющую линейку на нужную глубину фрезерования;
- закройте барабан защитным кожухом;
- закрепите в сверлильном патроне сверло или фрезу дереворежущую концевую цилиндрическую;
- отрегулируйте стол для сверления и фрезерования по высоте относительно инструмента и закрепите его гайками;

При фрезеровании пазов в сверлильном патроне закрепите фрезу деревообрабатывающую концевую цилиндрическую, остальная наладка та же, что и при сверлении.

Фрезерование производится по разметке. Подача осуществляется перемещением по столу обрабатываемого материала.

## 14. ТЕХНИЧЕСКОЕ ОБСЛУЖИВАНИЕ И ПРАВИЛА ХРАНЕНИЯ

*Техническое обслуживание проводится с целью поддержания станка в постоянной технической исправности и готовности к работе.*

Периодически по мере затупления производите заточку строгальных ножей и пильных дисков. Заточку ножей производить только по задней грани.

Рекомендуемые углы заострения ножей: для мягких пород древесины –35°, для твердых пород древесины – 45°.

Для снятия заусенцев после заточки следует произвести доводку ножей точильным бруском. Режущая кромка ножа должна быть острой и не иметь завалов, на ней не должно быть зазубрин, грубых рисок и трещин.

При установке запасных ножей, замене деталей их крепления (клиньев или болтов), а также после заточки ножей разность суммарной массы комплекта ножей с деталями их крепления, предназначенных для установки в каждый из пазов ножевого барабана, не должна превышать 1г.

Подгонку разности суммарной массы производите за счет снятия металла с торцов ножа или клина.

Зубья пил затачиваются путем сошлифовывания части металла с передней грани. Заточку пил необходимо производить специальным плоским шлифовальным кругом типа ЗП с малым углом конического профиля или напильником.

Углы заострения зубьев затачиваемых пил указаны на рис.2. Заточку зубьев пилы для продольной распиловки производите согласно профилю 1, для поперечной – согласно профилю 2.

В пильных дисках для продольной распиловки переднюю грань затачивать без скоса, т.е. под прямым углом к боковой поверхности (прямая заточка). Заднюю верхнюю грань зуба рекомендуется затачивать под углом к боковой поверхности;

Угол косой заточки задней верхней грани – 20...30°. Зуб, отогнутый вправо, должен иметь скос верхней задней грани влево, и наоборот.

В пильных дисках для поперечной распиловки переднюю грань затачивать под острым углом к боковой поверхности (косая заточка).

Косую заточку делать поочередно на правую и левую стороны. Угол косой заточки передней грани зуба для мягких пород древесины – 30°, для твердых – 20°.

## 5. УСТРОЙСТВО СТАНКА

Станок состоит из корпуса, образованного двумя вертикальными боковыми стенками, скрепленными между собой шпильками, обеспечивающими параллельность боковых стенок и их неподвижность относительно друг-друга.

В нижней части станка расположен электродвигатель, крепящийся на специальной платформе, изменение положения которой позволяет менять натяжение ремня. Поверх боковых стенок расположены фуговальные столы, между которых закреплен ножевой вал, имеющий шпиндель для крепления пильного диска.

В трех пазах ножевого вала крепятся ножи. Барабан вращается на двух подшипниках качения. Для предотвращения попадания пыли в корпусах подшипникового узла устанавливаются крышки.

Со стороны шпинделя установлен на кронштейнах стол для пиления и фрезерования, снабженный направляющей линейкой.

Под ножевым валом установлен рейсмусный стол, высота которого регулируется с помощью специального устройства, расположенного под рейсмусным столом и над электродвигателем.

Устройство прижимное устанавливается сверху станка и крепится четырьмя гайками. Состоит из гнutoго металлического корпуса с двумя направляющими втулками крепления двух стержней с кронштейнами и, двух пружин с роликами и винта с головкой для регулирования прижимного усилия. Максимальная толщина обрабатываемого материала - 60 мм ;

Станок снабжен тремя видами защит:

- 1) Кожух фуганка;
- 2) Кожух пилы;
- 3) Когтевая защита рейсмуса;

**Примечание.** Изделие может иметь некоторые конструктивные отличия, не отраженные в данном руководстве.

## 6. ПОДГОТОВКА К РАБОТЕ И ПОРЯДОК РАБОТЫ

Безотказная работа станка во многом зависит от правильного обращения и ухода, своевременного устранения обнаруженных недостатков.

Запрещается начинать работу на станке, не ознакомившись с разделом "Требования по технике безопасности".

### **ЗАЗЕМЛЕНИЕ СТАНКА ОБЯЗАТЕЛЬНО!!!**

При подключении станка убедитесь в наличии исправных предохранителей в Вашей сети.

Включение станка производите нажатием кнопки "ПУСК" (белого цвета) при этом включаются магнитный пускатель, затем включением тумблера, при этом включаются рабочие и пусковые конденсаторы. Кнопку следует отпустить после того, как частота вращения ножевого барабана или пилы достигнет на холостом ходу наибольшего значения, но не позднее чем через 15 секунд. Когда кнопка "ПУСК" отпущена (при работающем двигателе), включенными остаются только рабочие конденсаторы. Для выключения станка выключить тумблер.

Включение и выключение 3-х фазного и 1-фазного станка производится поворотом тумблера.

Предельное превышение температуры нагрева наружных частей фуговального механизма над температурой окружающего воздуха не должна быть более 80°С.

## 7. СТРОГАНИЕ ПИЛОМАТЕРИАЛОВ

Для выполнения этой работы:

- установите нужную глубину строгания, для чего освободите стопорный винт, установив стол на нужную глубину строгания, зафиксируйте стопорным винтом;
- проверьте правильность установки и надежность закрепления ножей на ножевом барабане. Правильность установки ножей проверяется с помощью шаблона, прижатого гранью к стальной плите. При повороте ножевого барабана правильно установленные ножи должны слегка касаться краями режущей кромки нижней грани шаблона. После выверки болты клиньев, крепящих ножи, надежно затяните.

Установленные заводом-изготовителем в отбалансированный ножевой барабан ножи, клинья и болты комплектно подобраны по массе. Во избежание нарушения балансировки ножевого барабана и появления вибрации переводить детали из одного комплекта в другой запрещается;

### 8. РАБОТА С ПРИЖИМНЫМ УСТРОЙСТВОМ

Установите прижимное приспособление так, чтобы направление подачи материала, указанное на корпусе прижимного приспособления, было в сторону подающего стола. Надежно прикрепите приспособление прижимное к фуговальному столу винтами, находящимися в отверстиях корпуса. Головкой, расположенной сверху приспособления, установите прижимные ролики на нужную толщину обрабатываемого изделия.

При строгании коротких брусьев пиломатериала обязательно пользуйтесь дополнительным бруском для подталкивания пиломатериала, при этом работающий должен всегда находиться слева от механизма фуговального, а не позади обрабатываемого пиломатериала.

При строгании пиломатериала, бывшего в употреблении, тщательно проверьте, чтобы в материале не было гвоздей.

При выполнении данных операций соблюдайте осторожность при выходе обрабатываемого материала, так как верхняя зона режущих ножей не закрыта для прикосновения.

### 9. РЕЙСМУСОВАНИЕ

Обработка заготовок на рейсмусе позволяет получить партию строго одинаковых по толщине деталей. Желательно, чтобы перед этой операцией одна из поверхностей заготовки была обработана на фуганке, образовав так называемую технологическую базу.

Ослабьте винты в направляющих втулках рейсмусного стола. С помощью маховика, регулирующего высоту рейсмусного стола, опустите стол, чтобы заготовка свободно проходила под ножевым барабаном. Вставьте заготовку и поднимите стол так, чтобы ножи вала слегка задевали поверхность заготовки. Выньте заготовку и маховиком поднимите стол на требуемую величину. Каждые пол-оборота маховика увеличивают толщину стружки на 1 мм. Закрепите винты в направляющих втулках.

Вставьте заготовку под когтевую защиту, продвиньте её с усилием под протягивающий вал. Включите станок и рукояткой поворачивайте протягивающий вал, подавая заготовку под ножевой барабан и прижимной вал. В конце обработки необходимо вытащить деталь из-под прижимного вала. Работу на рейсмусе необходимо вести вдвоем, не допуская свисания заготовки в начале операции и обеспечивая плавное вытаскивание её в конце обработки.

В случае пробуксовки прижимного и протягивающего валов имеется возможность увеличить силу их прижатия к заготовке. Для этого снимите фуговальные столы и поверните болты регулировки резиновых амортизаторов.

При калибровании заготовок не рекомендуется снимать за один проход слой материала толще 2 мм. Учитывайте это при подборе заготовок.

## 10. РАСПИЛОВКА ПИЛОМАТЕРИАЛОВ ВДОЛЬ И ПОПЕРЕК ВОЛОКОН

Для выполнения этой работы:

возьмите пильный диск с наклонным зубом, которым производится распиловка пиломатериалов вдоль волокон (число зубьев 24);

- установите пильный стол с помощью кронштейнов;
- установите диск на вал барабана, предварительно застопорив вращение барабана деревянной планкой, вставленной в его паз, закрепите диск ступицей;
- установите на пильный стол линейку направляющую, выставьте ее на нужную ширину раскроя доски параллельно плоскости пильного диска и закрепите винтами с шайбами.

Подачу доски осуществляйте равномерно со скоростью не более двух метров в минуту.

Распиловка пиломатериалов поперек волокон производится пильным диском с числом зубьев 35 (прямой зуб). Наладка станка та же, что и при распиловке вдоль волокон. При распиловке длинных заготовок направляющая линейка должна быть снята.

### 11. РАСПИЛОВКА ПИЛОМАТЕРИАЛОВ ПОД УГЛОМ

Выставьте пильный стол на нужный угол и застопорите сектора и направляющие плиты гайками. После чего начинайте распиловку (см. п.10).

### 12. ФРЕЗЕРОВАНИЕ ПАЗОВ

Для выполнения этой операции:

-установите на вал фрезу, застопорите барабан деревянной планкой и закрепите фрезу ступицей;

выставьте направляющую линейку на требуемый размер от боковой плоскости фрезы посредством применения уголков линейки, а также на нужную глубину фрезерования путем подъема или опускания пильного стола.

Прижимая заготовку к плите и боковой плоскости линейки, производите равномерную подачу со скоростью от 1 до 1,5 м/мин.