



## САДОВЫЙ ПЫЛЕСОС-ВОЗДУХОДУВКА

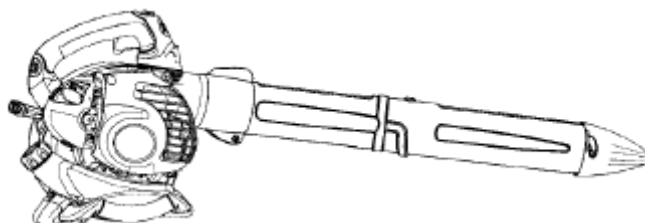
Двухтактный бензиновый двигатель

Рабочий объем 25 см<sup>3</sup>,

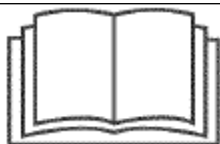
Скорость воздушного потока 96 м/сек

Производительность 13, 31 м<sup>3</sup>

Модель № 358. 79477



- Безопасность
- Сборка
- Эксплуатация
- Обслуживание



Данное изделие оборудовано двигателем с пониженным уровнем выброса отработанных газов, отличающимся по управлению от ранее выпускаемых моделей. Перед Запуском двигателя ознакомьтесь с настоящим руководством по эксплуатации.

### ВНИМАНИЕ

Перед использованием изделия внимательно прочитайте настоящее руководство и ознакомьтесь с инструкциями по технике безопасности и эксплуатации.

При возникновении вопросов в отношении данного изделия обратитесь в службу технической поддержки по садовым пылесосам-воздуходувкам марки Craftsman по телефону 1-800-659-5917 (понедельник-воскресенье 7:00-19:00 по центральному поясному времени)

Компания Sears Brands Management Corporation, США, 60179 Иллинойс, Хоффман Эстейтс  
[www.sears.com/craftsman](http://www.sears.com/craftsman)

## ВНИМАНИЕ

На садовый пылесос - воздуходувку CRAFTSMAN® предоставляется два года гарантии. В случае обнаружения заводского брака материала при условии эксплуатации продукта в соответствии с настоящим руководством в течение двух лет с момента приобретения может быть осуществлен его возврат в любое из представительств Sears, в сервисный центр Sears или иное предприятие Craftsman на территории США для бесплатного ремонта (или замены продукта, если ремонту он не подлежит). Данное гарантийное обязательство не распространяется на свечу зажигания и воздушный фильтр, которые являются заменяемыми деталями в процессе эксплуатации и изнашиваются менее чем за два года. В случае коммерческого использования продукта, а равно сдачи его в аренду, гарантия действует в течение 30 дней с момента приобретения продукта. Настоящая гарантия предоставляет владельцу продукта особые законные права, способные отличаться в других штатах.

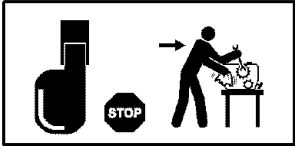

**Компания Sears Brands Management Corporation, США, 60179 Иллинойс, Хоффман Эстейтс**

## ПРАВИЛА ТЕХНИКИ БЕЗОПАСНОСТИ

### ОБОЗНАЧЕНИЯ БЕЗОПАСНОСТИ

В данном разделе рассматриваются обозначения безопасности, имеющие отношение к данному изделию. Внимательно прочитайте все инструкции перед проведением монтажных работ или началом эксплуатации.

Описание	Обозначение
<b>ВНИМАНИЕ:</b> эксплуатация данного изделия опасна! Небрежное или ненадлежащее использование может повлечь за собой серьезные травмы.	
Внимательно прочитайте и выполните все требования по технике безопасности, приведенные в соответствующих руководствах по эксплуатации до начала применения оборудования. Несоблюдение этих условий может повлечь за собой серьезные травмы. Сохраните это руководство.	
Использование садового пылесоса - воздуходувки сопряжено с выбросом объектов, которые могут ослепить или травмировать. Рекомендуется постоянное использование средств защиты органов слуха (наушники), защитных очков (Z87), специальной рабочей одежды (ботинок и перчаток).	
<b>Опасная зона при выбросе объектов.</b> Держите детей, посторонних людей, животных на расстоянии минимум в 30 - и футах (10 метров) от этой зоны при начале работы. Не направляйте сопло воздуходувки на людей и животных.	
Закрепите волосы выше уровня плеч. Не надевайте украшения, одежду с лентами и рюшами, тесьмой, кисточками и другими аксессуарами, которые могут попасть в подвижные детали механизма. Всегда выключайте садовый пылесос – воздуходувку и отсоединяйте свечу зажигания перед чисткой или обслуживанием.	
<b>ВНИМАНИЕ:</b> выключите двигатель перед тем, как открыть впускную вакуумную крышку. Двигатель должен быть выключен и лопатки крыльчатки не должны вращаться во избежание получения серьезных травм от вращающихся лопаток. Осторожно подденьте и нажмите отверткой на заднюю часть изделия, чтобы открыть затвор.	

<p>Другой рукой поднимите впускную вакуумную крышку.</p>	
<p><b>ВНИМАНИЕ:</b> Всегда выключайте двигатель и отсоединяйте провод свечи зажигания до очистки и при обслуживании изделия.</p>	
<p>При использовании вакуумной насадки, изделие предназначено для устранения с участка таких объектов, как листья, трава, небольшие ветки, листки бумаги. Не допускайте всасывания камней, щебня, металлических предметов, битого стекла и т.д. во избежание повреждения крыльчатки.</p> <p><b>ВНИМАНИЕ: огнеопасно.</b> Никогда не смешивайте, не разливайте и не храните бензин, а так же не используйте изделие в непосредственной близости от огня или искр.</p> <p><b>ВНИМАНИЕ:</b> во время работы садового пылесоса-воздуходувки <b>глушитель</b> нагревается до высокой температуры, поэтому прикосновение к нему может привести к ожогу. Запрещается дотрагиваться до горячего глушителя, его защиты или окружающей его поверхности, а также не допускать контакт глушителя с легковоспламеняющимися материалами.</p>	

**ВНИМАНИЕ:** Несоблюдение правил техники безопасности могут повлечь за собой серьезные травмы.

## ИНФОРМАЦИЯ

- Внимательно прочтите руководство по эксплуатации, детально ознакомившись с правилами безопасности, для эксплуатации изделия.
- Эксплуатация изделия лицами, не соблюдающими правила техники безопасности, запрещена.

**ВНИМАНИЕ:** осмотрите рабочий участок перед тем, как начать эксплуатацию садового пылесоса-воздуходувки. Устраните весь мусор и иные твердые предметы, такие как камни, стекло, проволоку и т.д., которые могут попасть под выброс или иным образом причинить вред во время эксплуатации садового пылесоса-воздуходувки.

### Садовый пылесос-воздуходувка предназначен для:

- Уборки и устранения остатков травы с проезжей части, тротуара, патио и т.д.
- Сдувания остатков травы, соломы или листьев в кучи, со специальных участков или между кирпичей. Также садовый пылесос-воздуходувка с функцией всасывания может использоваться в качестве садового пылесоса для: сбора сухого материала – листьев, травы, веток и обрезков бумаги.
- Для достижения более эффективного всасывания рекомендуется использовать механизм в режиме высокой мощности.
- Медленно водите соплом механизма над всасываемым объектом. Избегайте попадания сопла в скопления мусора во избежание его засорения.
- Держите сопло на расстоянии в дюйм (3 см) от поверхности земли для достижения наилучшего результата.

### ПЛАНИРУЙТЕ РАБОТУ ЗАРАНЕЕ

- Вовремя эксплуатации и при проведении обслуживания изделия всегда надевайте защитные очки, которые предотвратят получение травм глаз от вылетающих предметов из-под садового пылесоса - воздуходувки. Очки должны иметь маркировку Z87.
- Запрещается эксплуатация изделия босиком или в сандалиях.
- Всегда надевайте респиратор или маску для защиты лица при эксплуатации изделия в загрязненной среде.
- Закрепите волосы выше уровня плеч. Не надевайте украшения, одежду с лентами и рюшами, тесьмой, кисточками и другими аксессуарами, которые могут попасть в подвижные детали механизма.
- Не эксплуатируйте изделие, когда вы устали, больны, расстроены, находитесь в состоянии

алкогольного или наркотического опьянения или под воздействием медицинских препаратов. Держите детей, посторонних людей, животных на расстоянии минимум в 30 - и футах (10 метров) от этой зоны при начале работы. Не направляйте сопло воздуходувки на людей и животных.

### **БУДЬТЕ ОСТОРОЖНЫ ПРИ ИСПОЛЬЗОВАНИИ БЕНЗИНА. ЭТО ОГНЕОПАСНО!**

- Устраните все источники искр и огня (сигареты, открытое пламя или сварочные работы) на участках.
- Заливайте бензин на открытом воздухе; бензин храните в холодном, сухом и хорошо проветриваемом месте; используйте для хранения только рекомендованные канистры
- Не курите во время эксплуатации садового пылесоса - воздуходувки.
- Убедитесь, что рабочий блок собран, и его эксплуатационные характеристики в норме.
- Не заполняйте топливный бак бензином во время эксплуатации изделия.
- Будьте осторожны не проливайте бензин или масло. Вытрите потеки перед началом работы.
- Запрещается включение или работа садового пылесоса - воздуходувки на расстоянии менее 3 - х метров от места хранения бензина.
- Используйте канистры, подходящие для хранения легковоспламеняющихся жидкостей.

### **ИСПОЛЬЗУЙТЕ САДОВЫЙ ПЫЛЕСОС - ВОЗДУХОДУВКУ, СОБЛЮДАЯ ВСЕ МЕРЫ ПРЕДОСТОРОЖНОСТИ**

**ВНИМАНИЕ:** выключите двигатель перед открытием впускной вакуумной крышки. Двигатель должен быть выключен и лопасти крыльчатки не должны вращаться во избежание получения травм.

- Осматривайте изделие перед каждым использованием на предмет изношенных, отсутствующих, расшатанных или поврежденных частей. Не используйте изделие до устранения этих неисправностей.
- Не допускайте контакта наружной поверхности изделия с маслом или бензином.
- Никогда не заводите двигатель в закрытом помещении, строении или на иных невентилируемых участках. Вдыхание выхлопных газов смертельно.
- Во избежание поражения статическим электричеством, не надевайте резиновые или иные изолирующие перчатки при использовании изделия.
- Устанавливайте работающее изделие только на чистую и твердую поверхность. Такой мусор, как камни, песок, грязь, трава и т.д. могут быть втянуты потоком воздуха и выброшены через сопло, причинив серьезные травмы оператору или посторонним лицам.
- Избегайте опасной окружающей среды. Не используйте изделие в невентилируемых помещениях или там, где присутствуют взрывоопасные пары.
- Не пытайтесь использовать изделие на нестабильных поверхностях – лестницах, деревьях, крутых склонах, крышах и т.д. Обеспечьте сцепление с твердой поверхностью.
- Никогда не помещайте какие-либо объекты в сопло; никогда не направляйте сопло на людей, животных, стекло, а так же на такие твердые объекты, как деревья, автомобили, стены и т.д. Поток выбрасываемого воздуха может причинить серьезные травмы людям или животным.
- Никогда не начинайте работу без присоединения необходимых насадок. При использовании садового пылесоса – воздуходувки в качестве воздуходувки, всегда устанавливайте нагнетательные трубки. При использовании садового пылесоса – воздуходувки в качестве пылесоса всегда устанавливайте всасывающие трубки и мусорный мешок. Удостоверьтесь в том, что молния на мешке надежно закрыта.
- Проверяйте воздухозаборное отверстие, нагнетательные и всасывающие трубки, только при остановленном двигателе и отсоединенной свече зажигания.
- Никогда не используйте садовый пылесос – воздуходувку для всасывания растекшихся химикатов, удобрений или иных субстанций, содержащих токсичные элементы.
- Во избежание распространения огня, не используйте изделие в непосредственной близости от костров, каминов, мест для барбекю, пепельниц и т.д.
- Используйте садовый пылесос – воздуходувку только для обозначенных в настоящем руководстве целей.

### **ОСУЩЕСТВЛЯЙТЕ НАДЛЕЖАЩИЙ УХОД ЗА САДОВЫМ ПЫЛЕСОСОМ-ВОЗДУХОДУВКОЙ**

**ВНИМАНИЕ:** отсоединяйте свечу зажигания перед техническим обслуживанием, для регулировки карбюратора.

- Проводите все работы по техническому обслуживанию, обозначенные в данном руководстве в рамках сервисного центра Sears.
- Используйте запасные части, рекомендованные Craftsman; использование запасных частей иных производителей лишает гарантии и может повредить ваше изделие.
- Опорожните топливный бак перед началом хранения изделия. Для этого запустите двигатель и дайте ему израсходовать весь бензин.
- Не используйте дополнительные насадки, кроме рекомендованных Craftsman.
- Не храните изделие и бензин в таких помещениях, где возможен контакт паров бензина с искрами, огнём, водонагревателями, электромоторами, выключателями, котлами и т.д.
- Ограничьте доступ детей к изделию.

**ВНИМАНИЕ:** воздействие вибрации в результате длительного использования садового пылесоса - воздуходувки могут нанести вред кровеносным сосудам и/или нервным окончаниям в районе пальцев, кистей, а также ухудшить здоровье людей, подверженным острому нарушению мезентерального кровообращения, или привести к возникновению атипичного опухания. Длительное использование оборудования в холодных условиях может нанести вред кровеносным сосудам даже здоровым людям. Если имеют место такие симптомы, как онемение конечностей, боль, упадок сил, изменения цвета или структуры кожи, потеря чувствительности в районе пальцев, кистей или суставов, прекратите использование оборудования и обратитесь за медицинской помощью. Противовибрационная система не гарантирует избежание этих проблем. Физическое состояние людей, постоянно использующих данное оборудование, должно находиться под особым контролем.

**ВНИМАНИЕ:** данное изделие включает в себя глушитель, ограничивающий температуру, а также искрогаситель, которые соответствуют положениям Законов штата Калифорния за номерами 4442 и 4443. При использовании изделия на территории США, где имеются лесные массивы, а также в штатах Калифорния, Айдахо, Мэн, Миннесота, Нью-Джерси, Орегон и Вашингтон необходимо, чтобы двигатели внутреннего сгорания были оснащены искрогасителем. Если эксплуатация оборудования проводится на территориях, где существуют подобные законы, вы несете ответственность за рабочее состояние этих компонентов. Несоблюдение данных правил безопасности является нарушением закона. По поводу обслуживания глушителя и искрогасителя См. раздел «ТЕХНИЧЕСКОЕ ОБСЛУЖИВАНИЕ».

## КОМПЛЕКТАЦИЯ

Проверьте комплектацию, согласно следующему списку Модель 358.79477

- Воздуходувка
- Верхняя нагнетательная трубка
- Нижняя нагнетательная трубка
- Высокомощная насадка (для высокой скорости сдувания)
- Изогнутая трубка
- Мусорный мешок (мусоросборник)
- Верхняя всасывающая трубка
- Нижняя всасывающая трубка
- Двухтактное масло

**ВНИМАНИЕ:** Нормальная ситуация, когда фильтр гремит в пустом топливном баке..

**ВНИМАНИЕ:** перед открытием впускной вакуумной крышки или замены всасывающих трубок следует выключить двигатель и убедиться, что лопасти крыльчатки остановились. Прикосновение к вращающейся крыльчатке может привести к серьезной травме.

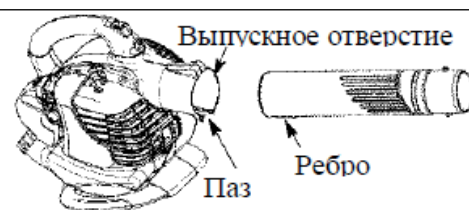
**ВНИМАНИЕ:** если вы получили Ваше изделие в собранном состоянии, повторите все шаги, чтобы удостовериться, что изделие собрано правильно, а все детали надежно закреплены.

Для сборки блока потребуется стандартная отвертка

## СБОРКА ВОЗДУХОДУВКИ

### МОНТАЖ НАГНЕТАТЕЛЬНОЙ ТРУБКИ

Если вы уже собрали садовый пылесос воздуходувку для использования его в качестве пылесоса, извлеките всасывающую

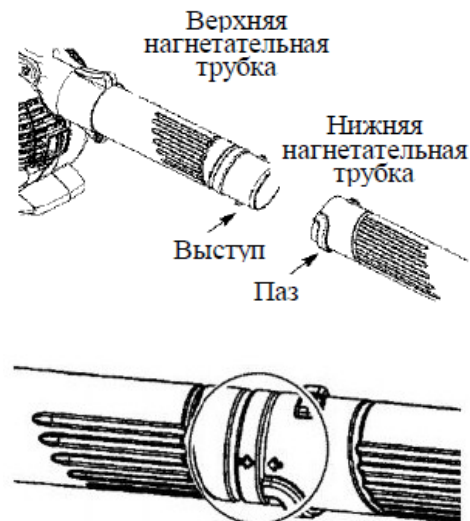


трубку и мешок для сбора мусора.

1. Совместите ребро на верхней нагнетательной трубке с пазом в выпускном отверстии садового пылесоса - воздуходувки, а затем установите трубку. **ВНИМАНИЕ:** фиксатор должен быть ослаблен, чтобы вставить нагнетательную трубку в выпускное отверстие садового пылесоса - воздуходувки.
2. Закрепите трубку, повернув фиксатор по часовой стрелке.
3. Совместите пазы на нижней трубке с выступами на верхней трубке.
4. Вставьте нижнюю трубку в верхнюю трубку.
5. Поворачивайте нижнюю трубку по часовой стрелке до щелчка, сигнализирующего о том, что верхняя и нижняя трубка соединены.

**ВНИМАНИЕ:** если верхняя и нижняя трубка соединены правильно, стрелки на концах обоих воздуховодов совмещены.

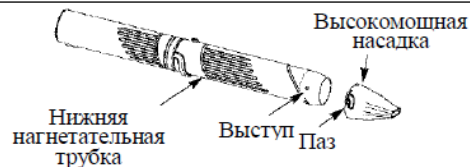
6. Для извлечения трубок поверните их против часовой стрелки, до выхода выступа из паза; извлеките трубки.



### ПРИСОЕДИНЕНИЕ ВЫСОКОМОЩНОЙ НАСАДКИ

Если необходима более высокая скорость подачи воздуха, используйте соответствующую насадку.

1. Совместите пазы насадки с выступами на нижней нагнетательной трубке.
2. Вставьте насадку в нижнюю нагнетательную трубку.
3. Поверните насадку по часовой стрелке до щелчка.



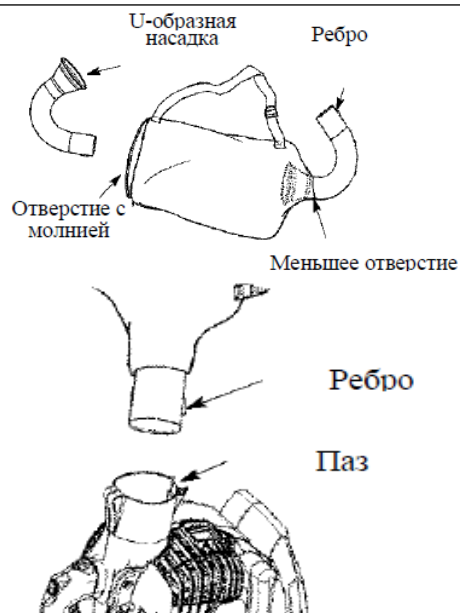
### СБОРКА САДОВОГО ПЫЛЕСОСА - ВОЗДУХОДУВКИ ДЛЯ ИСПОЛЬЗОВАНИЯ В КАЧЕСТВЕ ПЫЛЕСОСА

#### МОНТАЖ МЕШКА ДЛЯ МУСОРА (МУСОРОСБОРНИКА)

1. Откройте молнию на мешке для мусора и вставьте U-образную трубку.
2. Проденьте меньший конец U-образной трубки через меньшее отверстие в мешке.

**ВНИМАНИЕ:** убедитесь, что отверстие мешка полностью и плотно облегает ребро U-образной трубки, ребро расположено вне мешка.

3. Закройте молнию на мешке. Удостоверьтесь, что она полностью закрыта.
4. Выньте нагнетательные трубки из двигателя.
5. Вставьте U-образную трубку в выпускное отверстие воздуходувки. Убедитесь, что ребро U-образной трубки совмещено с пазом на выпускном отверстии воздуходувки.
6. Чтобы закрепить U-образную трубку, поверните ее по часовой стрелке.



### МОНТАЖ ВСАСЫВАЮЩЕЙ ТРУБКИ

**ВНИМАНИЕ:** перед открытием впускной вакуумной крышки, заменой нагнетательных или всасывающих трубок необходимо выключить двигатель и дождаться полной остановки лопастей крыльчатки. Помните, что вращающиеся лопасти крыльчатки могут нанести травму.

1. Вставьте конец отвертки в затвор всасывающего отверстия.

- Аккуратно покачайте рукоятку отвертки в направлении передней части блока, чтобы открыть затвор, поддерживая второй рукой крышку всасывающего отверстия.
- Не закрывайте всасывающее отверстие крышкой до окончания установки трубки.
- Совместите выступы на внутренней стороне всасывающего отверстия с пазами на верхней всасывающей трубке.
- Вставьте верхнюю всасывающую трубку во всасывающее отверстие, закрепите трубку, поверните ее против часовой стрелки до щелчка.
- Выровняйте скошенный конец нижней всасывающей трубки, как показано на рисунке. Плавнo вставьте нижнюю всасывающую трубку в верхнюю всасывающую трубку.

### СМЕНА РЕЖИМОВ РАБОТЫ САДОВОГО ПЫЛЕСОСА – ВОЗДУХОДУВКИ

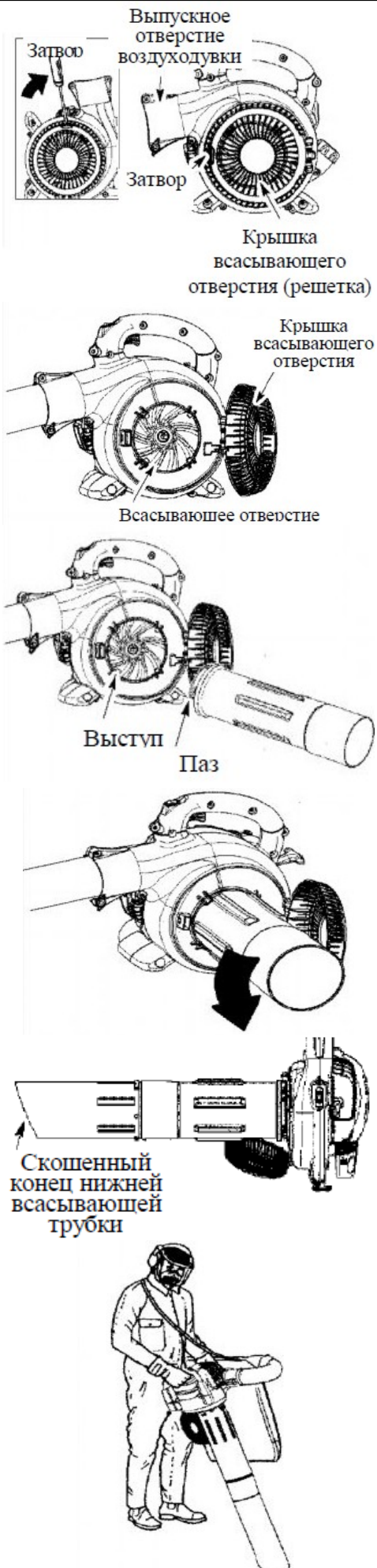
- Снимите U-образную трубку и мешок для мусора, повернув фиксатор против часовой стрелки.
- Снимите всасывающие трубки, повернув их по часовой стрелке.
- Закройте впускную вакуумную крышку и убедитесь, что затвор закрыт.
- Заново установите нагнетательные трубки.

### РЕГУЛИРОВКА РЕМНЯ - МЕШКА ДЛЯ МУСОРА (МУСОРОСБОРНИКА)

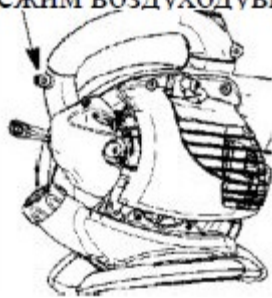
- Держите блок так, как показано на рисунке, стороной глушителя, повернутой от Вашего тела и одежды.
- Перекиньте ремень через голову на правое плечо.
- Протяните левую руку в направлении мешка для мусора.
- Отрегулируйте мешок и ремень так, чтобы ремень помещался между большим и указательным пальцами левой руки.
- Удостоверьтесь, что поток воздуха из U-образной трубки в мешок непрерывен. Если мешок скручен, изделие может работать неисправно.

### ДОПОЛНИТЕЛЬНЫЙ РЕМЕНЬ /приобретается отдельно/ # 71-85783

- Оденьте ремень на голову и пропустите через левое плечо.
- Защелкните замок в фиксаторе изделия в зависимости от режима работы, см. рисунки ниже.



Режим воздуходувки



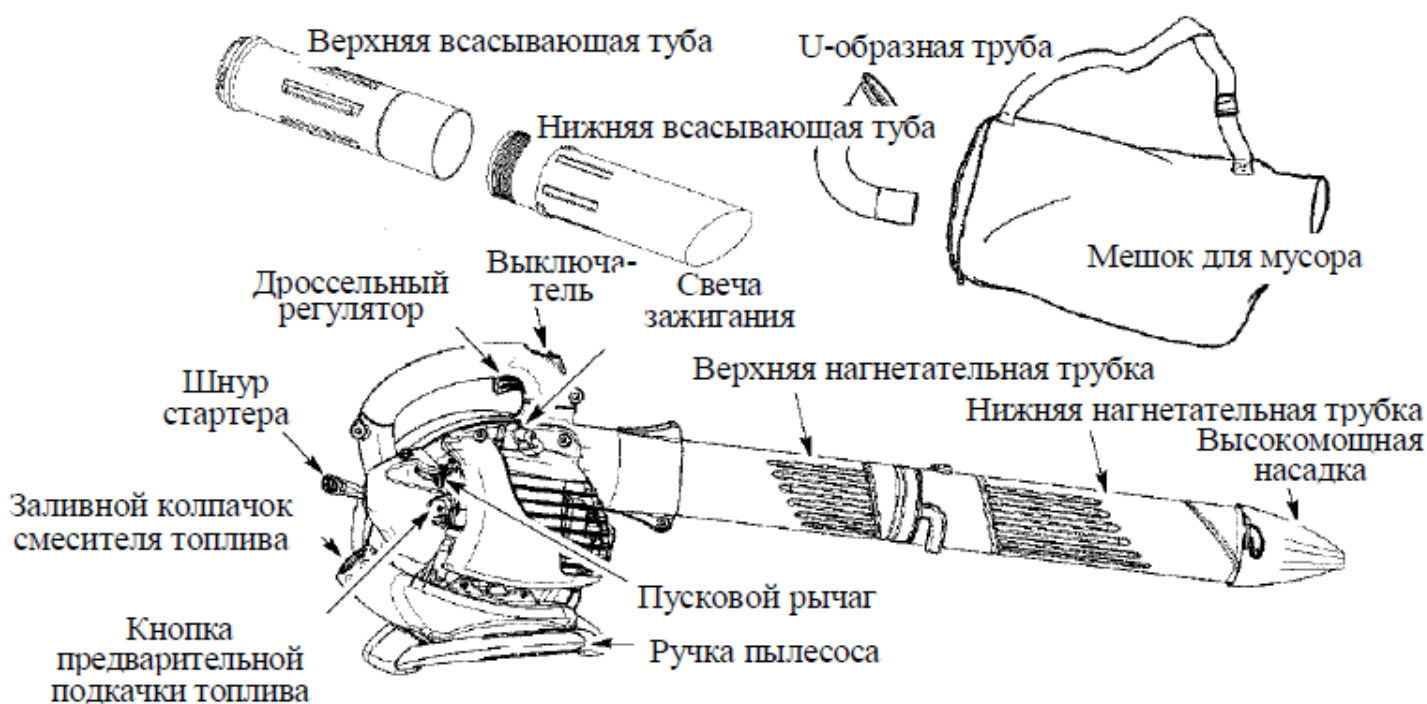
Режим пылесоса



## ОПИСАНИЕ И ОСНОВНЫЕ ФУНКЦИИ САДОВОГО ПЫЛЕСОСА - ВОЗДУХОДУВКИ

**ПРОЧИТЕ ДАННОЕ РУКОВОДСТВО ПО ЭКСПЛУАТАЦИИ И ИЗУЧИТЕ ПРАВИЛА ТЕХНИКИ БЕЗОПАСНОСТИ ПЕРЕД ЭКСПЛУАТАЦИЕЙ ОБОРУДОВАНИЯ.**

Сравните данные иллюстрации с изделием с целью ознакомления. Сохраните данное руководство для использования в будущем.



### ВЫКЛЮЧАТЕЛЬ

Выключатель используется для остановки двигателя. Для остановки двигателя необходимо нажать и удерживать данный выключатель в положении STOP до момента остановки двигателя.

### ДРОССЕЛЬНЫЙ РЕГУЛЯТОР /РЫЧАГ ГАЗА/

Дроссельный регулятор используется для выбора оборотов двигателя.

### КНОПКА ПОДКАЧКИ ТОПЛИВА

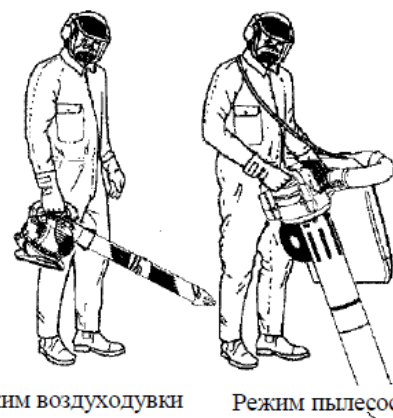
Кнопка подкачки удаляет воздух из карбюратора и топливной магистрали и заполняет их топливом. Это позволяет запустить двигатель с нескольких рывков ручного стартера. Для активации нажмите на кнопку подкачки и отпустите для того что бы она приняла исходное положение.

## ПУСКОВОЙ РЫЧАГ/РЫЧАГ ВОЗДУШНОЙ ЗАСЛОНКИ

Рычаг позволяет обогатить топливом карбюратор при холодном запуске. Для активации этого режима переместите рычаг воздушной заслонки в положение FULL CHOKE /полностью закрыта/ Как только двигатель будет подхватывать /пытаться заводиться/ переместите рычаг воздушной заслонки в положение HALF CHOKE /закрыта наполовину/. Как только двигатель запустился, переместите рычаг воздушной заслонки в положение RUN /работа/.

## СОВЕТЫ ПО ЭКСПЛУАТАЦИИ

- Всасывая или нагнетая воздух к мусору, удерживайте блок так, чтобы глушитель был направлен от Вас (См. раздел «РАБОЧЕЕ ПОЛОЖЕНИЕ»).
- Для снижения риска потери слуха используйте специальные наушники.
- Для снижения риска получения травм от вращающейся крыльчатки, выключите двигатель перед заменой деталей. Не пытайтесь производить замену без соответствующей защиты.
- Эксплуатируйте оборудование только в рабочее время – не рано утром и не поздно вечером, когда можно потревожить людей. Согласуйте время с местным часовым поясом. Рекомендованные часы работы с 9.00 до 17.00, с понедельника по субботу.
- Для снижения уровня шума сократите количество работающего в единицу времени изделия.
- Для снижения уровня шума снизьте скорость нагнетания.
- Используйте грабли и метлу для расшатывания застрявших предметов, чтобы облегчить работу.
- В более пыльных условиях скользите демпферными поверхностями или используйте насадку распылитель для воды..
- Сохраняйте воду, используя садовый пылесос - воздуходувку вместо шлангов для работ с водой на лужайке и в саду, а также в водостоке, патио, решетке и около подъезда.
- Будьте осторожны с детьми, животными, открытыми окнами и вымытыми машинами. Отдувайте мусор аккуратно.
- Используйте высокомошную насадку для работы на близком расстоянии от поверхности.
- Произведите чистку изделия после его использования.
- Утилизируйте мусор в мусоросборник.



Режим воздуходувки

Режим пылесоса

## ДО ЗАПУСКА ДВИГАТЕЛЯ

**ВНИМАНИЕ:** перед началом эксплуатации изделия удостоверьтесь в правильном понимании правил техники безопасности при работе с топливом. В случае их непонимания, не пытайтесь заправлять топливом изделие. Позвоните по телефону 1-800-235-5878.

## ЗАПРАВКА ТОПЛИВОМ

**ВНИМАНИЕ:** При заправке топливом аккуратно отверните крышку топливного бака.

Данный двигатель сертифицирован для работы на неэтилированном бензине. Перед эксплуатацией бензин должен быть смешан с высококачественным синтетическим двухтактным маслом для двигателей с воздушным охлаждением. Мы рекомендуем фирменное синтетическое масло Craftsman. Смешайте бензин с маслом в соотношении 40:1. Такое соотношение достигается при смешивании 3.2 унции масла (91 г.) с 1 галлоном (4,5 л.) неэтилированного бензина. В данном случае предоставляется контейнер на 3.2 унции масла (91г.). Залейте полный контейнер масла в 1 галлон (4,5 л.) бензина для достижения необходимой

пропорции. НЕ ИСПОЛЬЗУЙТЕ автомобильное масло или масло для моторных лодок во избежание повреждения двигателя. Следуйте инструкциям, отпечатанным на контейнере, во время смешивания бензина. Как только масло будет добавлено в бензин, потрясите контейнер, чтобы удостовериться, что масло равномерно размешалось. Перед началом заправки двигателя обязательно ознакомьтесь и неукоснительно следуйте правилами техники безопасности при работе с топливом.

**ВНИМАНИЕ:** спиртосодержащее топлива (т.е. бензоспирт или содержащее метанол или этанол) активно поглощают влагу, что приводит к разложению и формированию оксидов во время хранения. Оксидный газ может повредить топливную систему и двигатель во время хранения двигателя. Во избежание подобных проблем опорожните топливный бак перед хранением на срок 30 дней и более. Слейте топливо, запустите двигатель и позвольте ему израсходовать все оставшееся топливо. При следующем запуске используйте свежее топливо. Никогда не используйте средства для очистки топливопровода и карбюратора во избежание повреждения топливной системы. Стабилизатор топлива – приемлемое средство для минимизации топливного осадка во время хранения. Фирменное масло Craftsman уже содержит стабилизатор топлива. См. раздел «ХРАНЕНИЕ» для получения дополнительной информации.

## ВЫКЛЮЧЕНИЕ ДВИГАТЕЛЯ

- Отпустите дроссельный регулятор/рычаг газа/.
- Нажмите и удерживайте выключатель в положении STOP до полной остановки двигателя..

## ЗАПУСК ДВИГАТЕЛЯ

**ВНИМАНИЕ:** Вы должны удостовериться в правильности подключения трубок насадок перед эксплуатацией изделия.

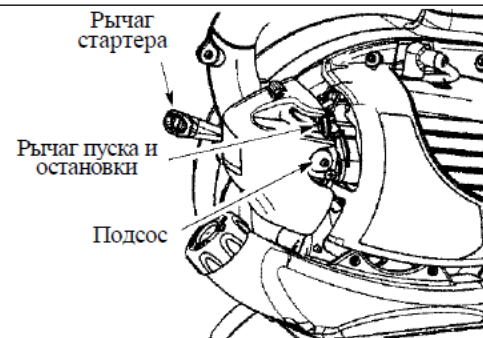
- Заправьте двигатель. Отойдите минимум на 10 футов (3 метра) от места заправки.
- Установите изделие в позицию для запуска, как показано на рисунке.
- Удостоверьтесь, что сопло садового пылесоса - воздуходувки не направлено на людей, животных, стекло или твердые предметы.

**ВНИМАНИЕ:** при запуске двигателя удерживайте изделие, как показано на рисунке. Устанавливайте изделие только на чистую и твердую поверхность. Такой мусор, как камни, песок, грязь, трава и т.д. могут быть втянуты потоком воздуха и выброшены через сопло, причинив серьезные травмы оператору или посторонним лицам.



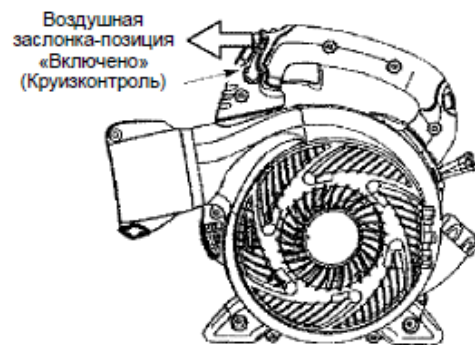
## ЗАПУСК ХОЛОДНОГО ДВИГАТЕЛЯ (или теплого после выработки топлива)

1. Медленно нажмите на кнопку подкачки топлива 6 раз.
2. Переместите рычаг воздушной заслонки в положение FULL CHOKE.
3. Прижмите рычаг газа полностью и удерживайте его все описанные ниже шаги.
4. Блок оснащен системой пуска Sim-pul™. Вам нет необходимости резко дергать за ручку стартера. Потяните ручку стартера контролируемым и устойчивым движением до тех пор пока вы услышите, что двигатель начинает подхватывать /пытается запуститься/ но не более чем 6 раз.
5. Как только вы услышите, что двигатель пытается завестись, переместите рычаг воздушной заслонки в положение HALF



СНОКЕ.

- Потяните за ручку стартера до запуска двигателя, но не более 6 раз. **ВНИМАНИЕ:** если двигатель не запускается при положении воздушной заслонки HALF CHOKE, переместите рычаг воздушной заслонки в положение FULL CHOKE и нажмите на кнопку подкачки топлива 6 раз. Нажав и удерживая рычаг газа, потяните ручку стартера более 2 раз потяните шнур стартера. Установите рычаг воздушной заслонки в положение HALF CHOKE и потяните за ручку стартера до запуска двигателя, но не более 6 раз. Если двигатель еще не завелся, возможно он перелит топливом. Перейдите к выполнению инструкций ЗАПУСК ЗАЛИТОГО ДВИГАТЕЛЯ.
- После запуска двигателя дайте ему поработать 10 секунд и затем переместите рычаг воздушной заслонки в положение RUN. Дайте поработать двигателю в этом режиме 30 секунд, а затем отпустите рычаг газа. **ВНИМАНИЕ:** если двигатель глохнет при положении воздушной заслонки RUN, переместите её в положение HALF CHOKE и потяните за ручку стартера для запуска двигателя, но не более чем 6 раз.



### ЗАПУСК ПРОГРЕТОГО ДВИГАТЕЛЯ

- Переместите рычаг воздушной заслонки в положение HALF CHOKE
- Прижмите рычаг газа полностью и удерживайте его все описанные ниже шаги.
- Потяните ручку стартера контролируемым и устойчивым движением до тех пор пока двигатель запустится, / но не более чем 6 раз.
- Позвольте двигателю поработать 15 секунд, затем переместите рычаг воздушной заслонки в положение RUN. **ВНИМАНИЕ:** если двигатель не запускается, потяните за ручку стартера 5 раз. Если двигатель после этого не запустился, то возможно он перелит топливом.

### ЗАПУСК ПЕРЕЛИТОГО ДВИГАТЕЛЯ

Перелитый двигатель может быть запущен после перемещения воздушной заслонки в положение START. После этого потяните за ручку стартера, что бы очистить двигатель от избыточного топлива. Это требует большого количества раз в зависимости от того насколько сильно двигатель залит топливом. Если после этого двигатель не запустился, обратитесь к таблице ОПРЕДЕЛЕНИЕ НЕИСПРАВНОСТИ настоящего руководства или в Сервисный Центр.

## ТЕХНИЧЕСКОЕ ОБСЛУЖИВАНИЕ

### ОБЯЗАННОСТИ ВЛАДЕЛЬЦА САДОВОГО ПЫЛЕСОСА - ВОЗДУХОДУВКИ

**ВНИМАНИЕ:** Отсоедините свечу зажигания перед проведением технического обслуживания или ремонта.

УХОД И ТЕХНИЧЕСКОЕ	ПЕРИОДИЧНОСТЬ
Проверка на предмет незакрепленных деталей	Перед каждым использованием
Проверка на предмет поврежденных и износившихся деталей	Перед каждым использованием
Осмотр и очистка изделия	После каждого использования
Очистка воздушного фильтра	Каждые 5 часов эксплуатации

Замена свечи зажигания	Ежегодно
Замена топливного фильтра	Ежегодно
Проверка крепления глушителя	Ежегодно

**ВНИМАНИЕ:** не дотрагивайтесь до глушителя до его полного остывания. Горячий глушитель может нанести серьезные ожоги.

**ВНИМАНИЕ:** выключите двигатель и удостоверьтесь в том, что лопасти крыльчатки остановились, при открытии впускной вакуумной крышки или при попытке замены нагнетательной трубки, во избежание получения серьезных травм от вращающейся крыльчатки. Всегда отсоединяйте свечу зажигания перед проведением технического обслуживания или для доступа к заменяемым деталям.

## ОБЩИЕ РЕКОМЕНДАЦИИ

Гарантия на этот блок не распространяется на детали, подвергшиеся ненадлежащему или небрежному использованию со стороны оператора. Для отработки полного срока гарантии оператор должен выполнять инструкции в соответствии с положениями настоящего руководства по эксплуатации.

## ПРОВЕРКА НА ПРЕДМЕТ НЕЗАКРЕПЛЕННЫХ ДЕТАЛЕЙ

- Глушитель
- Свеча зажигания
- Воздушный фильтр
- Корпусные крепления

## ПРОВЕРКА НА ПРЕДМЕТ ПОВРЕЖДЕНИЙ И ИЗНОСА ДЕТАЛЕЙ

Свяжитесь с сервисным центром Sears для замены поврежденных и износившихся деталей.

- Рычаг газа. Удостоверьтесь, что рычаг газа работает правильно, переместите рычаг газа в положение STOP, двигатель должен остановиться, затем запустите двигатель и продолжайте.
- Топливный бак – не эксплуатируйте изделие, если топливный бак треснут и/или вытекает топливо.
- Вакуумный мешок – не эксплуатируйте изделие, если мешок порван или поврежден.

## ОСМОТР И ОЧИСТКА ИЗДЕЛИЯ И ИНФОРМАЦИОННЫХ ТАБЛИЧЕК

- После каждого использования производите тщательный осмотр всех деталей. Производите очистку изделия влажной тканью с мягкодействующим моющим средством.
- Тщательно вытрите изделие сухой тканью.

## ОЧИСТКА ВОЗДУШНОГО ФИЛЬТРА

Грязный воздушный фильтр снижает производительность двигателя и увеличивает расход топлива и выброс вредных веществ. Производите очистку фильтра по истечении каждых 5 часов эксплуатации.

1. Очистите крышку и поверхность вокруг неё, во избежание попадания мусора в карбюратор, пока она открыта.

**ВНИМАНИЕ:** переместите рычаг воздушной заслонки положение START перед открытием крышки воздушного фильтра.

2. Откройте крышку воздушного фильтра посредством нажатия кнопки (См. Рис.). Извлеките воздушный фильтр.

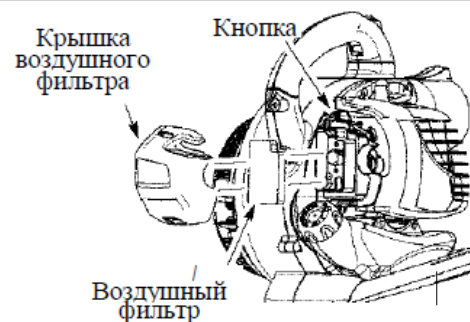
**ВНИМАНИЕ:** не производите очистку фильтра посредством бензинового или иного воспламеняющегося раствора, во избежание выделения опасных паров топлива.

3. Промойте фильтр мыльной водой.

4. Дайте фильтру высохнуть.

5. Нанесите несколько капель масла на фильтр; сожмите фильтр, чтобы равномерно распределить масло.

6. Переустановите детали.



## ЗАМЕНА СВЕЧИ ЗАЖИГАНИЯ

Меняйте свечу зажигания каждый год, чтобы быть уверенным, что двигатель запускается и работает корректно. Установите зазор электродов 0,025 дюйма (0,6 мм). Момент зажигания является регулируемой величиной.

1. Поверните и оттяните колпачок свечи зажигания.
2. Извлеките свечу из цилиндра и утилизируйте.
3. Замените ее свечой Champion RCJ-6Y и затяните ключом с головкой на 3/4 дюйма.
4. Установите колпачок свечи зажигания.

## ЗАМЕНА ТОПЛИВНОГО ФИЛЬТРА

Чтобы заменить топливный фильтр, осушите топливную систему, выработав все топливо. Затем отверните крышку топливного бака. Извлеките фильтр из бака и отсоедините от топливопровода. Установите новый фильтр; Переустановите детали.

## ПРОВЕРКА КРЕПЛЕНИЯ ГЛУШИТЕЛЯ

Раз в год проверяйте крепление глушителя во избежание получения серьезных повреждений.

## ОСМОТР ГЛУШИТЕЛЯ И ИСКРОГАСИТЕЛЯ

**ВНИМАНИЕ:** глушитель в данном устройстве содержит канцерогенные химические элементы, приводящие к возникновению рака. По мере использования изделия на глушителе и на искрогасителе образуются отложения сажи, которые должны устраняться во избежание провоцирования пожароопасной ситуации.

Производите замену искрогасителя каждые 50 часов эксплуатации или в случае обнаружения повреждений искрогасителя.

**ВНИМАНИЕ:** не пытайтесь производить очистку искрогасителя.

1. Извлеките 3 винта из крепления крышки глушителя. Снимите крышку.
2. Извлеките 4 винта из крепления кожуха.
3. Извлеките кожух и искрогаситель.
4. Установите новый искрогаситель.
5. Заново установите кожух, и восстановите его крепление. Затяните винты.
6. Заново установите крышку, и восстановите ее крепление.

Затяните винты. **ВНИМАНИЕ:** в случае если обнаружено повреждение какой-либо из деталей глушителя, мы рекомендуем заменить его полностью.

## РЕГУЛИРОВКА КАРБЮРАТОРА

Регулировки карбюратора были установлены на заводе-изготовителе. Его регулировка необходима, в случае обнаружения следующих неполадок:

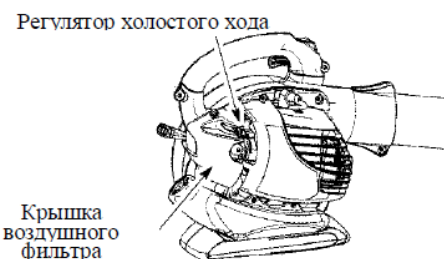
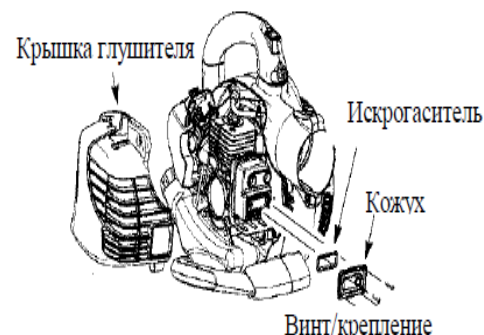
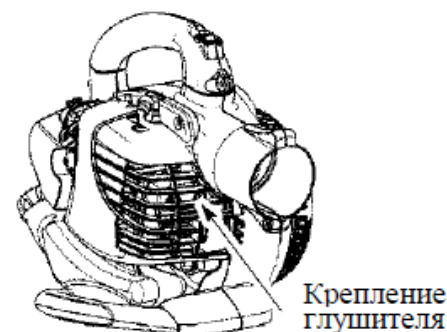
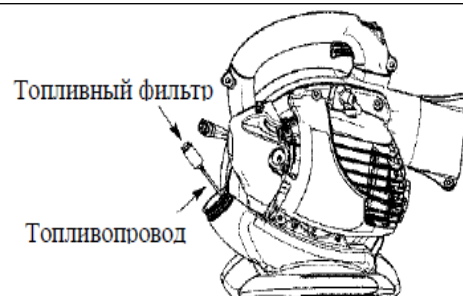
- Двигатель не работает на холостых оборотах при отпускании ручки газа.

### Регулировка скорости холостого хода

- Выведите двигатель на холостые обороты. Отрегулируйте обороты до тех пор, пока двигатель не будет глохнуть./минимальные обороты холостого хода/

- Поверните винт холостого хода по часовой стрелке, чтобы увеличить скорость холостого хода, если двигатель глохнет.

- Поверните винт холостого хода против часовой стрелки, чтобы



уменьшить холостые обороты двигателя.  
Если Вам требуется дополнительная консультация по поводу данной процедуры, свяжитесь центром Sears или позвоните в службу поддержки по номеру 1-800-235-5878.

## ХРАНЕНИЕ

**ВНИМАНИЕ:** выполняйте следующие процедуры после каждого использования изделия:

- Позвольте двигателю остыть и произведите безопасную транспортировку изделия до места хранения.
- Храните изделие и топливо в хорошо проветриваемом помещении, где исключены контакты паров бензина с искрами, огнём, водонагревателями, электромоторами, выключателями, котлами и т.д.
- Храните изделие со всеми установленными защитными кожухами. Расположите изделие таким образом, чтобы избежать его контакта с острыми предметами.
- Ограничьте доступ детей к изделию и топливу.

### СЕЗОННОЕ ХРАНЕНИЕ

Подготовьте изделие к хранению в конце каждого сезона, или если он не будет использоваться сроком более 30 дней. В этом случае:

- Произведите полную очистку изделия.
- Храните изделие в чистом и сухом помещении.
- Произведите легкую смазку металлических поверхностей.

### ТОПЛИВНАЯ СИСТЕМА

Осушите топливный бак и топливопровод для хранения сроком более 30 дней. Слейте топливо, запустите двигатель и позвольте ему израсходовать все оставшееся топливо. На следующий сезон используйте свежее топливо. См. инструкции раздела ЗАПРАВКА ТОПЛИВОМ в главе ЭКСПЛУАТАЦИЯ.

Стабилизатор топлива – приемлемое средство для минимизации топливного осадка во время хранения. Добавьте стабилизатор топлива в бак или контейнер для бензина. Следуйте инструкциям по смешиванию топлива на контейнере стабилизатора. Запустите двигатель минимум на 3 минуты после добавления стабилизатора.

Фирменное масло Craftsman (40:1, 2-тактное моторное масло, для двигателей с воздушным охлаждением) уже содержит стабилизатор топлива. Если вы не используете данное масло, вы можете добавлять стабилизатор топлива в топливный бак.

### ДВИГАТЕЛЬ

- Извлеките свечу зажигания и залейте 1 чайную ложку двухтактного моторного масла (40:1) для двигателей с воздушным охлаждением в отверстие свечи. Медленно потяните ручку стартера 8-10 раз, для распределения масла по стенкам цилиндра.
- Замените свечу зажигания новой свечой с соответствующими техническими характеристиками.
- Произведите очистку воздушного фильтра.
- Произведите осмотр всего изделия на предмет ослабленных креплений. Замените поврежденные или изношенные детали.
- В начале каждого сезона используйте только свежее топливо с добавлением нужного количества масла.

### ПРОЧИЕ УКАЗАНИЯ

- Не храните бензин в срок от одного сезона до другого.
- Замените канистру, если появилась коррозия.

### ПОИСК И УСТРАНЕНИЕ НЕИСПРАВНОСТЕЙ

**ВНИМАНИЕ:** всегда выключайте изделие и извлекайте свечу зажигания перед выполнением необходимых мер по устранению неисправностей, перечисленных ниже. Исключения составляют те действия, выполнение которых возможно только при работающем двигателе.

<b>Неисправность</b>	<b>Причина</b>	<b>Способы устранения</b>
Двигатель не запускается	<ol style="list-style-type: none"> <li>1. Двигатель залит топливом</li> <li>2. Топливный бак пуст</li> <li>3. Нет искры зажигания</li> <li>4. Топливо не поступает в карбюратор</li> <li>5. Низкая компрессия в цилиндре</li> </ol>	<ol style="list-style-type: none"> <li>1. См. «Запуск переполненного двигателя» в разделе «ЭКСПЛУАТАЦИЯ»</li> <li>2. Заполните бак правильной смесью топлива и масла</li> <li>3. Замените свечу зажигания</li> <li>4. Проверьте топливный фильтр на предмет присутствия загрязнения; замените. Проверьте топливопровод на предмет деформаций; произведите ремонт или замените</li> <li>5. Свяжитесь с сервисным центром Sears</li> </ol>
Двигатель неправильно работает на холостых оборотах	<ol style="list-style-type: none"> <li>1. Топливо не поступает в карбюратор</li> <li>2. Карбюратор требует регулировки</li> <li>3. Плохое уплотнение коленчатого вала</li> <li>4. Низкая компрессия в цилиндре</li> </ol>	<ol style="list-style-type: none"> <li>1. Проверьте топливный фильтр на предмет присутствия загрязнения; Проверьте топливопровод на предмет деформаций; произведите ремонт или замените</li> <li>2. Свяжитесь с сервисным центром Sears</li> <li>3. Свяжитесь с сервисным центром Sears</li> <li>4. Свяжитесь с сервисным центром Sears</li> </ol>
Двигатель не развивает обороты, потеря мощности или глохнет под нагрузкой	<ol style="list-style-type: none"> <li>1. Забит воздушный фильтр</li> <li>2. Топливо не поступает к карбюратору</li> <li>3. Загрязнена свеча зажигания</li> <li>4. Карбюратор требует регулировки</li> <li>5. Образование нагара</li> <li>6. Низкая компрессия в цилиндре</li> </ol>	<ol style="list-style-type: none"> <li>1. Произведите очистку или замену воздушного фильтра</li> <li>2. Проверьте топливный фильтр на предмет присутствия загрязнения; замените. Проверьте топливопровод на предмет деформаций; произведите ремонт или заменит</li> <li>3. Произведите очистку или замену свечи зажигания; проверьте зазор</li> <li>4. Свяжитесь с сервисным центром Sears</li> <li>5. Свяжитесь с сервисным центром Sears</li> <li>6. Свяжитесь с сервисным центром Sears</li> </ol>
Повышенная задымленность двигателя	<ol style="list-style-type: none"> <li>1. Воздушная заслонка частично закрыта</li> <li>2. Неверная пропорция топливной смеси</li> <li>3. Забит воздушный фильтр</li> <li>4. Карбюратор требует регулировки</li> </ol>	<ol style="list-style-type: none"> <li>1. Отрегулируйте воздушную заслонку</li> <li>2. Опорожните топливный бак и залейте правильную топливную смесь</li> <li>3. Произведите очистку или замену воздушного фильтра</li> <li>4. Свяжитесь с сервисным центром Sears (</li> </ol>
Двигатель перегревается	<ol style="list-style-type: none"> <li>1. Неверная пропорция топливной смеси</li> <li>2. Неверный тип свечи зажигания</li> </ol>	<ol style="list-style-type: none"> <li>1. См. «Заправка двигателя» в разделе «ЭКСПЛУАТАЦИЯ»</li> </ol>

	3. Карбюратор требует регулировки  4. Образование нагара	2. Замените свечу зажигания  3. Свяжитесь с сервисным центром 4. Свяжитесь с сервисным центром
--	--	---

## **ГАРАНТИЙНОЕ ОБЯЗАТЕЛЬСТВО КОНТРОЛЯ ВРЕДНЫХ ВЫБРОСОВ АГЕНТСТВА ПО ОХРАНЕ ОКРУЖАЮЩЕЙ СРЕДЫ США / КАЛИФОРНИЯ**

**ВАШИ ГАРАНТИЙНЫЕ ПРАВА И ОБЯЗАННОСТИ:** Агентство по охране окружающей среды США / Калифорния, Организация использования ресурсов атмосферы, а также Sears, Roebuck and Co. (США) представляют гарантийное обязательство контроля вредных выбросов за 2007 год, а также по поводу двигателей транспорта повышенной проходимости. В Калифорнии, все двигатели транспорта повышенной проходимости должны быть сконструированы с учетом строгого стандарта на токсичность. Sears со своей стороны гарантирует контроль вредных выбросов вашего двигателя транспорта повышенной проходимости на срок, оговоренный ранее, за исключением случаев небрежного или ненадлежащего использования двигателя. Ваша система контроля вредных выбросов включает в себя такие детали, как карбюратор, система зажигания и топливный бак (только на территории штата Калифорния). При условиях действия гарантийных обязательств Sears, компания обязуется производить бесплатный ремонт вашего двигателя транспорта повышенной проходимости. В эти расходы включена стоимость диагностики неисправности, а так же стоимость ремонтных работ. **УСЛОВИЯ ДЕЙСТВИЯ ГАРАНТИИ ИЗГОТОВИТЕЛЯ:** В случае, если обнаружен дефект какой-либо детали вашего двигателя (представленной в Списке Гарантийных Деталей Контроля Вредных Выбросов), а равно заводской брак при ее изготовлении, следствием которого явился выброс вредных веществ, деталь подлежит замене силами Sears. **ГАРАНТИЙНАЯ ОТВЕТСТВЕННОСТЬ ПРИОБРЕТАТЕЛЯ:** Как владелец двигателя транспорта повышенной проходимости, вы несете ответственность за проведение необходимого технического обслуживания, оговоренного в настоящем руководстве по эксплуатации. Sears рекомендует вам пользоваться всевозможными вариантами поддержания надлежащего состояния двигателя транспорта повышенной проходимости, однако в этом случае Sears не несет единоличную ответственность за возможные последствия ненадлежащего технического обслуживания продукта. Как владелец двигателя транспорта повышенной проходимости, вы должны осознавать, что Sears может лишит вас гарантийного обслуживания в случае ненадлежащего или небрежного использования вами двигателя транспорта повышенной проходимости, а равно его деталей, или в случае использования нерегламентированных деталей или деталей сторонних производителей. Вы несете ответственность за предоставление вашего вами двигателя транспорта повышенной проходимости для проведения гарантийного обслуживания в сервисный центр Sears по мере возникновения неисправностей. Срок гарантийного ремонта не может превышать 30 дней с момента предоставления продукта. По всем вопросам обращайтесь в ближайший авторизированный сервисный центр Sears или по телефону 1-800-469-4663. **ДАТА ВСТУПЛЕНИЯ В СИЛУ ГАРАНТИЙНЫХ ОБЯЗАТЕЛЬСТВ:** Гарантийный период начинается с момента приобретения двигателя транспорта повышенной проходимости. **СРОК ГАРАНТИИ:** В данный момент срок гарантии составляет два календарных года с момента приобретения продукта. **ЧТО ВХОДИТ В ГАРАНТИЙНОЕ ОБСЛУЖИВАНИЕ: РЕМОНТ И ЗАМЕНА ДЕТАЛЕЙ.** Приобретателю предоставляется ремонт и замена поврежденных деталей со стороны сервисного центра Sears в рамках гарантийного обслуживания. Если у вас появились вопросы, касательно гарантийных прав и обязанностей, обращайтесь в ближайший авторизированный сервисный центр Sears или по телефону 1-800-469-4663. **СРОК ГАРАНТИИ:** На деталь, отсутствующую или присутствующую в списке требуемого технического обслуживания в целях штатной проверки оборудования, распространяется гарантийное обслуживание в течение 2 лет. На любую деталь, находящуюся в списке «деталей на замену», распространяется гарантия на период до первой замены данной модели и серии заменяемой детали. **ВЫЯВЛЕНИЕ НЕИСПРАВНОСТЕЙ:** Приобретатель не занимается выявлением неисправностей с целью определение гарантийного случая, данные мероприятия проводятся в рамках авторизованного сервисного центра Sears. **КОСВЕННЫЕ УБЫТКИ:** Гарантийные обязательства Sears распространяются также на детали двигателя, признанными неисправными по причине выхода из строя гарантийных деталей. **НА ЧТО ГАРАНТИЯ НЕ РАСТРОСТРАНЯЕТСЯ:** На все неисправности, причинами которых явилось небрежное или ненадлежащее использование оборудования. **ДОПОЛНИТЕЛЬНЫЕ УСТРОЙСТВА ИЛИ МОДИФИЦИРОВАННЫЕ ДЕТАЛИ:** Гарантия Sears не распространяется на неисправности регламентированных деталей, причинами которых явилось использование дополнительных устройств или модифицированных деталей. **КАК ПОДАТЬ РЕКЛАМАЦИЮ:** Если у вас появились вопросы, касательно гарантийных прав и обязанностей, обращайтесь в ближайший авторизированный сервисный центр Sears или по телефону 1-800-469-4663. **ГДЕ МОЖНО ПРОВЕСТИ ГАРАНТИЙНОЕ ОБСЛУЖИВАНИЕ:** Услуги гарантийного обслуживания оказываются во всех сервисных центрах Sears. Звоните 1-800-469-4663. **ТЕХНИЧЕСКОЕ ОБСЛУЖИВАНИЕ, ЗАМЕНА И РЕМОНТ ДЕТАЛЕЙ В СПИСКЕ КОНТРОЛЯ ВРЕДНЫХ ВЫБРОСОВ:** На все детали, регламентированные Sears, распространяется бесплатное гарантийное техническое обслуживание на весь гарантийный срок. **СПИСОК ГАРАНТИЙНЫХ ДЕТАЛЕЙ КОНТРОЛЯ ВРЕДНЫХ ВЫБРОСОВ:** Карбюратор, Система зажигания: Свеча зажигания (находится в списке деталей, подлежащих техническому обслуживанию), Блок зажигания, Глушитель с активатором химической

реакции, Топливный бак (только на территории штата Калифорния). **ПОЛОЖЕНИЕ ТЕХНИЧЕСКОГО ОБСЛУЖВАНИЯ:** Владелец оборудования несет ответственность за проведение необходимого технического обслуживания согласно данному руководству по эксплуатации. Информация на ярлыке продукта отражает, согласно каким стандартам он сертифицирован. Например: (Год) Агентство по Защите Окружающей Среды (ЕРА) Фаза 1 или Фаза 2 и/или штат Калифорния.

### **ВАЖНАЯ ИНФОРМАЦИЯ О ГАРАНТИИ НА ТОКСИЧНОСТЬ**

**ДАННЫЙ ДВИГАТЕЛЬ ОТВЕЧАЕТ ВСЕМ НОРМАМ ТОКСИЧНОСТИ ВЫХЛОПОВ И ИСПАРЕНИЙ ДЛЯ ДВИГАТЕЛЯ ТРАНСПОРТА ПОВЫШЕННОЙ ПРОХОДИМОСТИ**

РАСПОЛОЖЕНИЕ

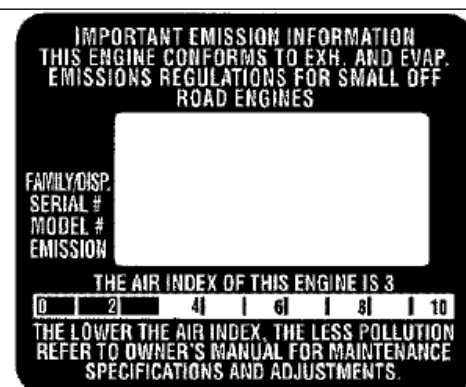
СЕРИЙНЫЙ НОМЕР №

МОДЕЛЬ №

ВРЕДНЫЕ ВЫБРОСЫ

ИНДЕКС ЗАГРЯЗНЕНИЯ ВОЗДУХА ДАННОГО ДВИГАТЕЛЯ СОСТАВЛЯЕТ – 3

ДАННАЯ ВЕЛИЧИНА ПРЯМОПРОПОРЦИОНАЛЬНА УРОВНЮ ЗАГРЯЗНЕНИЯ, СОГЛАСНО НАСТОЯЩЕМУ РУКОВОДСТВУ ПО ЭКСПЛУАТАЦИИ.



Данный двигатель сертифицирован для работы согласно следующим нормам вредных выбросов:

- Обычная (50 часов) - Средняя (125 часов) - Повышенная (300 часов).
- **При возникновении любых вопросов связанных со сборкой, эксплуатацией, обслуживанием или хранением Вашего изделия обращайтесь в уполномоченный сервисный центр.**
- **Производитель техники Craftsman оставляет за собой право на внесение изменений или дополнений в инструкции, технические описания и комплектацию товара в одностороннем порядке без предварительного уведомления.**