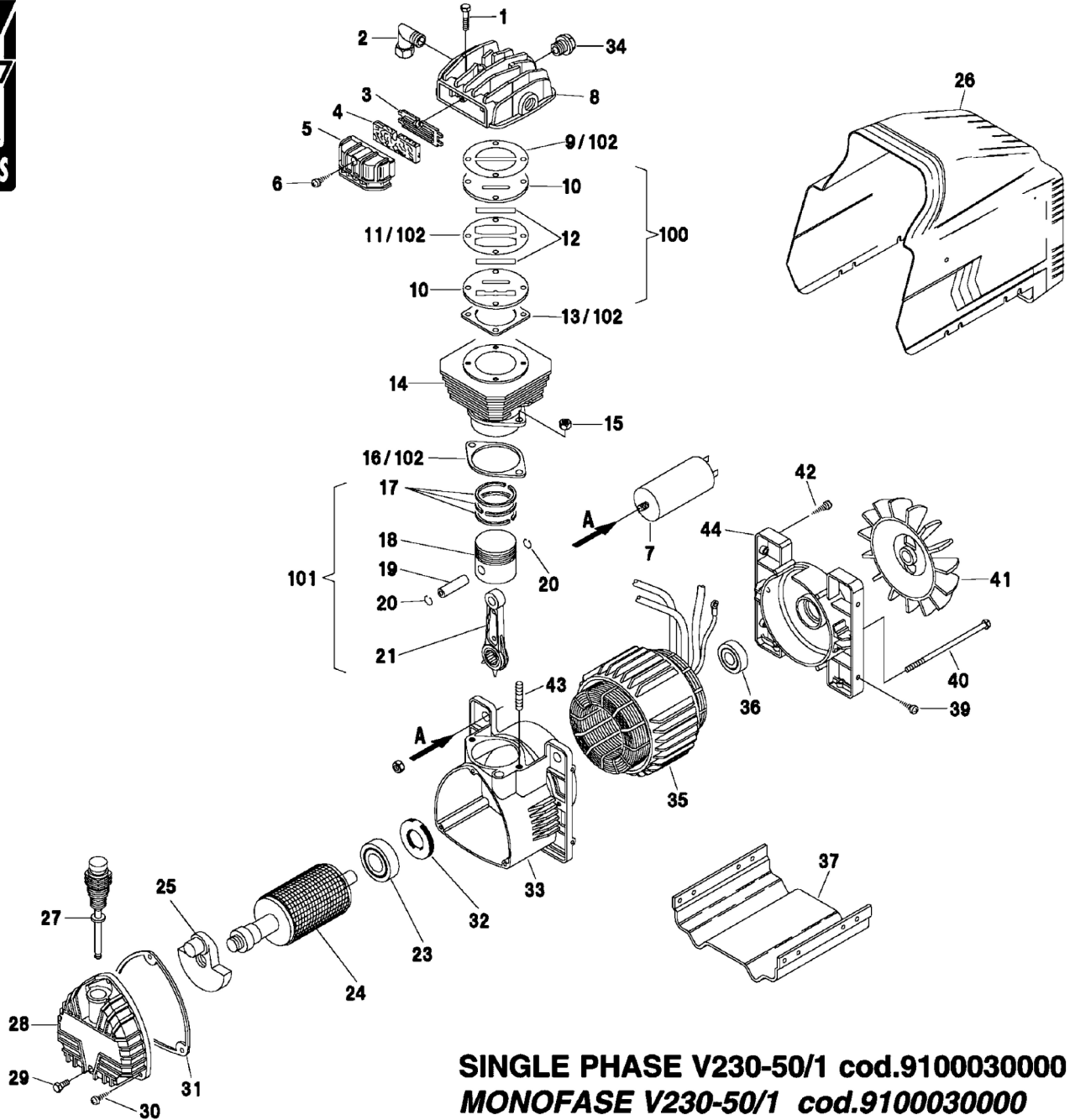




GM 244



SINGLE PHASE V230-50/1 cod.9100030000
MONOFASE V230-50/1 cod.9100030000

Код	Наименование	Кол-во	Позиция
7011220000	Винт	4	1
9100010120	Переходник	1	2
9100010250	Основание фильтра воздушного	1	3
9100010210	Патрон фильтра воздушного	2	4
9100010220	Корпус фильтра воздушного	1	5
7012100000	Винт	1	6
7310320000	Конденсатор	1	7
9100010260	Головка цилиндра	1	8
9100010310	Прокладка головки цилиндра	1	9
9100010240	Клапанная плита	2	10
9100010080	Прокладка клапанной плиты промежуточная	1	11
9100010370	Пластины клапанные	2	12
9100020140	Прокладка клапанной плиты	1	13
9100030010	Цилиндр	1	14
7020070000	Гайка	2	15
9100010300	Прокладка цилиндр-картер	1	16
4080020000	Поршневые кольца	1	17
9100010230	Поршень	1	18
9100010070	Палец поршневой	1	19
9100010480	Кольцо стопорное	2	20
5050150008	Шатун	1	21
7060060000	Подшипник	1	23
9100030030	Противовес	1	25
9100030090	Кожух	1	26
9100010170	Щуп масла	1	27
9100010110	Крышка картера	1	28
7012160000	Винт	1	29
7012100000	Винт	3	30
9100010100	Прокладка крышки картера	1	31
9100010430	Сальник	1	32
9100030050	Картер	1	33
9100030100	Мотор	1	35
7060010000	Подшипник	1	36
9100010180	Основание	1	37
7012290000	Винт	4	39
9010010060	Стержень	2	40
9010010200	Крыльчатка	1	41
7013060000	Винт	1	42
9100010050	Болт	2	43
9100030070	Крышка двигателя	1	44
4082670000	Клапанная плита в комплекте	1	100
4191020000	Комплект поршень/шатун	1	101
4082450000	Комплект прокладок	1	102
9700000317	Коленвал + ротор	1	24
9100010190	Стартовый клапан 1,7 bar	1	34