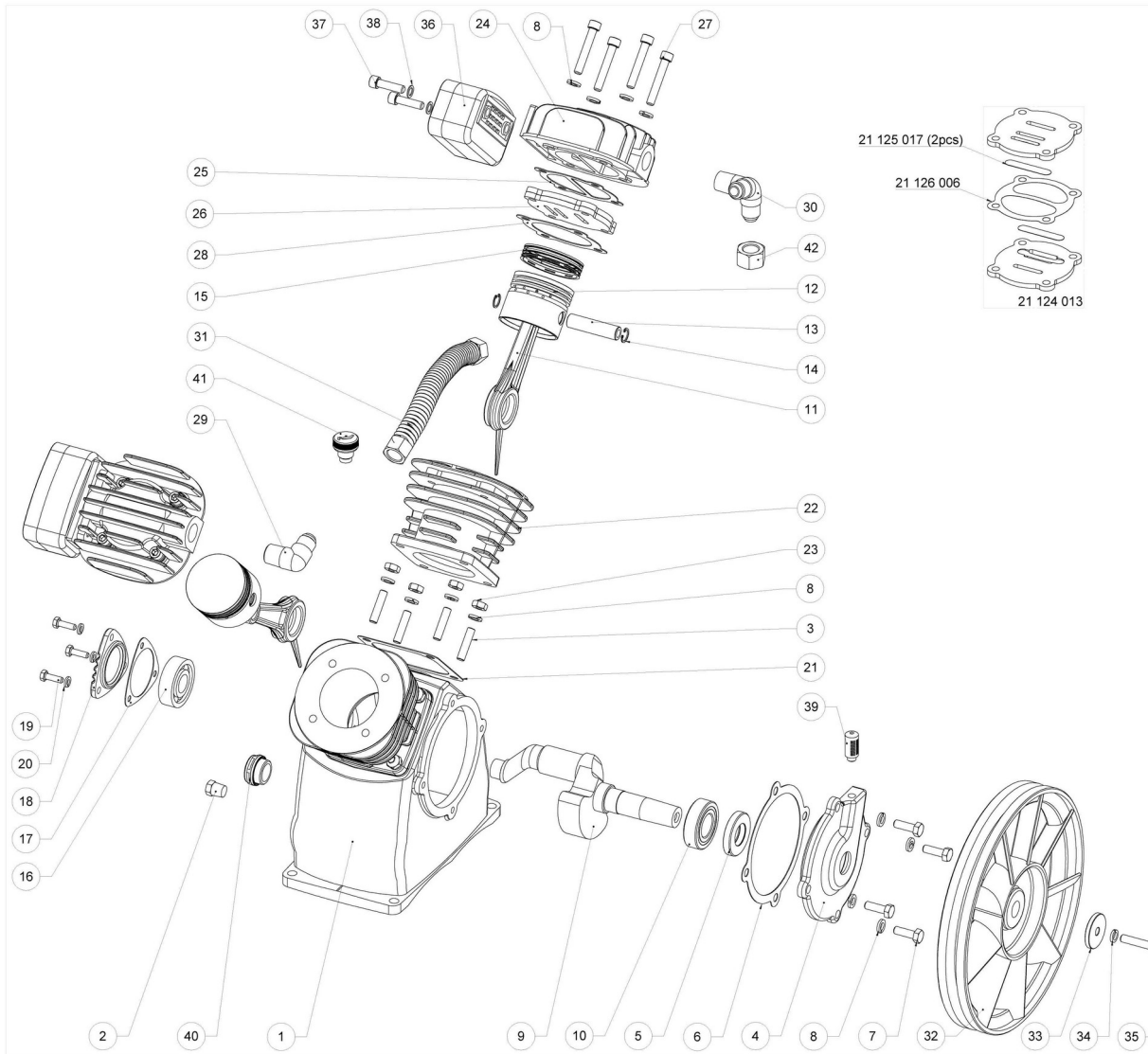


LB-30-2



LB-30-2

Item n° №п/п	Qty Пр- сть	Code Код	Наименование	Name
1	1	21111009	Картер LB30-2	Crankcase LB30-2
2	1	21169001	Пробка слива масла ZG1/4" LH-20-3, LB-30-2, LB-	Oil Draining Plug ZG1/4" LH-20-3, LB-30-2, LB-
3	8	11141001	Шпилька M8-35 LH-20-3, LB-30-2, LB-40-3	Stud M8-35 LH-20-3, LB-30-2, LB-40-3
4	1	21113003	Крышка подшипника LB-30-2	Bearing Seat LB-30-2
5	1	21161004	Сальник AS,24x47x8 LB-30-2, LB-40-3	Oil Seal Type AS, 24x47x8 LB-30-2, LB-40-3
6	1	21152001	Прокладка крышки подшипника LB-30-2, LB-40-3	Gasket Bearing Seat, LB-30-2, LB-40-3
7	4	11131004	Винт H M8-25,8.8 LB-30-2	Screw H M8-25,8.8 LB-30-2
8	20	11123003	Пружинная шайба W8 LB-30-2	Spring Washer W8 LB-30-2
9	1	21131003	Коленвал LB-30-2	CrankShaft LB-30-2
10	1	21134001	Подшипник 6205Z LH-20-3, LB-30-2, LB-40-3	Ball Bearing 6205Z LH-20-3, LB-30-2, LB-40-3
11	2	21132021	Шатун D14,5-D30-108 LB-30-2, LB-40-3	Rod D14,5-D30-108 LB-30-2, LB-40-3
12	2	21141003	Поршень D65, LH-20-3, LB-30-2, LB-40-3	Piston D65, LH-20-3, LB-30-2, LB-40-3
13	2	21143002	Палец поршня D14.5-57.5, LH-20-3, LB-30-2, LB-40-3	Piston Pin D14.5-57.5, LH-20-3, LB-30-2, LB-
14	4	21144002	Стопорное кольцо 14.7x1 LH-20-3, LB-30-2, LB-40-3	Inside circlip 14.7x1 LH-20-3, LB-30-2, LB-40-3
15	2	21145003	Комплект поршневых колец D65 LH-20-3, LB-30-2,	Piston Ring Set D65 LH-20-3, LB-30-2, LB-40-
16	1	21134002	Подшипник 6304 LB-30-2	Ball Bearing 6304 LB-30-2
17	1	21155001	Прокладка крышки подшипника LB-30-2	Gasket Bearing Cover LB-30-2
18	1	21112003	Крышка подшипника, 4мм, LB-30-2	Bearing Cover Triangle, 4mm, Aluminium LB-
19	3	11131001	Винт H M6-20 LB-30-2	Screw H M6-20 LB-30-2
20	3	11123002	Пружинная шайба W6 LB-30-2	Spring Washer W6 LB-30-2
21	2	21153001	Прокладка цилиндра нижняя D65 LH-20-3, LB-30-2,	Gasket D65, Bottom Cilinder LH-20-3, LB-30-
22	2	21121004	Цилиндр D65, M8 LH-20-3, LB-30-2, LB-40-3	Cylinder D65, M8 LH-20-3, LB-30-2, LB-40-3
23	8	11111002	Гайка H M8, 8 LH-20-3, LB-30-2, LB-40-3	Nut H M8, 8 LH-20-3, LB-30-2, LB-40-3
24	2	21123003	Головка цилиндра D65, M8, LB-30-2, LB-40-2	Cylinder Head Ø65, M8, Aluminium LB-30-2
25	2	21154001	Прокладка головки цилиндра D65, M8, LH-20-3, LB-	Gasket Cylinder Head D65, M8, LH-20, LB-30-
26	2	21124013	Клапанная плита в комплекте D65, M8 LH-20-3,	Valve Plate Set D65, M8, All Round LH-20-3,
27	8	11132006	Винт C HC M8-50,8.8 LH-20-3, LB-30-2, LB-40-3	Screw C HC M8-50,8.8 LH-20-3, LB-30-2, LB-
28	2	21151002	Прокладка цилиндра верхняя D65, M8 LH-20-3, LB-	Gasket D65, M8, Top Cylinder LH-20-3, LB-
29	1	21173001	Угольник ZG3/4"-G3/4" 90 LH-20-3, LB-30-2, LB-40-3	Elbow Connector ZC1/2"-3/4"UNF,90° LH-20-
30	1	21174001	Тройник ZG1/2"-2x3/4"UNF,110° LB-30-2	3 Ways Connector ZG1/2"-2x3/4"UNF,110°
31	1	21171002	Воздухопровод в сборе D12x228 LB-30-2	Cooler Set D12x228 LB-30-2
32	1	21212002	Шкив D266.7, A1, LH-20-3, LB-30-2	Pulley D266.7, A1, Aluminium LB-30-2
33	1	11121011	Шайба D8-D38-5 LH-20-3, LB-30-2, LB-40-3	Washer D8-D38-5 LH-20-3, LB-30-2, LB-40-3
34	1	11124001	Пружинная шайба W8 левая LH-20-3, LB-30-2, LB-	Spring Washer W8, left LH-20-3, LB-30-2, LB-
35	1	11131005	Винт H M8-40, 10.9, левый LH-20-3, LB-30-2, LB-40-3	Screw H M8-40, 10.9, left LH-20-3, LB-30-2,
36	2	21175002	Воздушный фильтр LH-20-3, LB-30-2, LB-40-3	Air Filter Set LH-20-3, LB-30-2, LB-40-3
37	4	11132004	Винт C HC M8-30,6.8 LH-20-3, LB-30-2, LB-40-3	Screw C HC M8-30,6.8 LH-20-3, LB-30-2, LB-
38	4	11122001	Шайба D8, медная LB-30-2	Washer D8, Copper LB-30-2
39	1	21166003	Сапун G1/8" LB-30-2	Oil Breath Pipe G1/8" LB-30-2
40	1	21164004	Маслоуказатель LB-30-2	Oil Leveler LB-30-2
41	1	21167002	Пробка залива масла M16x3, LB-30-2, LB-40-3	Oil filling plug M16x3 LH-20-3, LB-30-2, LB-40-
42	1	11113001	Выходная гайка 3/4-16UNF/27-D14.5-I=17 LH-20-3,	Exhaust Nut 3/4-16UNF/27-D14.5-I=17 LH-20-
	2	21126006	Прокладка алюминиевая, LH-20-3, LB-30-2, LB-40-3	Gasket aluminium LB-30-2, LB-40-3
	2	21175008	Патрон фильтра воздушного LH-20-3, LB-30-2, LB-	Air filter cartridge LH-20-3, LB-30-2, LB-40-3
		21125017	Пластина клапана LB-30-2, LB-40-3	Valve seat LB-30-2, LB-40-3

