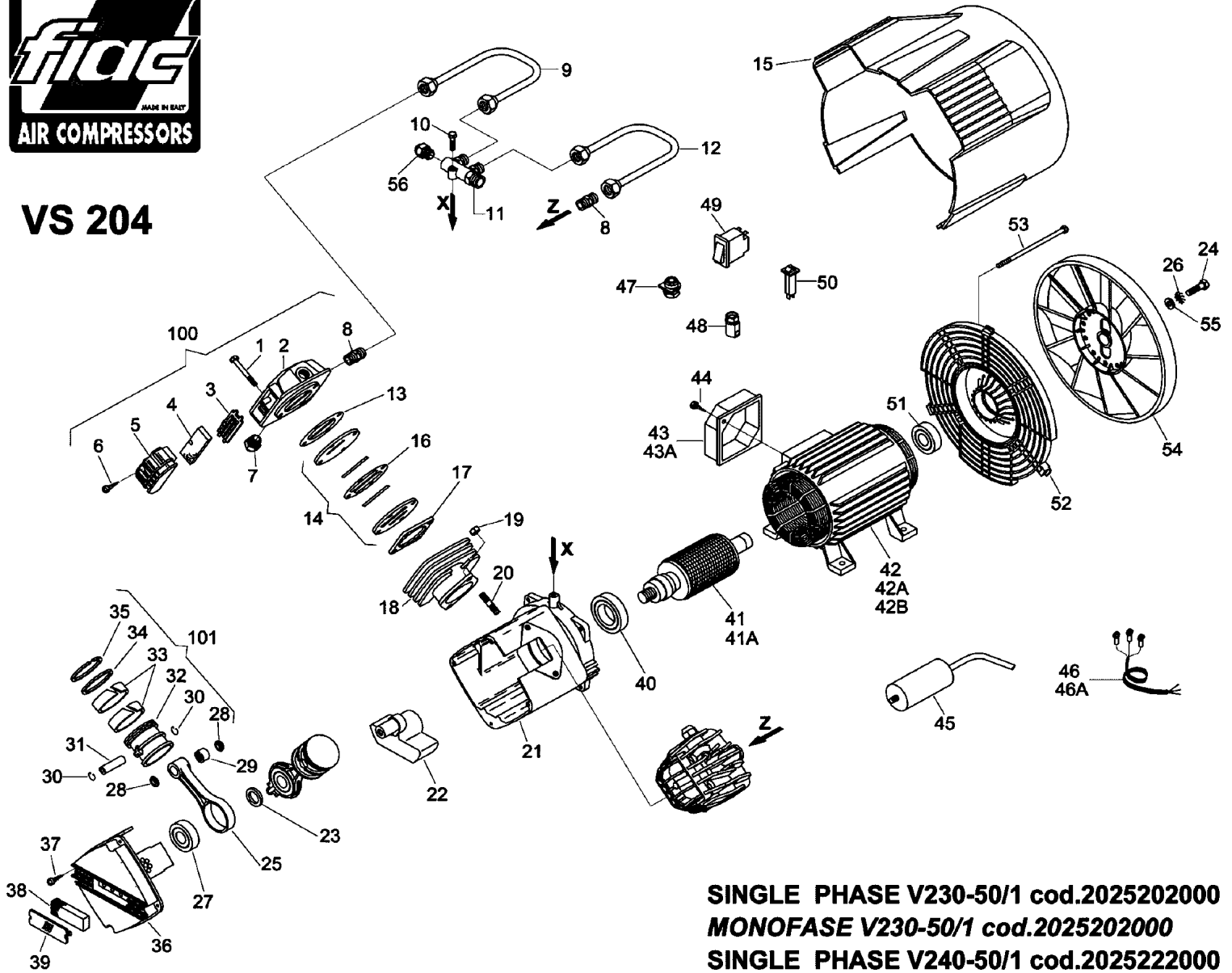




VS 204



SINGLE PHASE V230-50/1 cod.2025202000
MONOFASE V230-50/1 cod.2025202000
SINGLE PHASE V240-50/1 cod.2025222000
MONOFASE V240-50/1 cod.2025222000
THREE PHASE V400-50/3 cod.2025213000
TRIFASE V400-50/3 cod.2025213000

Код	Наименование	Кол-во	Позиция
7011220000	Болт М6х40	8	1
7570090000		2	2
5030170008	Головка цилиндра		
7458340000	Основание фильтра	2	3
7458031000			
7210010000	Фильтрующий элемент	2	4
7210640000			
7210430000	Крышка фильтра	2	5
7012010000	Болт - Ø3.9x16 "В"	2	6
7090200000	Пробка	2	7
7081100000	Переходник	2	8
7231770000	Трубка	1	9
7010120000	Болт М6х25	1	10
7089950000	Коллектор	1	11
7231760000	Трубка	1	12
4082090000	Комплект прокладок	2	13,17
4082640000		2	14,16
7459660000	Клапанная плита в сборе		
7150370000	Кожух	1	15
7575030000	Цилиндр	2	18
7575290000			
7020070000	Гайка М8 UNI 5587	4	19
7015020000	Шпилька	4	20
5070160008	Картер	1	21
5041360008	Коленчатый рычаг (балансир)	1	22
7038070000	Кольцо стопорное	1	23
7011090000	Болт	1	24
4190320000	Шатун (REF. 24-25-28-29)	1	24-29
7031010000	Шайба	1	26
7060140000	Подшипник6204-2RS2-C3-NT22	2	27
7041010000	Кольцо стопорное	2	30
7050050000	Палец поршневой	1	31
7220070000	Поршень	1	32
4080040000	Комплект поршневых колец (REF. 33-34-35)	1	33
7151030000	Крышка	1	36
7012020000	Болт Ø3.9x12.7 UNI 6954	6	37
7210120000	Элемент фильтра пылезащитного	1	38
7150140000	Крышка фильтра	1	39
4280770000	Ротор 230в	1	41
4280810000	Ротор 400в	1	41А
4010810000	Статор V230-50/1	1	42
4010850000	Статор V240-50/1	1	42А
4010980000	Статор V400-50/3 (380)	1	42В
7382340000	Крышка	1	43
7382350000	Крышка	1	43А
7012020000	Болт Ø3.9x12.7 UNI 6954	2	44
7310330000	Конденсатор	1	45

7329900000	Кабель	1	46
7329870000	Кабель	1	46A
7501060000	Гермоввод	1	47
7501050000	Гермоввод	1	48
7410470000	Термозащита (1 фаз)	1	50
7060090000	Подшипник 6204 2RS	1	51
7640010000	Крышка	1	52
7015100000	Шпилька	4	53
7200340000	Крыльчатка	1	54
7038020000	Шайба	1	55
7196020000	Клапан стартовый	1	56
4020890000	Комплект крышки цилиндра	2	100
4191011000	Поршень в комплекте	1	101
4082090000	Комплект прокладок (REF. 13-16-17)	2	103